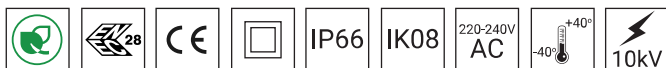


## DANE TECHNICZNE

<b>Zastosowanie</b>	autostrady i drogi ekspresowe, drogi miejskie, drogi osiedlowe (wewnętrzne), ciągi pieszych, parkingi
<b>Montaż</b>	bezpośrednio na słupie lub na wysięgniku z zakończeniem $\varnothing 42 - \varnothing 60 \times 100$ mm
<b>Kolor</b>	inox
<b>Stopień ochrony</b>	IP 66
<b>Układ optyczny</b>	soczewki z PMMA, wymienny moduł LED
<b>Materiał</b>	stop aluminium, anodowany
<b>Przewidywany czas eksploatacji</b>	L90B10 - 100 000 h
<b>Współczynnik oddawania barw CRI</b>	>70
<b>Częstotliwość napięcia zasilania</b>	50/60Hz
<b>Współczynnik mocy</b>	$\geq 0.95$
<b>Liczba diod</b>	64 - 48 W, 96 - 72 W, 128 - 96 W
<b>System sterowania</b>	Oprawa posiada możliwość podłączenia do zewnętrznego systemu sterowania poprzez 5-pinowe gniazdo zgodne z ANSI C136.41 (opcjonalnie możliwość instalacji 7-pinowego gniazda). Standardowy interfejs komunikacji: DALI (opcjonalna obsługa analogowego sygnału 1-10V).



## TABELA WARIANTÓW

Kod	Nazwa	Moc LED	Moc całkowita	Prąd przewodzenia LED	Temperatura barwowa światła	Strumień świetlny LED <sup>1</sup>	Strumień świetlny <sup>1</sup>	Efektywność świetlna <sup>1</sup>	Objętość jednostkowa	Waga netto
2226133/1/... <sup>2</sup>	LOCO LED 48 NEMA	48 W	55 W	500 mA	2700 K	7400 lm	6650 lm	120 lm/W	0.027 m <sup>3</sup>	5.3 kg
2226133/3/... <sup>2</sup>	LOCO LED 48 NEMA	48 W	55 W	500 mA	3500 K	8000 lm	7200 lm	131 lm/W	0.027 m <sup>3</sup>	5.3 kg
2226133/4/... <sup>2</sup>	LOCO LED 48 NEMA	48 W	55 W	500 mA	4000 K	8000 lm	7200 lm	131 lm/W	0.027 m <sup>3</sup>	5.3 kg
2226135/1/... <sup>2</sup>	LOCO LED 72 NEMA	72 W	80 W	1000 mA	2700 K	11150 lm	9900 lm	124 lm/W	0.027 m <sup>3</sup>	5.3 kg
2226135/3/... <sup>2</sup>	LOCO LED 72 NEMA	72 W	80 W	1000 mA	3500 K	12100 lm	10750 lm	134 lm/W	0.027 m <sup>3</sup>	5.3 kg
2226135/4/... <sup>2</sup>	LOCO LED 72 NEMA	72 W	80 W	1000 mA	4000 K	12100 lm	10750 lm	134 lm/W	0.027 m <sup>3</sup>	5.3 kg
2226137/1/... <sup>2</sup>	LOCO LED 96 NEMA	96 W	104 W	500 mA	2700 K	14800 lm	12950 lm	124 lm/W	0.027 m <sup>3</sup>	5.7 kg
2226137/3/... <sup>2</sup>	LOCO LED 96 NEMA	96 W	104 W	500 mA	3500 K	16000 lm	14000 lm	135 lm/W	0.027 m <sup>3</sup>	5.7 kg
2226137/4/... <sup>2</sup>	LOCO LED 96 NEMA	96 W	104 W	500 mA	4000 K	16000 lm	14000 lm	135 lm/W	0.027 m <sup>3</sup>	5.7 kg

1) ze względu na klasę dokładności diod tolerancja wartości wynosi +/- 5%

2) symbol wybranego układu optycznego np. 2226133/6/T2 to oprawa LOCO LED 48 NEMA 5000K z układem optycznym T2

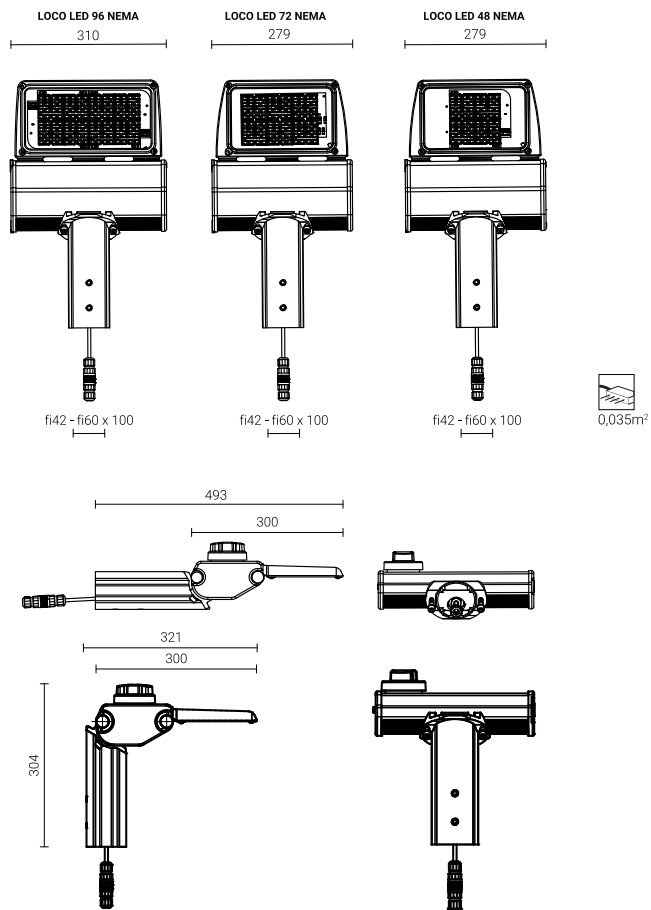
## DYREKTYWY I NORMY

**DYREKTYWY:** 2014/35/UE (Dz. Urz.UE L 96, 29.03.2014, str.357), 2014/30/UE (Dz. Urz.UE L 96, 29.03.2014, str.79), 2011/65/UE (Dz. Urz.UE L 174, 01.07.2011, str.88), 2009/125/WE (Dz. Urz.UE L 285, 31.10.2009, str.10)

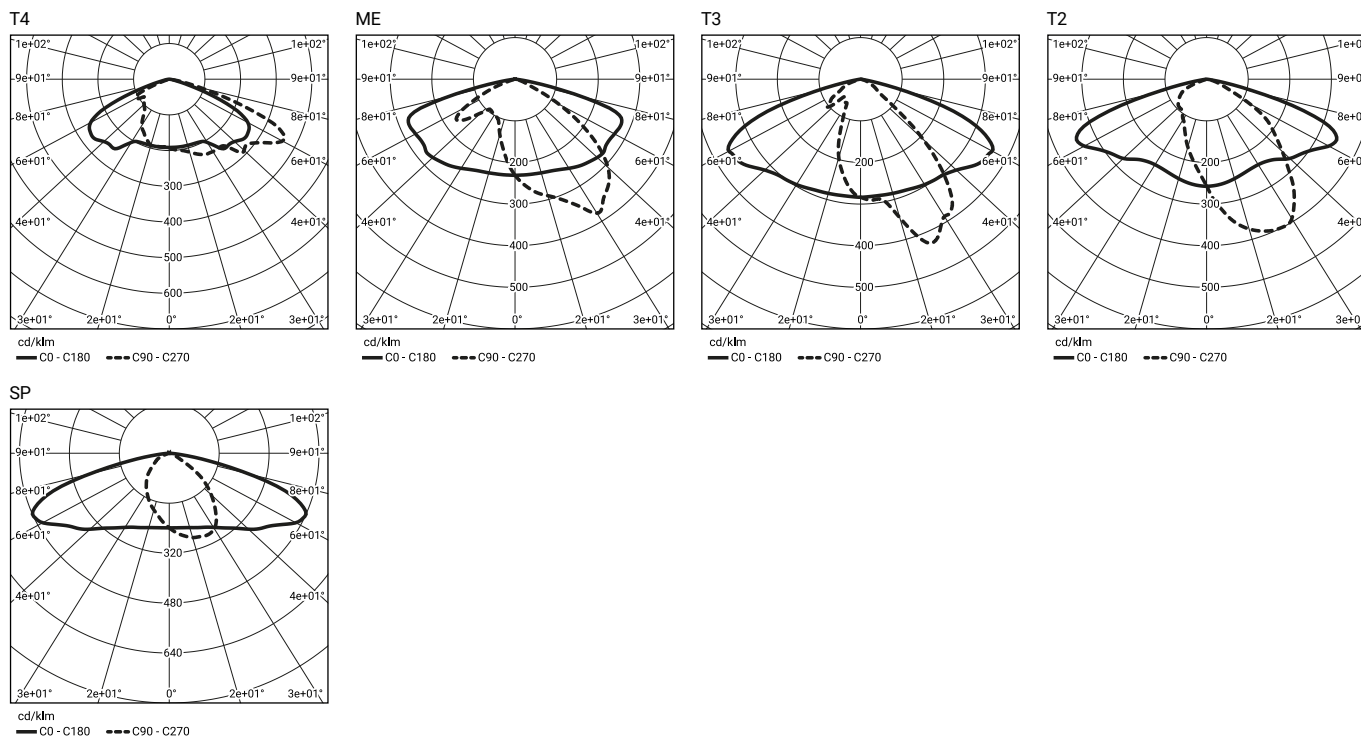
**NORMY:** PN-EN IEC 60598-1: 2021-7, PN-EN 60598-2-3: 2006, PN-EN 60529: 2003, PN-EN 62262: 2003, PN-EN 62471:2010, PN-EN 55015: 2019, PN-EN 61547: 2009, PN-EN 61000-3-2: 2019, PN-EN 61000-3-3: 2013

Parametry świetlne przedstawione na podstawie badań laboratoryjnych według IESNA LM-79-19

## RYSUNEK TECHNICZNY



## KRZYWE FOTOMETRYCZNE



## FUNKCJE UKŁADU ZASILAJĄCEGO

**Oprawa standardowo posiada następujące funkcje inteligentnego układu zasilającego:**

- Podłączenie do zewnętrznego systemu sterowania poprzez interfejs DALI (opcjonalna obsługa analogowego sygnału 1-10V),
- Możliwość zaprogramowania wielostopniowego ściemnienia oprawy - do 5 przedziałów czasowych w zakresie od 10 do 100% mocy nominalnej,
- Zabezpieczenie temperaturowe modułu LED przed przegrzaniem, w przypadku niezamierzonej pracy oprawy w ciągu dnia,
- Regulacja mocy/strumienia świetlnego oprawy - opcja ustawienia innej wartości niż katalogowa, w zakresie 30-100% mocy lub nominalnego strumienia

## DOPUSZCZALNA ILOŚĆ OPRAW NA JEDNYM OBWODZIE

Włączniki nadprądowe MCB typu B lub C

Oprawa	Typ	2A	4A	6A	10A	16A	20A	25A
LOCO LED NEMA 48, 72W	B	1	2	4	6	11	13	17
	C	1	4	6	11	18	22	28
LOCO LED NEMA 96W	B	1	1	3	5	8	12	12
	C	1	3	5	8	13	16	20

Bezpieczniki topikowe—typ gG i gL

Oprawa	2A	4A	6A	10A	16A	20A	25A
LOCO LED NEMA 48, 72W	1	2	11	19	30	38	47
LOCO LED NEMA 96W	1	1	6	9	12	15	19