

DATI TECNICI

Impiego	autostrade e superstrade, strade urbane,, strade di quartiere (interne), percorsi pedonali, parcheggi
Montaggio	direttamente sul palo o sul braccio ø 42 - ø 60 x 100 mm
Colore	inox
Grado di protezione	IP 66
Sistema ottico	lente con PMMA, moduli sostituibili LED
Materiale	lega di alluminio, anodizzato
Periodo di utilizzazione previsto	L90B10 - 100 000 h
Indice di resa cromatica CRI	>70
Frequenza della tensione di alimentazione	50/60Hz
Fattore di potenza	≥0.95
Numero di diodi	64 (for 48 W), 96 (for 72 W), 128 (for 96 W)
Sistema di controllo	L'apparecchio può essere collegato a un sistema di controllo esterno tramite una presa a 5 poli conforme ad ANSI C136.41 (opzionalmente, possibilità di installare una presa a 7 poli). Interfaccia di comunicazione standard: DALI (supporto opzionale per segnale analogico 1-10V).

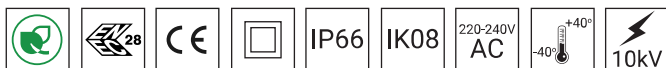


TABELLA DELLE VARIANTI

Codice	Nome	Potenza LED	Potenza totale dell'apparecchio ^{LED}	Corrente di conduzione	Temperatura di colore della luce	Sorgente di luce LED ¹	Sorgente di luce dell'apparecchio ²	Efficienza luminosa ¹	Volume unitario	Peso netto
2226133/1/... ²	LOCO LED 48 NEMA	48 W	55 W	500 mA	2700 K	7400 lm	6650 lm	120 lm/W	0.027 m ³	5.3 kg
2226133/3/... ²	LOCO LED 48 NEMA	48 W	55 W	500 mA	3500 K	8000 lm	7200 lm	131 lm/W	0.027 m ³	5.3 kg
2226133/4/... ²	LOCO LED 48 NEMA	48 W	55 W	500 mA	4000 K	8000 lm	7200 lm	131 lm/W	0.027 m ³	5.3 kg
2226135/1/... ²	LOCO LED 72 NEMA	72 W	80 W	1000 mA	2700 K	11150 lm	9900 lm	124 lm/W	0.027 m ³	5.3 kg
2226135/3/... ²	LOCO LED 72 NEMA	72 W	80 W	1000 mA	3500 K	12100 lm	10750 lm	134 lm/W	0.027 m ³	5.3 kg
2226135/4/... ²	LOCO LED 72 NEMA	72 W	80 W	1000 mA	4000 K	12100 lm	10750 lm	134 lm/W	0.027 m ³	5.3 kg
2226137/1/... ²	LOCO LED 96 NEMA	96 W	104 W	500 mA	2700 K	14800 lm	12950 lm	124 lm/W	0.027 m ³	5.7 kg
2226137/3/... ²	LOCO LED 96 NEMA	96 W	104 W	500 mA	3500 K	16000 lm	14000 lm	135 lm/W	0.027 m ³	5.7 kg
2226137/4/... ²	LOCO LED 96 NEMA	96 W	104 W	500 mA	4000 K	16000 lm	14000 lm	135 lm/W	0.027 m ³	5.7 kg

1) a causa della classe di precisione dei diodi, la tolleranza del valore è del +/- 5%

2) simbolo del sistema ottico scelto p.e. 2226133/6/T2 sta per l'apparecchio LOCO LED 48 NEMA 5000K con il sistema ottico T2

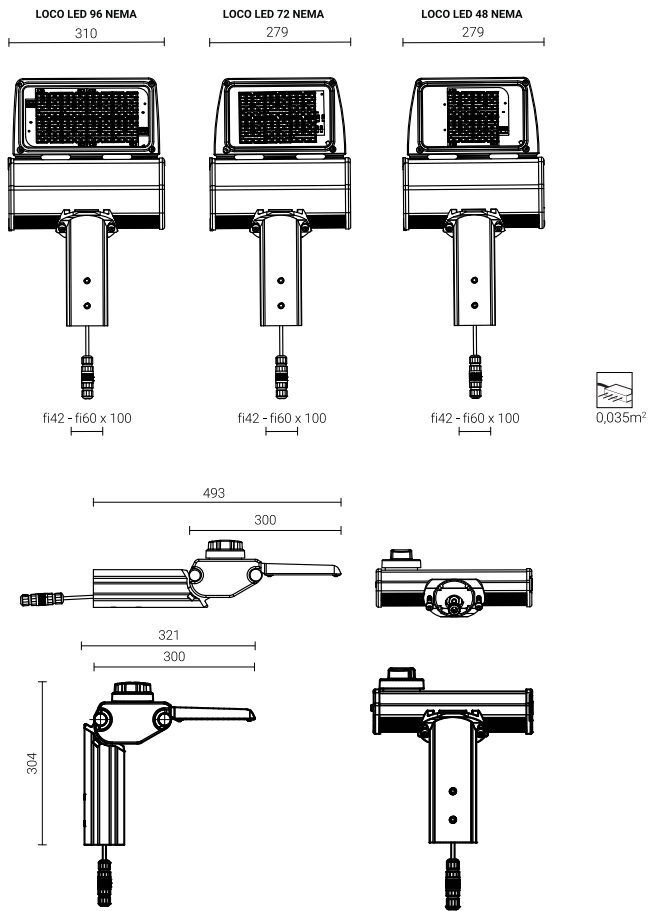
DIRETTIVE E NORME

DIRETTIVE: 2014/35/EU (OJ L 96, 29/03/2014, p.357), 2014/30/EU (OJ L 96, 29/03/2014, p.79), 2011/65/ EU (OJ L 174, 01.07.2011, p. 88), 2009/125/EC (OJ L 285, 31.10.2009, p. 10)

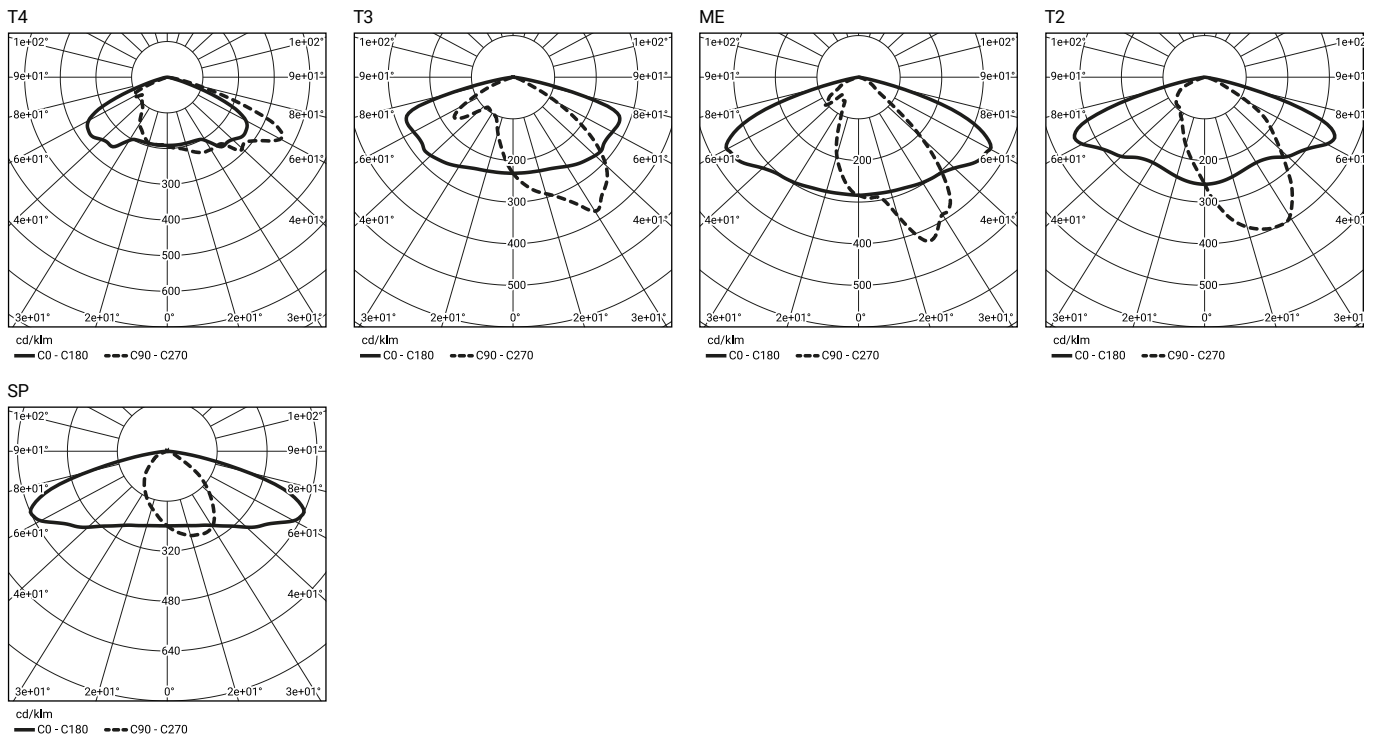
NORME: PN-EN 60598-1: 2015, PN-EN 60598-2-3: 2006, PN-EN 60529: 2003, PN-EN 62262: 2003, PN-EN 62471:2010, PN-EN 55015: 2013, PN-EN 61547: 2009, PN-EN 61000-3-2: 2014 , PN-EN 61000-3-3: 2013

Parametry świetlne przedstawione na podstawie badań laboratoryjnych według IESNA LM 79-08

DISEGNO TECNICO



CURVE FOTOMETRICHE



FUNZIONI DEL SISTEMA DI POTENZA

L'apparecchio dispone di serie delle seguenti funzioni del sistema di alimentazione intelligente:

- Collegamento a un sistema di controllo esterno tramite l'interfaccia DALI (supporto segnale analogico 1-10V opzionale),
- Possibilità di programmare l'oscuramento multistadio dell'apparecchio - fino a 5 intervalli di tempo nell'intervallo dal 10 al 100% della potenza nominale,
- Protezione termica del modulo LED contro il surriscaldamento in caso di funzionamento involontario dell'apparecchio durante il giorno,
- Regolazione potenza/flusso luminoso dell'apparecchio - possibilità di impostare un valore diverso da quello di catalogo, nel range 30-100% della potenza o del flusso nominale

NUMERO AMMESSO DI APPARECCHI SU UN CIRCUITO

Interruttori magnetotermici di tipo B o C

Apparecchi	Tipo	2A	4A	6A	10A	16A	20A	25A
LOCO LED NEMA 48, 72W	B	1	2	4	6	11	13	17
	C	1	4	6	11	18	22	28
LOCO LED NEMA 96W	B	1	1	3	5	8	12	12
	C	1	3	5	8	13	16	20

Fusibili - tipo gG e gL

Apparecchi	2A	4A	6A	10A	16A	20A	25A
LOCO LED NEMA 48, 72W	1	2	11	19	30	38	47
LOCO LED NEMA 96W	1	1	6	9	12	15	19