



DANE TECHNICZNE

Zastosowanie	parki, ciągi pieszych
Montaż	na słupach, wysięgnikach, kinkietach aluminiowych anodowanych z zakończeniem $\varnothing 60 \times 50$ mm
Kolor	czarny lub malowany
Stopień ochrony	IP 66 dla oprawy z kloszem
Materiał	podstawa – wysokociśnieniowy odlew aluminiowy, malowany osłona osprzętu elektrycznego – poliwęglan (PC)
Częstotliwość napięcia zasilania	50 Hz
Napięcie zasilania	230V AC
Osprzęt elektryczny	na uniwersalnej ramie montażowej, statecznik magnetyczny z zabezpieczeniem termicznym, możliwość zastosowania statecznika elektronicznego dla lampy MH 70W (EL)
Sposób montażu	tylko w górę
Rodzaj oprawy	-



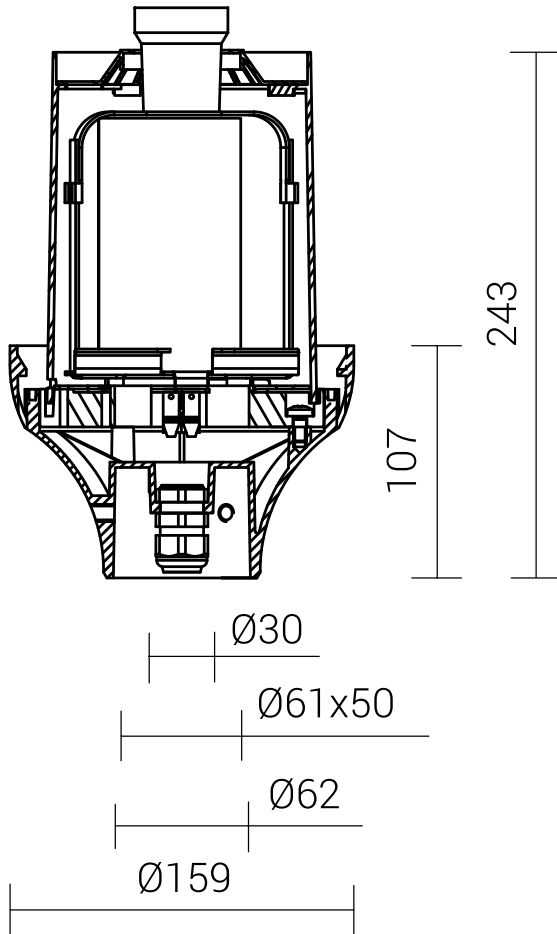
TABELA WARIANTÓW

Kod	Nazwa	Moc	Objętość jednostkowa	Kolor	Typ źródła światła	Średnica kołnierza klosza	Rodzaj klosza	Waga netto
211802	OPA-1 S-70W E27	70 W	0.01 m ³	• malowana na czarno	sodowe E-27	150 mm	Auris, Auris Maxi, Auris I, Auris Maxi I, Atlantis, Kula $\varnothing 400$	2.9 kg
211807	OPA-1 MH-70W E27	70 W	0.01 m ³	• malowana na czarno	metalohalogenkowe E-27	150 mm	Auris, Auris Maxi, Auris I, Auris Maxi I, Atlantis, Kula $\varnothing 400$	2.9 kg
211815	OPA-1 E/Z E27	23 W	0.01 m ³	• malowana na czarno	LED E-27	150 mm	Auris, Auris Maxi, Auris I, Auris Maxi I, Atlantis, Kula $\varnothing 400$	1.3 kg
212702	OPA-1 S-70W E27	70 W	0.01 m ³	• malowana na inny kolor	sodowe E-27	150 mm	Auris, Auris Maxi, Auris I, Auris Maxi I, Atlantis, Kula $\varnothing 400$	2.9 kg
212707	OPA-1 MH-70W E27	70 W	0.01 m ³	• malowana na inny kolor	metalohalogenkowe E-27	150 mm	Auris, Auris Maxi, Auris I, Auris Maxi I, Atlantis, Kula $\varnothing 400$	2.9 kg
212715	OPA-1 E/Z E27	23 W	0.01 m ³	• malowana na inny kolor	LED E-27	150 mm	Auris, Auris Maxi, Auris I, Auris Maxi I, Atlantis, Kula $\varnothing 400$	1.3 kg
211702	OPA-1 S-70W E27	70 W	0.01 m ³	• malowana na kolor naturalny, RAL 9006	sodowe E-27	150 mm	Auris, Auris Maxi, Auris I, Auris Maxi I, Atlantis, Kula $\varnothing 400$	2.9 kg
211707	OPA-1 MH-70W E27	70 W	0.01 m ³	• malowana na kolor naturalny, RAL 9006	metalohalogenkowe E-27	150 mm	Auris, Auris Maxi, Auris I, Auris Maxi I, Atlantis, Kula $\varnothing 400$	2.9 kg
211715	OPA-1 E/Z E27	23 W	0.01 m ³	• malowana na kolor naturalny, RAL 9006	LED E-27	150 mm	Auris, Auris Maxi, Auris I, Auris Maxi I, Atlantis, Kula $\varnothing 400$	1.3 kg

: 2014/35/UE (Dz. Urz.UE L 96, 29.03.2014, str.357), 2014/30/UE (Dz. Urz.UE L 96, 29.03.2014, str.79), 2011/65/UE (Dz. Urz.UE L 174, 01.07.2011, str.88), 2009/125/WE (Dz. Urz.UE L 285, 31.10.2009, str.10)

: PN-EN 60598-1: 2021-7, PN-EN 60529: 2003, PN-EN 62262: 2003,, PN-EN 55015: 2013, PN-EN 61547: 2009, PN-EN 61000-3-2: 2014, PN-EN 61000-3-3: 2013,

RYSUNEK TECHNICZNY



OPA-1 S-70 W

