

DATI TECNICI

Impiego	ambienti circostanti all'edificio ad uso uffici, parchi, percorsi pedonali, parcheggi
Montaggio	a seconda della testa tipo A - direttamente sul palo o braccio di prolunga con attacco ø 60 x 50 mm, B - direttamente sul palo con attacco ø 60 x 180 mm
Grado di protezione	IP 66
Sistema ottico	lente con PMMA, moduli sostituibili LED
Materiale	tettoia - lamiera di alluminio anodizzato copertura in vetro temperato corpo apparecchio - lega di alluminio, anodizzato
Campo di temperatura del funzionamento	da -40°C a +40°C
Periodo di utilizzazione previsto	L90B10 - 100 000 h
Indice di resa cromatica CRI	>70
Frequenza della tensione di alimentazione	50/60Hz
Fattore di potenza	≥0.95
Numero di diodi	16 - (24 W, 36 W, 48 W) 32 - 72 W
Sistema di controllo	L'apparecchio può essere collegato a un sistema di controllo esterno e/o sensori tramite una presa compatibile con Zhaga Book 18.

TABELLA DELLE VARIANTI

Codice	Nome	Potenza LED	Potenza totale dell'apparecchio	Corrente di conduzione LED	Temperatura di colore della luce	Sorgente di luce LED ¹	Sorgente di luce dell'apparecchio	Efficienza luminosa ¹	Volume unitario	Peso netto con testa di montaggio tipo 'A' / 'B'
2121530/.../1/.../C...	RING 2 LED D4i 24	24 W	28 W	500 mA	2700 K	4050 lm	3050 lm	109 lm/W	0.08 m³	6,6 kg / 7,1 kg
2121530/.../3/.../C...	RING 2 LED D4i 24	24 W	28 W	500 mA	3500 K	4300 lm	3250 lm	116 lm/W	0.08 m³	6,6 kg / 7,1 kg
2121530/.../4/.../C...	RING 2 LED D4i 24	24 W	28 W	500 mA	4000 K	4550 lm	3450 lm	123 lm/W	0.08 m³	6,6 kg / 7,1 kg
2121530/.../6/.../C...	RING 2 LED D4i 24	24 W	28 W	500 mA	5000 K	4550 lm	3450 lm	123 lm/W	0.08 m³	6,6 kg / 7,1 kg
2121532/.../1/.../C...	RING 2 LED D4i 36	36 W	40 W	750 mA	2700 K	5750 lm	4350 lm	109 lm/W	0.08 m³	6,6 kg / 7,1 kg
2121532/.../3/.../C...	RING 2 LED D4i 36	36 W	40 W	750 mA	3500 K	6100 lm	4600 lm	115 lm/W	0.08 m³	6,6 kg / 7,1 kg
2121532/.../4/.../C...	RING 2 LED D4i 36	36 W	40 W	750 mA	4000 K	6500 lm	4900 lm	123 lm/W	0.08 m³	6,6 kg / 7,1 kg
2121532/.../6/.../C...	RING 2 LED D4i 36	36 W	40 W	750 mA	5000 K	6500 lm	4900 lm	123 lm/W	0.08 m³	6,6 kg / 7,1 kg
2121533/.../1/.../C...	RING 2 LED D4i 48	48 W	55 W	1000 mA	2700 K	7300 lm	5550 lm	101 lm/W	0.08 m³	6,6 kg / 7,1 kg
2121533/.../3/.../C...	RING 2 LED D4i 48	48 W	55 W	1000 mA	3500 K	7750 lm	5850 lm	106 lm/W	0.08 m³	6,6 kg / 7,1 kg
2121533/.../4/.../C...	RING 2 LED D4i 48	48 W	55 W	1000 mA	4000 K	8200 lm	6200 lm	113 lm/W	0.08 m³	6,6 kg / 7,1 kg
2121533/.../6/.../C...	RING 2 LED D4i 48	48 W	55 W	1000 mA	5000 K	8200 lm	6200 lm	113 lm/W	0.08 m³	6,6 kg / 7,1 kg
2121535/.../1/.../C...	RING 2 LED D4i 72	72 W	79 W	750 mA	2700 K	11520 lm	8750 lm	111 lm/W	0.08 m³	6,6 kg / 7,1 kg
2121535/.../3/.../C...	RING 2 LED D4i 72	72 W	79 W	750 mA	3500 K	12250 lm	9300 lm	118 lm/W	0.08 m³	6,6 kg / 7,1 kg
2121535/.../4/.../C...	RING 2 LED D4i 72	72 W	79 W	750 mA	4000 K	12950 lm	9800 lm	124 lm/W	0.08 m³	6,6 kg / 7,1 kg
2121535/.../6/.../C...	RING 2 LED D4i 72	72 W	79 W	750 mA	5000 K	12950 lm	9800 lm	124 lm/W	0.08 m³	6,6 kg / 7,1 kg

1) a causa della classe di precisione dei diodi, la tolleranza del valore è del +/- 5%

2) esempio codice prodotto 212130/A/6/T4/C35 sta per l'apparecchio RING 2 LED D4i 24W 5000K, dove /A/ è la testa di montaggio tipo 'A', /T4/ è il sistema ottico T4, /C35 è il colore anodizzato nero C35 dell'apparecchio

3) Certificato ENEC/ENEC+ non applicabile agli apparecchi con il codice 2121535

DIRETTIVE E NORME

DIRETTIVE: 2014/35/EU (OJ L 96, 29/03/2014, p.357), 2014/30/EU (OJ L 96, 29/03/2014, p.79), 2011/65/ EU (OJ L 174, 01.07.2011, p. 88), 2009/125/EC (OJ L 285, 31.10.2009, p. 10)

NORME: PN-EN IEC 60598-1: 2021-7, PN-EN 60598-2-3: 2006, PN-EN 60529: 2003, PN-EN 62262: 2003, PN-EN 62471:2010, PN-EN 55015: 2019, PN-EN 61547: 2009, PN-EN 61000-3-2: 2019, PN-EN 61000-3-3: 2014, PN-EN 62722-2-1 (tq=25°C)

Parametri luminosi presentati in base ai test di laboratorio secondo IESNA LM-79-19.

RING 2 LED D4i

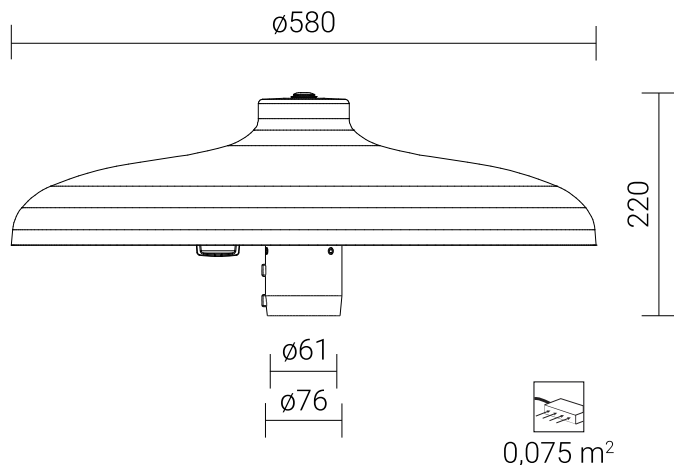
SCARICA DI CARICA DAL CORPO DELL'APPARECCHIO A LED

Per scaricare efficacemente la carica dall'alloggiamento dell'apparecchio a LED installato su un palo in materiale dielettrico (non conduttivo), è necessaria una delle seguenti soluzioni:

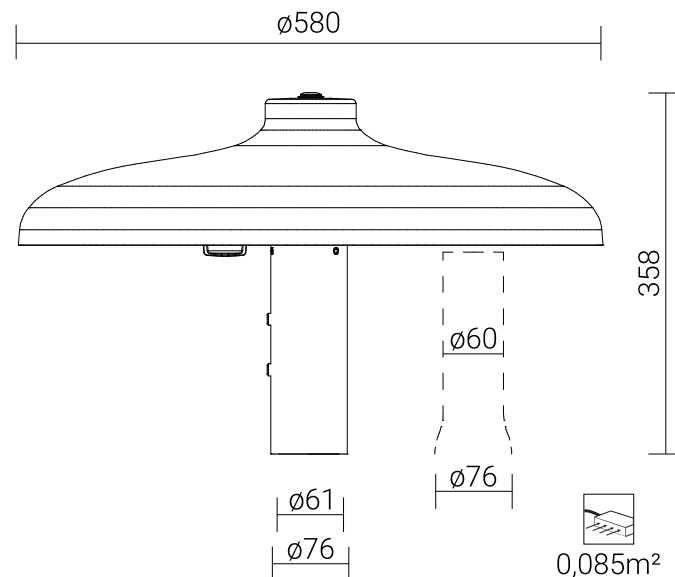
- messa a terra funzionale
- apparecchio a LED con un sistema di sicurezza aggiuntivo

DISEGNO TECNICO

RING 2 LED D4i 'A'

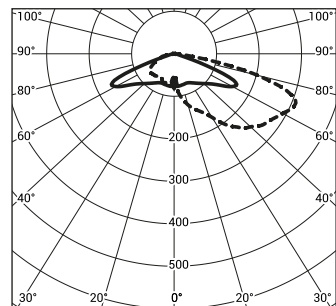


RING 2 LED D4i 'B'

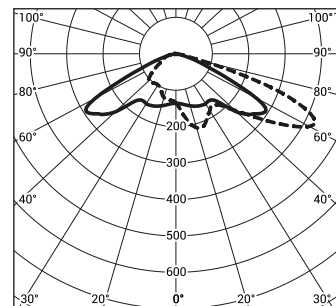


CURVE FOTOMETRICHE

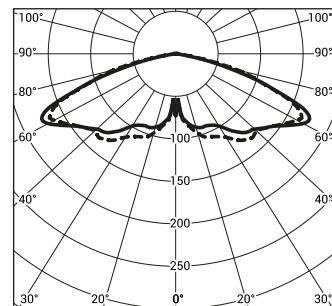
T4 - RING LED D4i 24 - 48 W



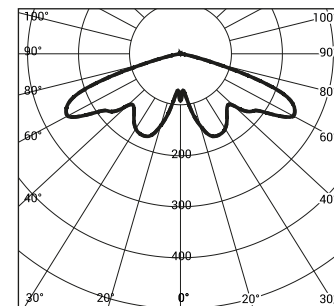
T4 - RING LED D4i 72 W



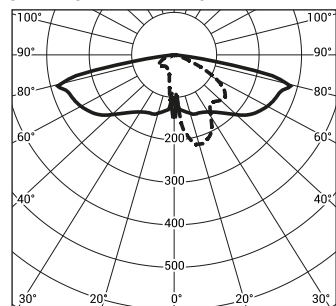
VS - RING LED D4i 24 - 48 W



VS - RING LED D4i 72 W



SP - RING LED D4i 24 - 48 W



FUNZIONI DEL SISTEMA DI POTENZA

L'apparecchio dispone di serie delle seguenti funzioni del sistema di alimentazione intelligente:

- Possibilità di programmare l'oscuramento multistadio dell'apparecchio - fino a 5 intervalli di tempo nell'intervallo dal 10 al 100% della potenza nominale,
- Protezione termica del modulo LED contro il surriscaldamento in caso di funzionamento involontario dell'apparecchio durante il giorno,
- Regolazione potenza/fluxo luminoso dell'apparecchio - possibilità di impostare un valore diverso da quello di catalogo, nel range 30-100% della potenza o del flusso nominale

RING 2 LED D4I



NUMERO AMMESSO DI APPARECCHI SU UN CIRCUITO

Interruttori magnetotermici di tipo B o C

Apparecchi	Tipo	2A	4A	6A	10A	16A	20A	25A
RING 2 LED D4i 24 W, 36 W	B	4	7	12	18	30	37	46
	C	4	12	18	31	51	62	78
RING 2 LED D4i 48 W, 72 W	B	5	10	16	16	42	52	65
	C	5	17	16	26	71	87	109

Fusibili - tipo gG e gL

Apparecchi	2A	4A	6A	10A	16A	20A	25A
RING 2 LED D4i 24 W, 36 W	1	10	20	26	52	71	101
RING 2 LED D4i 48 W, 72 W	0	3	7	9	18	25	36

CROMATICITÀ

Cromaticità	x	y
2700K	0,4582	0,4099
3500K	0,4080	0,3916
4000K	0,3825	0,3798
5000K	0,3451	0,3554

CODICE FOTOMETRICO

2700K	727/559
3500K	735/559
4000K	740/559
5000K	750/559