

DANE TECHNICZNE

Zastosowanie	autostrady i drogi ekspresowe, drogi miejskie, drogi osiedlowe (wewnętrzne), ciągi pieszych, parkingi
Montaż	bezpośrednio na słupie lub na wysięgniku z zakończeniem \varnothing 42 - \varnothing 60 x 100 mm
Kolor	inox
Stopień ochrony	IP 66
Układ optyczny	soczewki z PMMA, wymienny moduł LED
Materiał	stop aluminium, anodowany, klosz – szyba hartowana
Przewidywany czas eksploatacji	L90B10 - 100 000 h
Współczynnik oddawania barw CRI	>70
Częstotliwość napięcia zasilania	50/60Hz
Współczynnik mocy	\geq 0.95
Liczba diod	64 - 48 W, 96 - 72 W, 128 - 96 W
System sterowania	Oprawa opcjonalnie posiada możliwość podłączenia do zewnętrznego systemu sterowania poprzez interfejs 1-10V.

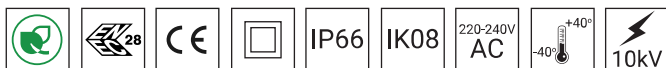


TABELA WARIANTÓW

Kod	Nazwa	Moc LED	Moc całkowita	Prąd przewodzenia LED	Temperatura barwowa światła	Strumień świetlny LED ¹	Strumień świetlny ¹	Efektywność świetlna ¹	Objętość jednostkowa	Waga netto
2226033/1/... ²	LOCO LED 48	48 W	55 W	500 mA	2700 K	7400 lm	6650 lm	120 lm/W	0.027 m ³	5.3 kg
2226033/3/... ²	LOCO LED 48	48 W	55 W	500 mA	3500 K	8000 lm	7200 lm	131 lm/W	0.027 m ³	5.3 kg
2226033/4/... ²	LOCO LED 48	48 W	55 W	500 mA	4000 K	8000 lm	7200 lm	131 lm/W	0.027 m ³	5.3 kg
2226035/1/... ²	LOCO LED 72	72 W	80 W	1000 mA	2700 K	11150 lm	9900 lm	124 lm/W	0.027 m ³	5.3 kg
2226035/3/... ²	LOCO LED 72	72 W	80 W	1000 mA	3500 K	12100 lm	10750 lm	134 lm/W	0.027 m ³	5.3 kg
2226035/4/... ²	LOCO LED 72	72 W	80 W	1000 mA	4000 K	12100 lm	10750 lm	134 lm/W	0.027 m ³	5.3 kg
2226037/1/... ²	LOCO LED 96	96 W	104 W	500 mA	2700 K	14800 lm	12950 lm	124 lm/W	0.027 m ³	5.7 kg
2226037/3/... ²	LOCO LED 96	96 W	104 W	500 mA	3500 K	16000 lm	14000 lm	135 lm/W	0.027 m ³	5.7 kg
2226037/4/... ²	LOCO LED 96	96 W	104 W	500 mA	4000 K	16000 lm	14000 lm	135 lm/W	0.027 m ³	5.7 kg

1) ze względu na klasę dokładności diod tolerancja wartości wynosi +/- 5%

2) symbol wybranego układu optycznego np. 2226033/6/T2 to oprawa LOCO LED 48 5000K z układem optycznym T2

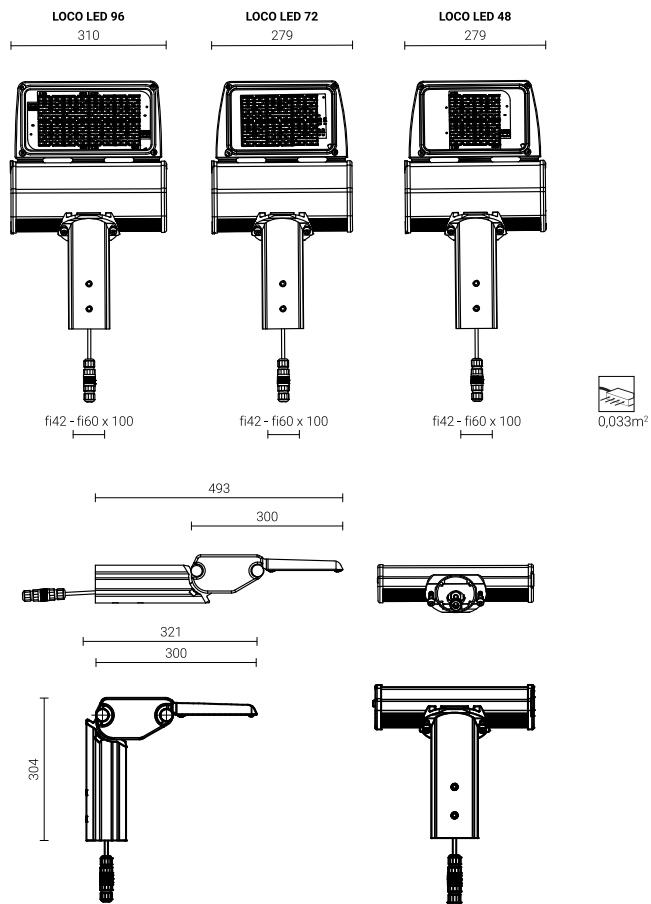
DYREKTYWY I NORMY

DYREKTYWY: 2014/35/UE (Dz. Urz.UE L 96, 29.03.2014, str.357), 2014/30/UE (Dz. Urz.UE L 96, 29.03.2014, str.79), 2011/65/UE (Dz. Urz.UE L 174, 01.07.2011, str.88), 2009/125/WE (Dz. Urz.UE L 285, 31.10.2009, str.10)

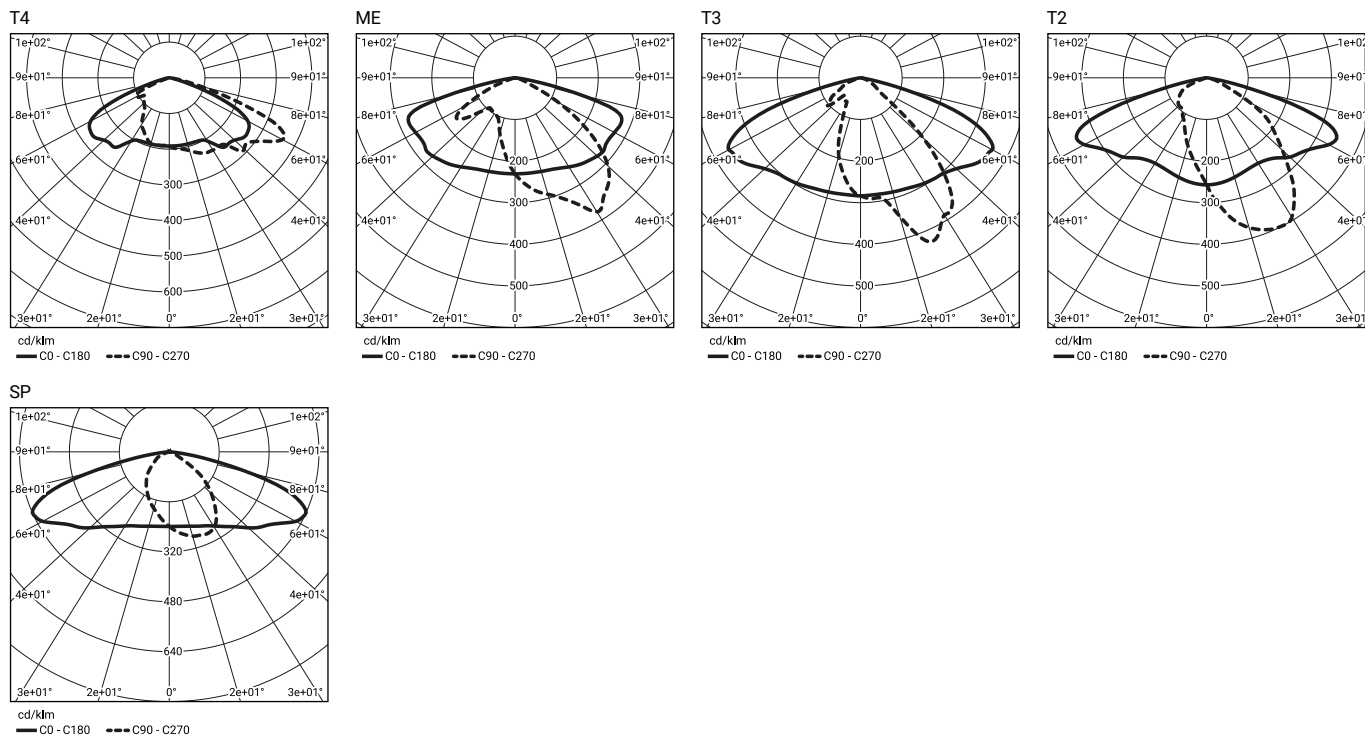
NORMY: PN-EN IEC 60598-1: 2021-7, PN-EN 60598-2-3: 2006, PN-EN 60529: 2003, PN-EN 62262: 2003, PN-EN 62471:2010, PN-EN 55015: 2013, PN-EN 61547: 2009, PN-EN 61000-3-2: 2014, PN-EN 61000-3-3: 2013

Parametry świetlne przedstawione na podstawie badań laboratoryjnych według IESNA LM-79-19

RYСУNEK TECHNICZNY



KRZYWE FOTOMETRYCZNE



FUNKCJE UKŁADU ZASILAJĄCEGO

Oprawa standardowo posiada następujące funkcje inteligentnego układu zasilającego:

- Podłączenie do zewnętrznego systemu sterowania poprzez interfejs DALI (opcjonalna obsługa analogowego sygnału 1-10V),
- Możliwość zaprogramowania wielostopniowego ściemnienia oprawy - do 5 przedziałów czasowych w zakresie od 10 do 100% mocy nominalnej,
- Zabezpieczenie temperaturowe modułu LED przed przegrzaniem, w przypadku niezamierzonej pracy oprawy w ciągu dnia,
- Regulacja mocy/strumienia świetlnego oprawy - opcja ustawienia innej wartości niż katalogowa, w zakresie 30-100% mocy lub nominalnego strumienia

DOPUSZCZALNA ILOŚĆ OPRAW NA JEDNYM OBWODZIE

Włączniki nadprądowe MCB typu B lub C

Oprawa	Typ	2A	4A	6A	10A	16A	20A	25A
LOCO LED 48,72W	B	1	2	4	6	11	13	17
	C	1	4	6	11	18	22	28
LOCO LED 96W	B	1	1	3	5	8	12	12
	C	1	3	5	8	13	16	20

Bezpieczniki topikowe—typ gG i gL

Oprawa	2A	4A	6A	10A	16A	20A	25A
LOCO LED 48,72W	1	2	11	19	30	38	47
LOCO LED 96W	1	1	6	9	12	15	19