



## DANE TECHNICZNE

<b>Zastosowanie</b>	parki, ciągi pieszych
<b>Montaż</b>	na słupach, wysięgnikach, kinkietach aluminiowych anodowanych z zakończeniem $\varnothing 60 \times 45$ mm
<b>Kolor</b>	czarny
<b>Stopień ochrony</b>	IP 65
<b>Materiał</b>	podstawa – poliamid, osłona osprzętu elektrycznego – poliwęglan
<b>Częstotliwość napięcia zasilania</b>	50 Hz
<b>Napięcie zasilania</b>	230V AC
<b>Osprzęt elektryczny</b>	na uniwersalnej ramie montażowej, statecznik magnetyczny z zabezpieczeniem termicznym, możliwość zastosowania statecznika elektronicznego dla lampy MH 70W (EL)
<b>Sposób montażu</b>	w górę lub w dół
<b>Rodzaj oprawy</b>	OP 400 – średnica kołnierza klosza $\varnothing 180$ mm, OP 450 – średnica kołnierza klosza $\varnothing 200$ mm



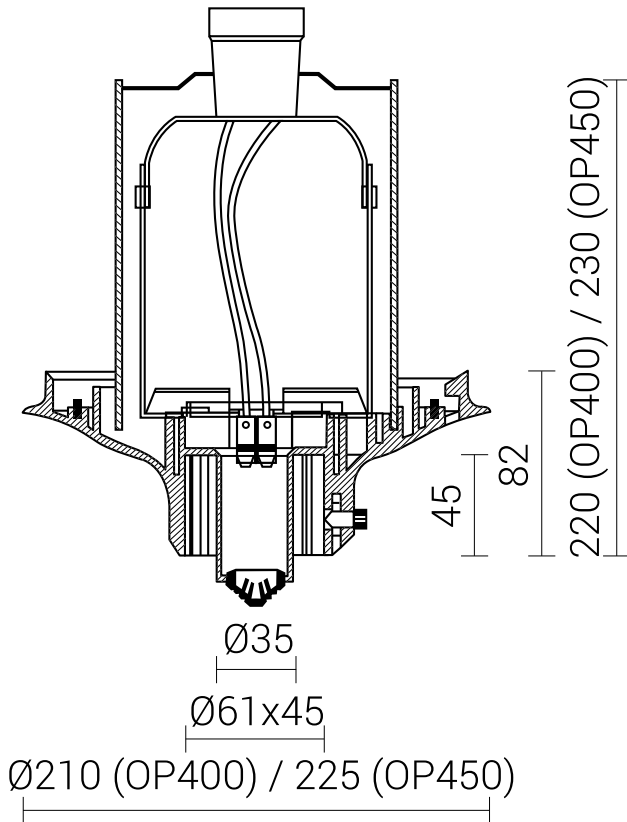
## TABELA WARIANTÓW

Kod	Nazwa	Moc	Moc całkowita	Objętość jednostkowa	Powierzchnia boczna	Kolor	Typ źródła światła	Średnica kołnierza klosza	Rodzaj klosza	Waga netto
210102	OP S-70W/400	70 W	92 W	0.01 m <sup>3</sup>	0.14 m <sup>2</sup>	• czarny	sodowe E-27	180 mm	Kula 400	2.4 kg
210107	OP MH-70W/400	70 W	92 W	0.01 m <sup>3</sup>	0.14 m <sup>2</sup>	• czarny	metalohalogenkowe E-27	180 mm	Kula 400	2.4 kg
210115	OP E/Z/400	23 W	23 W	0.01 m <sup>3</sup>	0.14 m <sup>2</sup>	• czarny	LED E-27	180 mm	Kula 400	1 kg
210202	OP S-70W/450	70 W	92 W	0.01 m <sup>3</sup>	0.17 m <sup>2</sup>	• czarny	sodowe E-27	200 mm	Kula 450	2.7 kg
210215	OP E/Z/450	23 W	23 W	0.01 m <sup>3</sup>	0.17 m <sup>2</sup>	• czarny	LED E-27	200 mm	Kula 450	1.3 kg

: 2014/35/UE (Dz. Urz.UE L 96, 29.03.2014, str.357), 2014/30/UE (Dz. Urz.UE L 96, 29.03.2014, str.79), 2011/65/UE (Dz. Urz.UE L 174, 01.07.2011, str.88), 2009/125/WE (Dz. Urz.UE L 285, 31.10.2009, str.10)

: PN-EN 60598-1: 2021-7, PN-EN 60529: 2003, PN-EN 62262: 2003, PN-EN 55015: 2013, PN-EN 61547: 2009, PN-EN 61000-3-2: 2014, PN-EN 61000-3-3: 2013,

## RYSUNEK TECHNICZNY



OPS-70 W/400

