

## DANE TECHNICZNE

Kolor

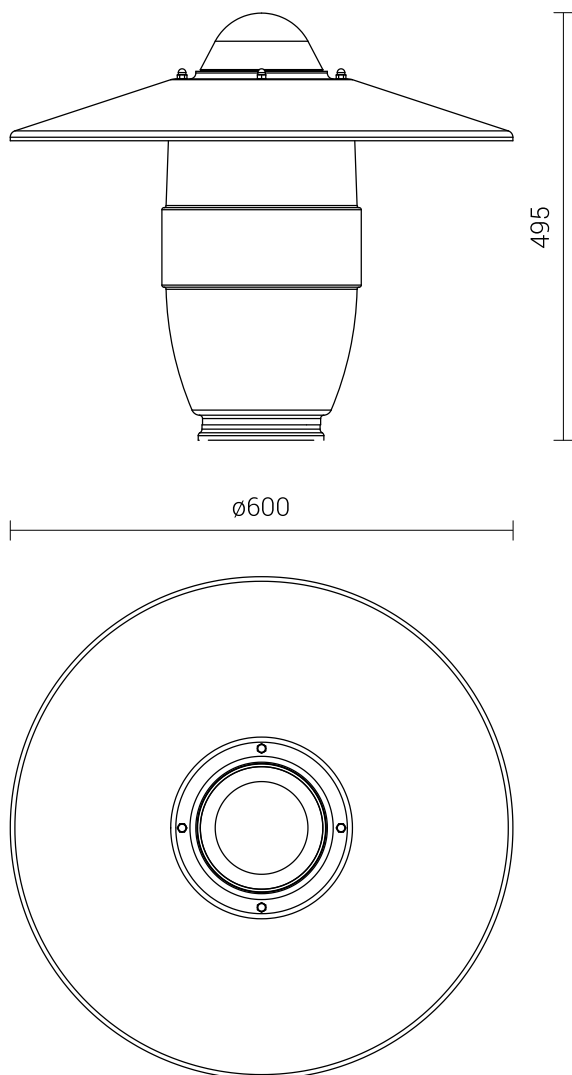
Przezroczysty



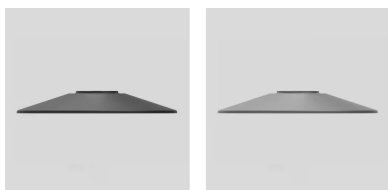
## TABELA WARIANTÓW

Kod	Nazwa	Objętość jednostkowa	Kolor	Typ stosowanej oprawy	Średnica kołnierza klosza	Waga netto	Maksymalna moc oprawy	Daszek z ukształtowanej blachy aluminiowej kod czarny / inny kolor
660162	AURIS Normal 400 pc k-150	0.04 m <sup>3</sup>	• Przezroczysty	OPA-1 (tylko w górę)	150 mm	2.63 kg	sodowa i metalohalogenkowa - 100W	923602 / 923603
660163	AURIS Normal 400 pmma k- 150	0.04 m <sup>3</sup>	• Przezroczysty	OPA-1 (tylko w górę)	150 mm	2.63 kg	sodowa i metalohalogenkowa - 100W	923602 / 923603
660169	AURIS Normal 400 pc-uv k-150	0.04 m <sup>3</sup>	• Przezroczysty	OPA-1 (tylko w górę)	150 mm	2.63 kg	sodowa i metalohalogenkowa - 100W	923602 / 923603

## RYSUNEK TECHNICZNY



## ELEMENTY DODATKOWE



Kod	Nazwa	Kolor	Materiał	Średnica zewnętrzna
923602	Daszek do Aurisa	czarny	uksztalowana blacha aluminiowa	600mm
923603	Daszek do Aurisa	inny kolor	uksztalowana blacha aluminiowa	600mm