



DATI TECNICI

Impiego	strade urbani,, strade di quartiere (interne),, percorsi pedonali, parcheggi
Montaggio	direttamente su palo con l'estremità ø 60 x 80 mm
Colore	inox / nero
Grado di protezione	IP 66 per la parte ottica e per il sistema d'alimentazione
Sistema ottico	lente con PMMA, moduli sostituibili LED
Materiale	lega di alluminio, anodizzato
Periodo di utilizzazione previsto	L90B10 - 100 000 h
Indice di resa cromatica CRI	>70
Frequenza della tensione di alimentazione	50/60Hz
Fattore di potenza	≥0.95
Numero di diodi	24
Sistema di controllo	L'apparecchio può essere collegato al sistema di comando esterno a mezzo di interfaccia DALI (gestione opzionale del segnale analogico 1-10V).

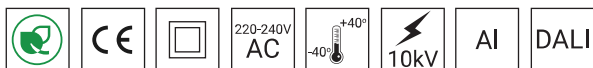


TABELLA DELLE VARIANTI

Codice	Nome	Potenza LED	Potenza totale dell'apparecchio LED	Corrente di conduzione	Temperatura di colore della luce	Sorgente di luce LED ¹	Sorgente di luce dell'apparecchio ²	Efficienza luminosa ¹	Volume unitario	Peso netto
2212033/1/... ²	COSMO LED ALFA 48	48 W	55 W	700 mA	2700 K	7050 lm	6350 lm	115 lm/W	0.073 m ³	11.5 kg
2212033/3/... ²	COSMO LED ALFA 48	48 W	55 W	700 mA	3500 K	7350 lm	6600 lm	120 lm/W	0.073 m ³	11.5 kg
2212033/4/... ²	COSMO LED ALFA 48	48 W	55 W	700 mA	4000 K	8650 lm	7800 lm	141 lm/W	0.073 m ³	11.5 kg
2212033/6/... ²	COSMO LED ALFA 48	48 W	55 W	700 mA	5000 K	8650 lm	7800 lm	141 lm/W	0.073 m ³	11.5 kg
2212034/1/... ²	COSMO LED ALFA 60	60 W	67 W	830 mA	2700 K	8150 lm	7350 lm	110 lm/W	0.073 m ³	11.5 kg
2212034/3/... ²	COSMO LED ALFA 60	60 W	67 W	830 mA	3500 K	8550 lm	7750 lm	116 lm/W	0.073 m ³	11.5 kg
2212034/4/... ²	COSMO LED ALFA 60	60 W	67 W	830 mA	4000 K	10050 lm	9050 lm	135 lm/W	0.073 m ³	11.5 kg
2212034/6/... ²	COSMO LED ALFA 60	60 W	67 W	830 mA	5000 K	10050 lm	9050 lm	135 lm/W	0.073 m ³	11.5 kg
2212035/1/... ²	COSMO LED ALFA 72	72 W	79 W	1000 mA	2700 K	9450 lm	8500 lm	108 lm/W	0.073 m ³	11.5 kg
2212035/3/... ²	COSMO LED ALFA 72	72 W	79 W	1000 mA	3500 K	9900 lm	9000 lm	114 lm/W	0.073 m ³	11.5 kg
2212035/4/... ²	COSMO LED ALFA 72	72 W	79 W	1000 mA	4000 K	11650 lm	10500 lm	133 lm/W	0.073 m ³	11.5 kg
2212035/6/... ²	COSMO LED ALFA 72	72 W	79 W	1000 mA	5000 K	11650 lm	10500 lm	133 lm/W	0.073 m ³	11.5 kg

1) a causa della classe di precisione dei diodi, la tolleranza del valore è del +/- 5%

2) simbolo del sistema ottico scelto p.e. 2212035/6/T2 sta per l'apparecchio COSMO LED ALFA 72 5000K con il sistema ottico T2

DIRETTIVE E NORME

DIRETTIVE: 2014/35/EU (OJ L 96, 29/03/2014, p.357), 2014/30/EU (OJ L 96, 29/03/2014, p.79), 2011/65/ EU (OJ L 174, 01.07.2011, p. 88), 2009/125/EC (OJ L 285, 31.10.2009, p. 10)

NORME: PN-EN 60598-1: 2015, PN-EN 60598-2-3: 2006, PN-EN 60529: 2003, PN-EN 62262: 2003, PN-EN 62471:2010, PN-EN 55015: 2013, PN-EN 61547: 2009, PN-EN 61000-3-2: 2014 , PN-EN 61000-3-3: 2013

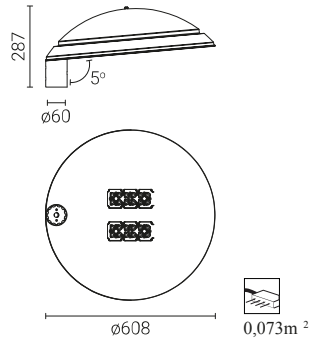
Parametry świetlne przedstawione na podstawie badań laboratoryjnych według IESNA LM 79-08

SCARICA DI CARICA DAL CORPO DELL'APPARECCHIO A LED

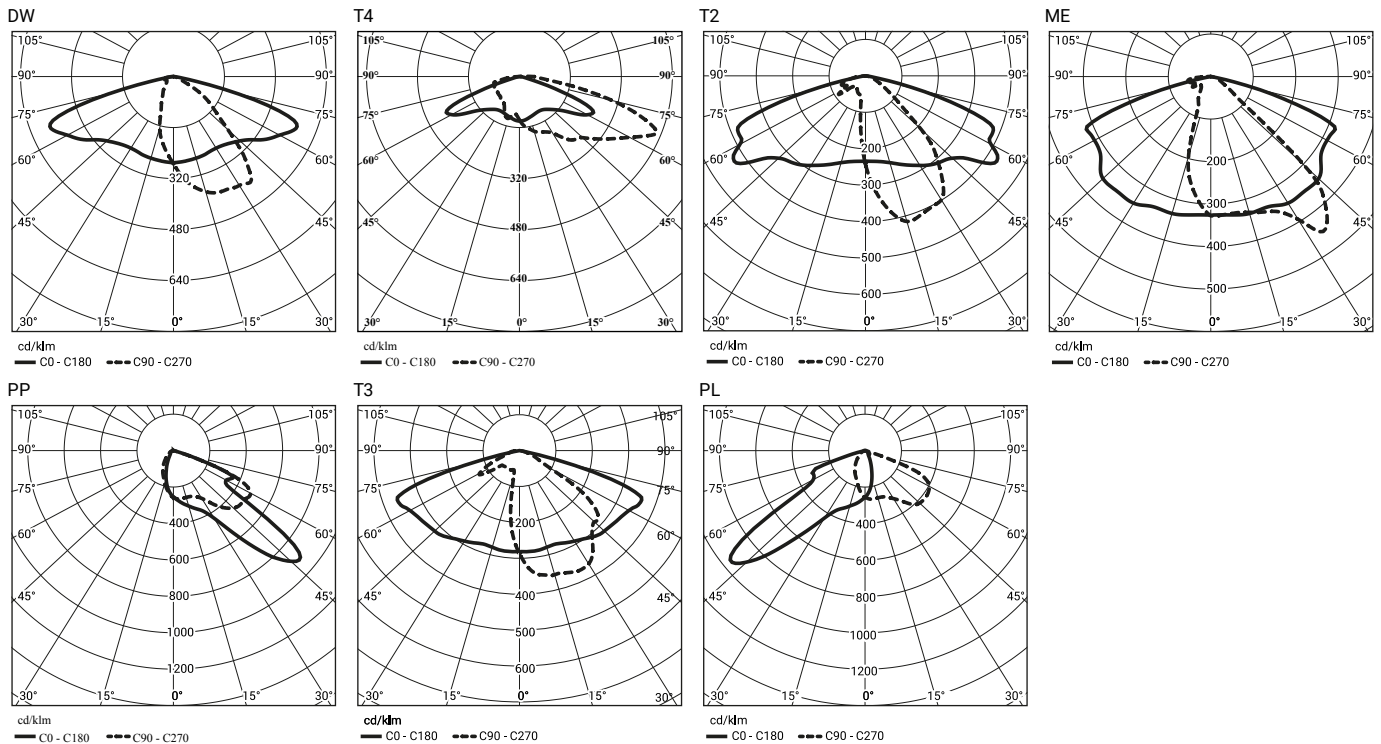
Per scaricare efficacemente la carica dall'alloggiamento dell'apparecchio a LED installato su un palo in materiale dielettrico (non conduttivo), è necessaria una delle seguenti soluzioni:

- messa a terra funzionale
- apparecchio a LED con un sistema di sicurezza aggiuntivo

DISEGNO TECNICO



CURVE FOTOMETRICHE



FUNZIONI DEL SISTEMA DI POTENZA

L'apparecchio dispone di serie delle seguenti funzioni del sistema di alimentazione intelligente:

- Collegamento a un sistema di controllo esterno tramite l'interfaccia DALI (supporto segnale analogico 1-10V opzionale),
- Possibilità di programmare l'oscuramento multistadio dell'apparecchio - fino a 5 intervalli di tempo nell'intervallo dal 10 al 100% della potenza nominale,
- Protezione termica del modulo LED contro il surriscaldamento in caso di funzionamento involontario dell'apparecchio durante il giorno,
- Regolazione potenza/flusso luminoso dell'apparecchio - possibilità di impostare un valore diverso da quello di catalogo, nel range 30-100% della potenza o del flusso nominale

NUMERO AMMESSO DI APPARECCHI SU UN CIRCUITO

Interruttori magnetotermici di tipo B o C

Apparecchi	Tipo	2A	4A	6A	10A	16A	20A	25A
COSMO LED ALFA 48, 60, 72W	B	1	2	4	6	10	12	15
	C	1	4	6	10	17	20	26

Fusibili - tipo gG e gL

Apparecchi	2A	4A	6A	10A	16A	20A	25A
COSMO LED ALFA 48, 60, 72W	0	4	8	11	22	31	44