



DATI TECNICI

Anodizzazione	10 colori
Schermi	opaca (PMMA)
Impiego	ambienti circostanti all'edificio ad uso uffici, parchi, percorsi pedonali
Grado di protezione	IP 65 per la parte ottica e per il sistema d'alimentazione
Materiale	lega di alluminio, anodizzato
Periodo di utilizzazione previsto	L90B10 - 100 000 h
Indice di resa cromatica CRI	>70
Frequenza della tensione di alimentazione	50/60Hz
Fattore di potenza	≥0.95
Numero di diodi	16 (KARIN DECOR 2400 LED) 24 (KARIN DECOR 3600 LED, KARIN DECOR 4800 LED)
Sistema di controllo	Colonne luminose a LED può essere collegato al sistema di comando esterno a mezzo di interfaccia DALI (gestione opzionale del segnale analogico 1-10V).

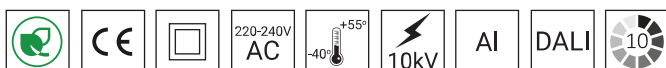
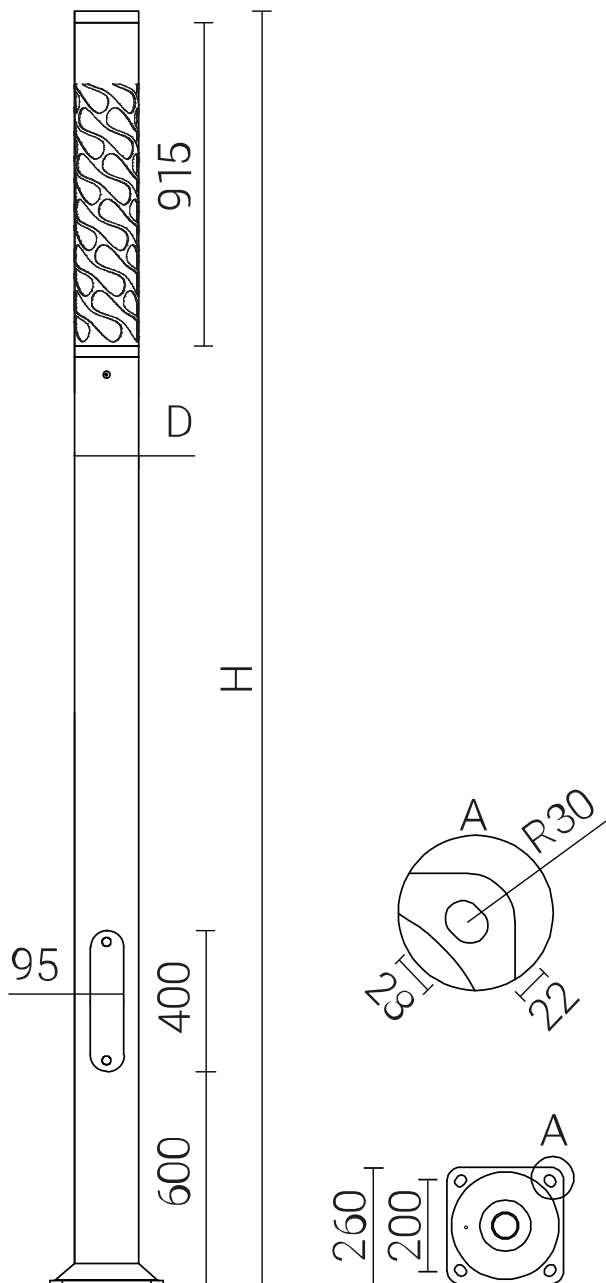


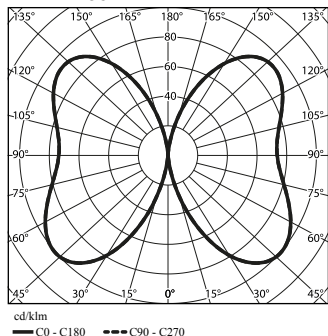
TABELLA DELLE VARIANTI

Codice	Nome	Altezza del palo	Potenza LED	Potenza totale dell'apparecchio LED	Corrente di conduzione LED	Temperatura di colore della luce	Sorgente di luce dell'apparecchio	Efficienza luminosa ¹	Tipo di fondazione / gabbia di armatura	Diametro D	Peso netto
45241/1/C...	KARIN DECOR 2400 LED	2 400 mm	32 W	38 W	700 mA	2700 K	2100 lm	55 lm/W	B-50 / Z-50	150 mm	13 kg
45241/3/C...	KARIN DECOR 2400 LED	2 400 mm	32 W	38 W	700 mA	3500 K	2200 lm	58 lm/W	B-50 / Z-50	150 mm	13 kg
45241/4/C...	KARIN DECOR 2400 LED	2 400 mm	32 W	38 W	700 mA	4000 K	2600 lm	68 lm/W	B-50 / Z-50	150 mm	13 kg
45241/6/C...	KARIN DECOR 2400 LED	2 400 mm	32 W	38 W	700 mA	5000 K	2600 lm	68 lm/W	B-50 / Z-50	150 mm	13 kg
45251/1/C...	KARIN DECOR 3600 LED	3 600 mm	48 W	55 W	700 mA	2700 K	3100 lm	56 lm/W	B-60 / Z-60	180 mm	27 kg
45251/3/C...	KARIN DECOR 3600 LED	3 600 mm	48 W	55 W	700 mA	3500 K	3250 lm	59 lm/W	B-60 / Z-60	180 mm	27 kg
45251/4/C...	KARIN DECOR 3600 LED	3 600 mm	48 W	55 W	700 mA	4000 K	3800 lm	69 lm/W	B-60 / Z-60	180 mm	27 kg
45251/6/C...	KARIN DECOR 3600 LED	3 600 mm	48 W	55 W	700 mA	5000 K	3800 lm	69 lm/W	B-60 / Z-60	180 mm	27 kg
45261/1/C...	KARIN DECOR 4800 LED	4 800 mm	48 W	55 W	700 mA	2700 K	3100 lm	56 lm/W	B-60 / Z-60	180 mm	33 kg
45261/3/C...	KARIN DECOR 4800 LED	4 800 mm	48 W	55 W	700 mA	3500 K	3250 lm	59 lm/W	B-60 / Z-60	180 mm	33 kg
45261/4/C...	KARIN DECOR 4800 LED	4 800 mm	48 W	55 W	700 mA	4000 K	3800 lm	69 lm/W	B-60 / Z-60	180 mm	33 kg
45261/6/C...	KARIN DECOR 4800 LED	4 800 mm	48 W	55 W	700 mA	5000 K	3800 lm	69 lm/W	B-60 / Z-60	180 mm	33 kg

1) a causa della classe di precisione dei diodi, la tolleranza del valore è del +/- 5%



KARIN DECOR LED



L'apparecchio dispone di serie delle seguenti funzioni del sistema di alimentazione intelligente:

- Collegamento a un sistema di controllo esterno tramite l'interfaccia DALI (supporto segnale analogico 1-10V opzionale),
- Possibilità di programmare l'oscuramento multistadio dell'apparecchio - fino a 5 intervalli di tempo nell'intervallo dal 10 al 100% della potenza nominale,
- Protezione termica del modulo LED contro il surriscaldamento in caso di funzionamento involontario dell'apparecchio durante il giorno,
- Regolazione potenza/fluxo luminoso dell'apparecchio - possibilità di impostare un valore diverso da quello di catalogo, nel range 30-100% della potenza o del flusso nominale

Data di aggiornamento: 27-07-2023

Zakład Produkcji Sprzętu Oświetleniowego „ROSA” Sp. z o.o.
43-109 Tychy, ul. Strefowa 1 tel. +48 32 73 88 901
www.rosa.pl

KARIN DECOR LED 2400-4800



Interruttori magnetotermici di tipo B o C

Colonna luminosa a LED	Tipo	2A	4A	6A	10A	16A	20A	25A
KARIN DECOR LED 2400-4800	B	1	2	4	6	10	12	15
	C	1	4	6	10	17	20	26

Fusibili - tipo gG e gL

Colonna luminosa a LED	2A	4A	6A	10A	16A	20A	25A
KARIN DECOR LED 2400-4800	0	4	8	11	22	31	44