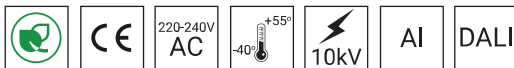




## DANE TECHNICZNE

<b>Zastosowanie</b>	drogi miejskie, drogi osiedlowe (wewnętrzne), otoczenie budynków biurowych, parki, ciągi pieszych, parkingi
<b>Kolor</b>	inox / czarny
<b>Stopień ochrony</b>	IP 66 dla części optycznej i układu zasilającego
<b>Układ optyczny</b>	soczewka z PMMA
<b>Materiał</b>	stop aluminium, anodowany
<b>Przewidywany czas eksploatacji</b>	L90B10 - 100 000 h
<b>Współczynnik oddawania barw CRI</b>	>70
<b>Częstotliwość napięcia zasilania</b>	50/60Hz
<b>Współczynnik mocy</b>	≥0.95
<b>Liczba diod</b>	2x12
<b>System sterowania</b>	Zestaw oświetleniowy LED posiada możliwość podłączenia do zewnętrznego systemu sterowania poprzez interfejs DALI (opcjonalna obsługa analogowego sygnału 1-10V).



## TABELA WARIANTÓW - WYSOKOŚCI

Nazwa	Wysokość zestawu [H]*	Wysokość [h]	Wymiar podstawy (bok [A]/rozstaw śrub [B]/grubość [C])	Typ Fundamentu / kosza zbrojeniowego	Kod Fundamentu / kosza zbrojeniowego	Komplet elementów złącznych	Waga netto	Objętość jednostkowa
SNAKE II LED	4,0m - 40	3,0m	320 / 250 / 10	B-60 / Z-60	311160 / 311206	4008	42kg	0,70m <sup>3</sup>
SNAKE II LED	4,5m - 45	3,5m	320 / 250 / 10	B-60 / Z-60	311160 / 311206	4008	47kg	0,76m <sup>3</sup>
SNAKE II LED	5,0m - 50	3,5m	320 / 250 / 10	B-60 / Z-60	311160 / 311206	4008	52kg	0,81m <sup>3</sup>
SNAKE II LED	5,5m - 55	3,5m	320 / 250 / 10	B-60 / Z-60	311160 / 311206	4008	57kg	0,87m <sup>3</sup>
SNAKE II LED	6,0m - 60	3,5m	320 / 250 / 10	B-60 / Z-60	311160 / 311206	4008	63kg	0,94m <sup>3</sup>
SNAKE II LED	6,5m - 65	4,5m	400 / 300 / 10	B-70, B-71 / Z-70, Z71	311170, 311171 / 311207, 311271	4012	67kg	1,01m <sup>3</sup>
SNAKE II LED	7,0m - 70	4,5m	400 / 300 / 10	B-70, B-71 / Z-70, Z71	311170, 311171 / 311207, 311271	4012	72kg	1,06m <sup>3</sup>
SNAKE II LED	7,5m - 75	5,5m	400 / 300 / 12	B-70, B-71 / Z-70, Z71	311170, 311171 / 311207, 311271	4012	77kg	1,12m <sup>3</sup>
SNAKE II LED	8,0m - 80	5,5m	400 / 300 / 12	B-70, B-71 / Z-70, Z71	311170, 311171 / 311207, 311271	4012	82kg	1,20m <sup>3</sup>

\*) odległość między ramionami nie może być większa niż 2 metry

## GENEROWANIE KODÓW WARIANTU

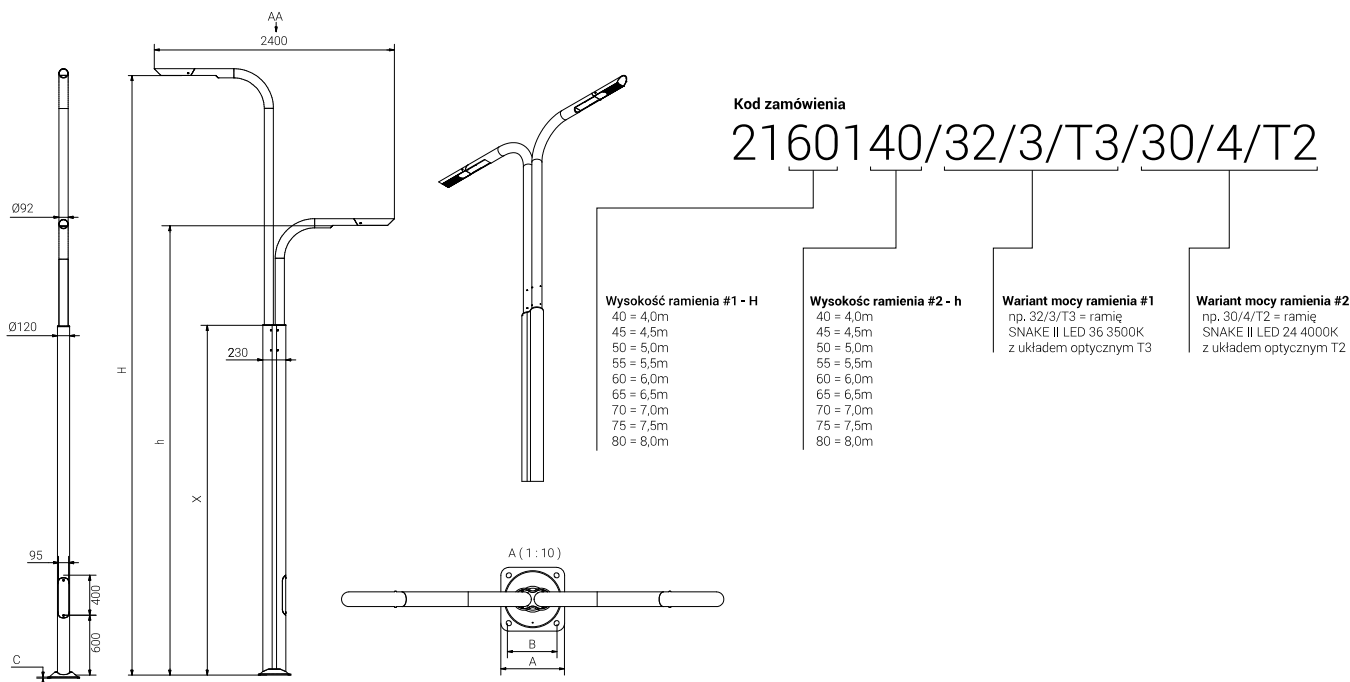


TABELA WARIANTÓW - PUNKT ŚWIETLNY

Kod	Nazwa	Moc diod LED	Moc całkowita	Prąd przewodzenia LED	Temperatura barwowa światła	Strumień świetlny diod LED <sup>1</sup>	Strumień oprawy <sup>1</sup>	Efektywność świetlna oprawy
27/1/... <sup>2</sup>	SNAKE II LED 12	12 W	14 W	350 mA	2700 K	2250 lm	2050 lm	146 lm/W
27/3/... <sup>2</sup>	SNAKE II LED 12	12 W	14 W	350 mA	3500 K	2400 lm	2200 lm	157 lm/W
27/4/... <sup>2</sup>	SNAKE II LED 12	12 W	14 W	350 mA	4000 K	2550 lm	2350 lm	168 lm/W
27/6/... <sup>2</sup>	SNAKE II LED 12	12 W	14 W	350 mA	5000 K	2550 lm	2350 lm	168 lm/W
30/1/... <sup>2</sup>	SNAKE II LED 24	24 W	28 W	700 mA	2700 K	4150 lm	3800 lm	136 lm/W
30/3/... <sup>2</sup>	SNAKE II LED 24	24 W	28 W	700 mA	3500 K	4400 lm	4050 lm	145 lm/W
30/4/... <sup>2</sup>	SNAKE II LED 24	24 W	28 W	700 mA	4000 K	4650 lm	4250 lm	152 lm/W
30/6/... <sup>2</sup>	SNAKE II LED 24	24 W	28 W	700 mA	5000 K	4650 lm	4250 lm	152 lm/W
32/1/... <sup>2</sup>	SNAKE II LED 36	36 W	40 W	1 000 mA	2700 K	5550 lm	5100 lm	128 lm/W
32/3/... <sup>2</sup>	SNAKE II LED 36	36 W	40 W	1 000 mA	3500 K	5900 lm	5400 lm	135 lm/W
32/4/... <sup>2</sup>	SNAKE II LED 36	36 W	40 W	1 000 mA	4000 K	6250 lm	5700 lm	143 lm/W
32/6/... <sup>2</sup>	SNAKE II LED 36	36 W	40 W	1 000 mA	5000 K	6250 lm	5700 lm	143 lm/W

1) ze względu na klasę dokładności diod tolerancja wartości wynosi +/- 5%

2) symbol wybranego układu optycznego np. 30/6/T2 to ramię SNAKE II LED 24 z układem optycznym T2, 5000K

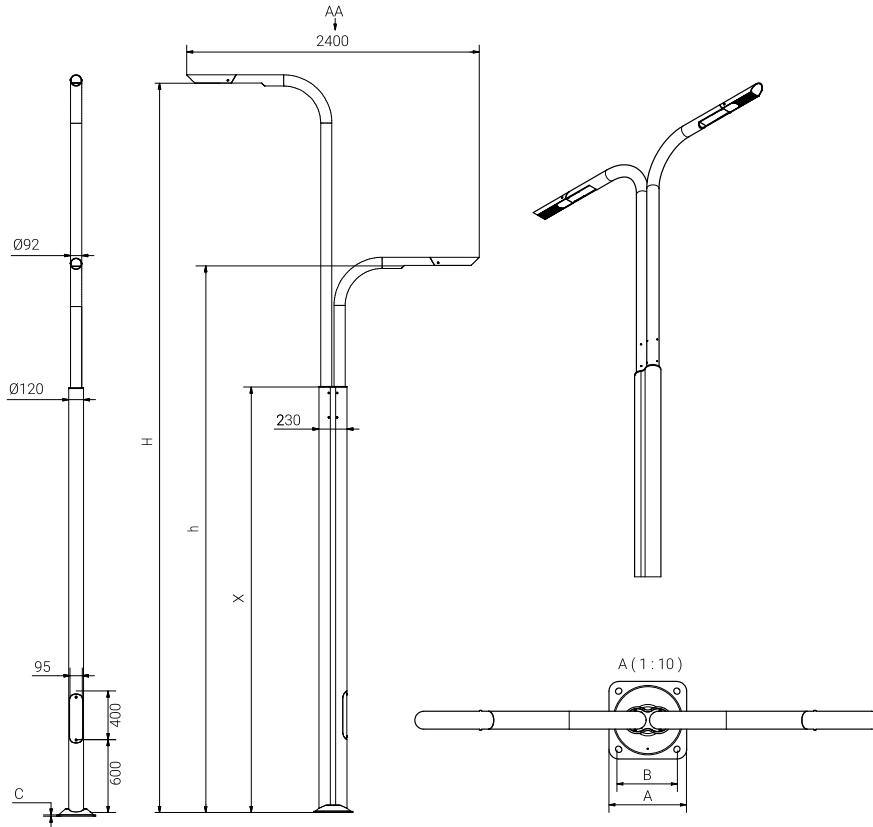
**Dyrektywy:** 2014/35/UE (Dz. Urz.UE L 96, 29.03.2014, str.357), 2014/30/UE (Dz. Urz.UE L 96, 29.03.2014, str.79), 2011/65/UE (Dz. Urz.UE L 174, 01.07.2011, str.88), 2009/125/WE (Dz. Urz.UE L 285, 31.10.2009, str.10)

**Normy:** PN-EN IEC 60598-1: 2021-7, PN-EN 60598-2-3: 2006, PN-EN 60529: 2003, PN-EN 62262: 2003, PN-EN 62471: 2010, PN-EN 55015: 2013, PN-EN 61547: 2009, PN-EN 61000-3-2: 2014, PN-EN 61000-3-3: 2013,

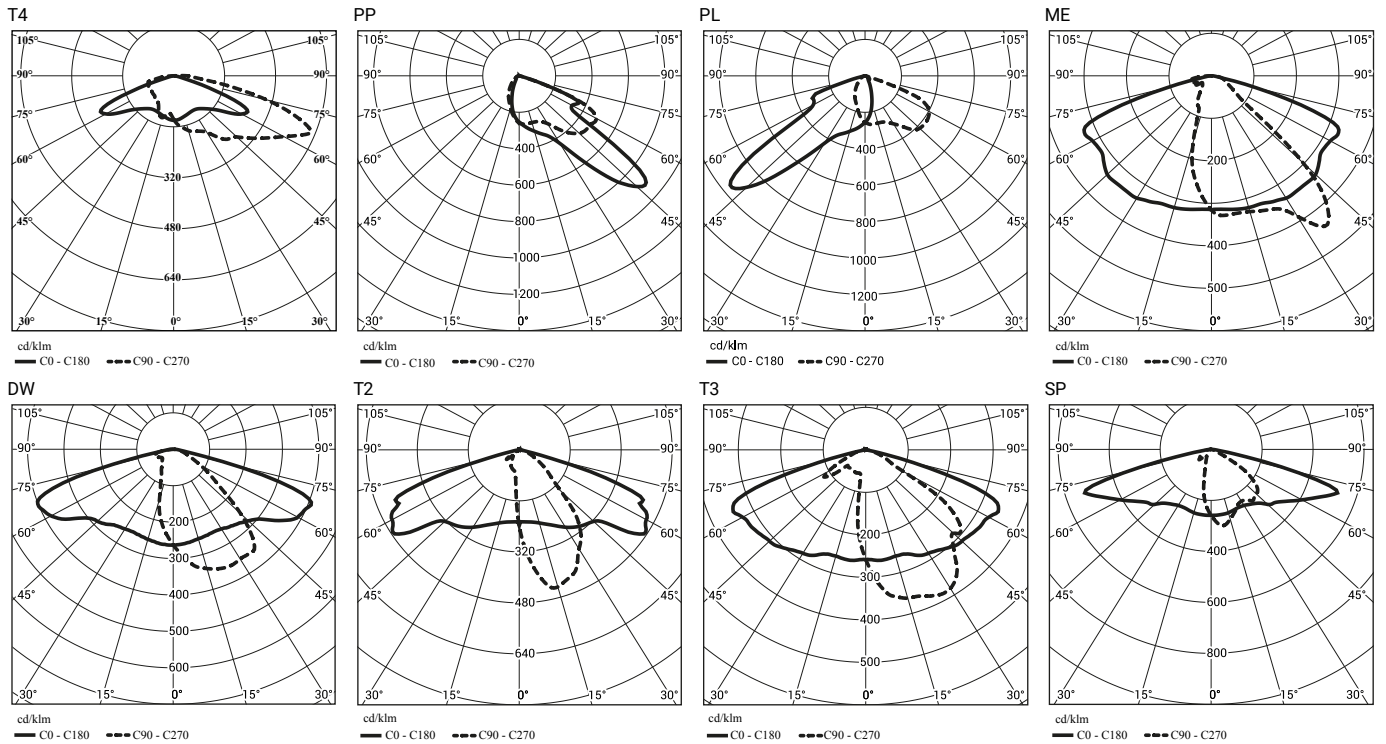
Parametry świetlne przedstawione na podstawie badań laboratoryjnych według IESNA LM 79-08

Wykończenie: opcja zabezpieczenia elastomerem w kolorze zestawu do wysokości 350 mm (w standardzie dla kolorów interferencyjnych CI63, CI65, CI75, CI78)

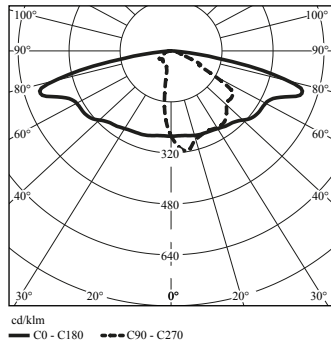
## RYSUNEK TECHNICZNY



## KRZYWE FOTOMETRYCZNE



3L



## FUNKCJE UKŁADU ZASILAJĄCEGO

**Oprawa standardowo posiada następujące funkcje inteligentnego układu zasilającego:**

- Podłączenie do zewnętrznego systemu sterowania poprzez interfejs DALI (opcjonalna obsługa analogowego sygnału 1-10V),
- Możliwość zaprogramowania wielostopniowego ściemnienia oprawy - do 5 przedziałów czasowych w zakresie od 10 do 100% mocy nominalnej,
- Zabezpieczenie temperaturowe modułu LED przed przegrzaniem, w przypadku niezamierzonej pracy oprawy w ciągu dnia,
- Regulacja mocy/strumienia świetlnego oprawy - opcja ustawienia innej wartości niż katalogowa, w zakresie 30-100% mocy lub nominalnego strumienia

Wyłączniki nadprądowe MCB typu B lub C

Zestaw oświetleniowy	Typ	2A	4A	6A	10A	16A	20A	25A
SNAKE II LED	B	3	6	10	16	26	32	40
	C	3	10	16	27	44	54	67

Bezpieczniki topikowe—typ gG i gL

Zestaw oświetleniowy	2A	4A	6A	10A	16A	20A	25A
SNAKE II LED	1	10	19	25	50	68	97

## DOPUSZCZALNA WYSOKOŚĆ

SNAKE II LED	Dopuszczalna wysokość zestawu oświetleniowego LED			
Kategoria terenu	I strefa Vref. = 22 m/s	I i III strefa do 450m n.p.m. Vref. = 24 m/s	II strefa Vref. = 26 m/s	III strefa do 755m n.p.m. Vref. = 28 m/s
I	8	8	8	8
II	8	8	8	8
III	8	8	8	8
IV	8	8	8	8