



DATI TECNICI

Impiego	strade urbane, strade di quartiere (interne), ambienti circostanti all'edificio ad uso uffici, parchi, percorsi pedonali, parcheggi
Colore	inox / nero
Grado di protezione	IP 66 per la parte ottica e per il sistema d'alimentazione
Sistema ottico	lente con PMMA
Materiale	lega di alluminio, anodizzato
Periodo di utilizzazione previsto	L90B10 - 100 000 h
Indice di resa cromatica CRI	>70
Frequenza della tensione di alimentazione	50/60Hz
Fattore di potenza	≥0.95
Numero di diodi	2x12
Sistema di controllo	Set di illuminazione a LED può essere collegato al sistema di comando esterno a mezzo di interfaccia DALI (gestione opzionale del segnale analogico 1-10V).

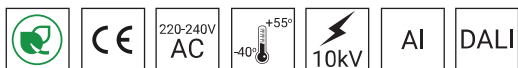
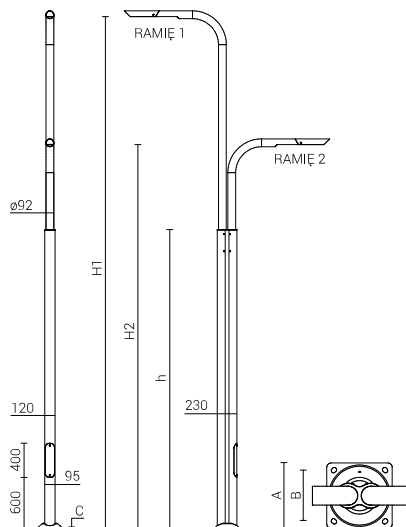


TABELLA VARIANTI - ALTEZZE

Nome	Imposta altezza [H]	Altezza [h]	Dimensione base (lato [A] / interasse bulloni [B] / spessore [C])	Tipo di fondazione /cestino di rinforzo	Codice Fondazione /cestino di rinforzo	Una serie di elementi di fissaggio	Peso netto	Volume unitario
SNAKE II LED	4,0m - 40	3,0m	320 / 250 / 10	B-60 / Z-60	311160 / 311206	4008	42kg	0,70m ³
SNAKE II LED	4,5m - 45	3,5m	320 / 250 / 10	B-60 / Z-60	311160 / 311206	4008	47kg	0,76m ³
SNAKE II LED	5,0m - 50	3,5m	320 / 250 / 10	B-60 / Z-60	311160 / 311206	4008	52kg	0,81m ³
SNAKE II LED	5,5m - 55	3,5m	320 / 250 / 10	B-60 / Z-60	311160 / 311206	4008	57kg	0,87m ³
SNAKE II LED	6,0m - 60	3,5m	320 / 250 / 10	B-60 / Z-60	311160 / 311206	4008	63kg	0,94m ³
SNAKE II LED	6,5m - 65	4,5m	400 / 300 / 10	B-70, B-71 / Z-70, Z71	311170, 311171 / 311207, 311271	4012	67kg	1,01m ³
SNAKE II LED	7,0m - 70	4,5m	400 / 300 / 10	B-70, B-71 / Z-70, Z71	311170, 311171 / 311207, 311271	4012	72kg	1,06m ³
SNAKE II LED	7,5m - 75	5,5m	400 / 300 / 12	B-70, B-71 / Z-70, Z71	311170, 311171 / 311207, 311271	4012	77kg	1,12m ³
SNAKE II LED	8,0m - 80	5,5m	400 / 300 / 12	B-70, B-71 / Z-70, Z71	311170, 311171 / 311207, 311271	4012	82kg	1,20m ³

*) odległość między ramionami nie może być większa niż 2 metry

GENERAZIONE DI CODICI VARIANTI



Kod zamówienia

2160140/32/3/T3/30/4/T2

Wysokość ramienia H1

40 = 4,0m
45 = 4,5m
50 = 5,0m
55 = 5,5m
60 = 6,0m
65 = 6,5m
70 = 7,0m
75 = 7,5m
80 = 8,0m

Wysokość ramienia H2

40 = 4,0m
45 = 4,5m
50 = 5,0m
55 = 5,5m
60 = 6,0m
65 = 6,5m
70 = 7,0m
75 = 7,5m
80 = 8,0m

Wariant mocy ramienia #1

np. 32/3/T3 = ramię SNAKE II LED 36 3500K z układem optycznym T3

Wariant mocy ramienia #2

np. 30/4/T2 = ramię SNAKE II LED 24 4000K z układem optycznym T2

TABELLA VARIANTI - PUNTO LUCE

Codice	Nome	La potenza dei LED	Potere totale	Corrente diretta del LED	La temperatura del colore della luce	Flusso luminoso dei LED ¹	Flusso dell'apparecchio ¹	Efficienza luminosa dell'apparecchio
27/1/... ²	SNAKE II LED 12	12 W	14 W	350 mA	2 700 K	2 250 lm	2 050 lm	146 lm/W
27/3/... ²	SNAKE II LED 12	12 W	14 W	350 mA	3 500 K	2 400 lm	2 200 lm	157 lm/W
27/4/... ²	SNAKE II LED 12	12 W	14 W	350 mA	4 000 K	2 550 lm	2 350 lm	168 lm/W
27/6/... ²	SNAKE II LED 12	12 W	14 W	350 mA	5 000 K	2 550 lm	2 350 lm	168 lm/W
30/1/... ²	SNAKE II LED 24	24 W	28 W	700 mA	2 700 K	4 150 lm	3 800 lm	136 lm/W
30/3/... ²	SNAKE II LED 24	24 W	28 W	700 mA	3 500 K	4 400 lm	4 050 lm	145 lm/W
30/4/... ²	SNAKE II LED 24	24 W	28 W	700 mA	4 000 K	4 650 lm	4 250 lm	152 lm/W
30/6/... ²	SNAKE II LED 24	24 W	28 W	700 mA	5 000 K	4 650 lm	4 250 lm	152 lm/W
32/1/... ²	SNAKE II LED 36	36 W	40 W	1 000 mA	2 700 K	5 550 lm	5 100 lm	128 lm/W
32/3/... ²	SNAKE II LED 36	36 W	40 W	1 000 mA	3 500 K	5 900 lm	5 400 lm	135 lm/W
32/4/... ²	SNAKE II LED 36	36 W	40 W	1 000 mA	4 000 K	6 250 lm	5 700 lm	143 lm/W
32/6/... ²	SNAKE II LED 36	36 W	40 W	1 000 mA	5 000 K	6 250 lm	5 700 lm	143 lm/W

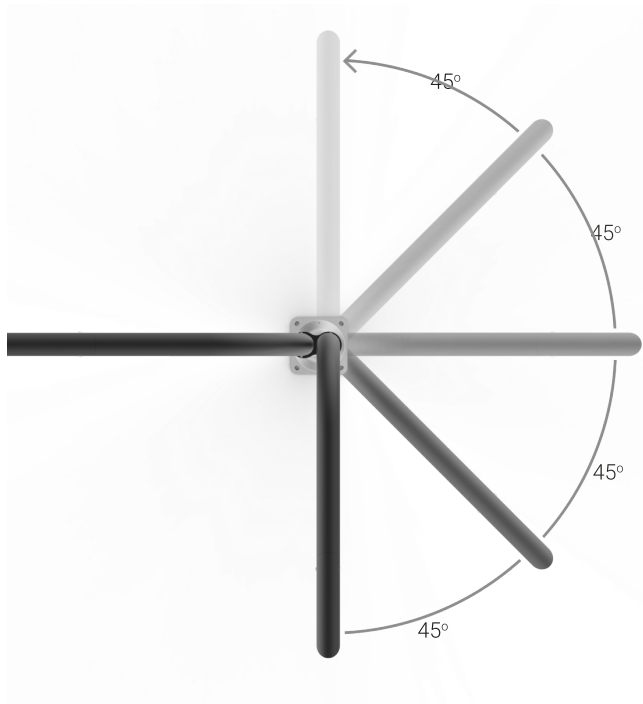
1) a causa della classe di precisione dei diodi, la tolleranza del valore è del +/- 5%

2) simbolo del sistema ottico scelto p.e. 30/6/T2 sta per SNAKE I LED 24 5000K con il sistema ottico T2

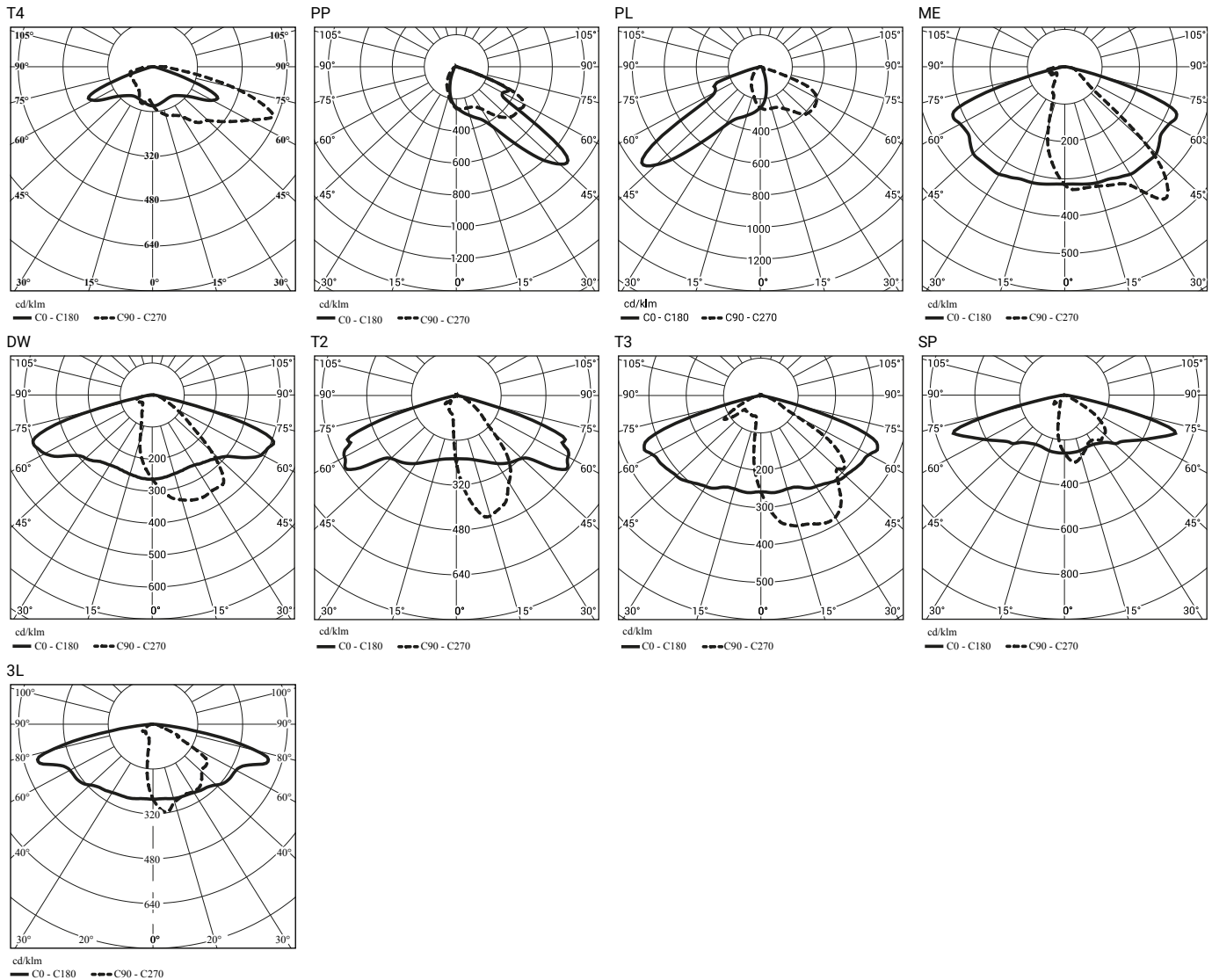
Directive: 2014/35/UE (Dz. Urz.UE L 96, 29.03.2014, str.357), 2014/30/UE (Dz. Urz.UE L 96, 29.03.2014, str.79), 2011/65/UE (Dz. Urz.UE L 174, 01.07.2011, str.88), 2009/125/WE (Dz. Urz.UE L 285, 31.10.2009, str.10)

Finitura: protezione opzionale con elastomero nel colore del set fino ad un'altezza di 350 mm (standard per colori di interferenza CI63, CI65, CI75, CI78)

DISEGNO TECNICO



CURVE FOTOMETRICHE



FUNZIONI DEL SISTEMA DI POTENZA

L'apparecchio dispone di serie delle seguenti funzioni del sistema di alimentazione intelligente:

- Collegamento a un sistema di controllo esterno tramite l'interfaccia DALI (supporto segnale analogico 1-10V opzionale),
- Possibilità di programmare l'oscuramento multistadio dell'apparecchio - fino a 5 intervalli di tempo nell'intervallo dal 10 al 100% della potenza nominale,
- Protezione termica del modulo LED contro il surriscaldamento in caso di funzionamento involontario dell'apparecchio durante il giorno,
- Regolazione potenza/flusso luminoso dell'apparecchio - possibilità di impostare un valore diverso da quello di catalogo, nel range 30-100% della potenza o del flusso nominale

Interruttori magnetotermici di tipo B o C

Set di illuminazione a LED	Tipo	2A	4A	6A	10A	16A	20A	25A
SNAKE II LED	B	3	6	10	16	26	32	40
	C	3	10	16	27	44	54	67

Fusibili - tipo gG e gL

Set di illuminazione a LED	2A	4A	6A	10A	16A	20A	25A
SNAKE II LED	1	10	19	25	50	68	97

ALTEZZA CONSENTITA

SNAKE II LED Altezza consentita del set di illuminazione a LED

Categoria terreno	I zona Vref. = 22 m/s		I & III zona, up to 450m by s.l Vref. = 24 m/s		II zona Vref. = 26 m/s		III zona up to 755m by s.l Vref. = 28 m/s	
	I	II	I	II	I	II	I	II
I	8	8	8	8	8	8	8	8
II	8	8	8	8	8	8	8	8
III	8	8	8	8	8	8	8	8
IV	8	8	8	8	8	8	8	8