



## DANE TECHNICZNE

<b>Zastosowanie</b>	drogi miejskie, drogi osiedlowe (wewnętrzne), otoczenie budynków biurowych, parki, ciągi pieszych, drogi rowerowe
<b>Montaż</b>	bezpośrednio na słupie z zakończeniem ø60x50 mm
<b>Kolor</b>	inox / czarny
<b>Stopień ochrony</b>	IP 66 dla części optycznej i układu zasilającego
<b>Materiał</b>	stop aluminium, anodowany
<b>Zakres temperatur pracy</b>	od -40°C do +55°C
<b>Przewidywany czas eksploatacji</b>	L90B10 - 100 000 h
<b>Współczynnik oddawania barw CRI</b>	>70
<b>Prąd rozruchowy</b>	50A / 210µs
<b>Częstotliwość napięcia zasilania</b>	50/60Hz
<b>Współczynnik mocy</b>	≥0.95
<b>Liczba diod</b>	12
<b>System sterowania</b>	Oprawa opcjonalnie posiada możliwość podłączenia do zewnętrznego systemu sterowania poprzez interfejs 1-10V.



## TABELA WARIANTÓW

Kod	Nazwa	Moc LED	Moc całkowita	Prąd przewodzenia LED	Temperatura barwowa światła	Strumień świetlny LED <sup>1</sup>	Strumień świetlny <sup>1</sup>	Efektywność świetlna <sup>1</sup>	Objętość jednostkowa	Waga netto
213330/1/... <sup>2</sup>	ISKRA LED ALFA 24	27 W	30 W	760 mA	2700 K	4450 lm	4050 lm	135 lm/W	0.001 m³	2.5 kg
213330/3/... <sup>2</sup>	ISKRA LED ALFA 24	27 W	30 W	760 mA	3500 K	4700 lm	4300 lm	143 lm/W	0.001 m³	2.5 kg
213330/4/... <sup>2</sup>	ISKRA LED ALFA 24	27 W	30 W	760 mA	4000 K	5000 lm	4600 lm	153 lm/W	0.001 m³	2.5 kg
213330/6/... <sup>2</sup>	ISKRA LED ALFA 24	27 W	30 W	760 mA	5000 K	5000 lm	4600 lm	153 lm/W	0.001 m³	2.5 kg
213332/1/... <sup>2</sup>	ISKRA LED ALFA 36	36 W	39.5 W	960 mA	2700 K	5350 lm	4900 lm	124 lm/W	0.001 m³	2.5 kg
213332/3/... <sup>2</sup>	ISKRA LED ALFA 36	36 W	39.5 W	960 mA	3500 K	5700 lm	5200 lm	132 lm/W	0.001 m³	2.5 kg
213332/4/... <sup>2</sup>	ISKRA LED ALFA 36	36 W	39.5 W	960 mA	4000 K	6050 lm	5550 lm	141 lm/W	0.001 m³	2.5 kg
213332/6/... <sup>2</sup>	ISKRA LED ALFA 36	36 W	39.5 W	960 mA	5000 K	6050 lm	5550 lm	141 lm/W	0.001 m³	2.5 kg

1) ze względu na klasę dokładności diod tolerancja wartości wynosi +/- 7%

2) symbol wybranego układu optycznego np. 213330/6/T2 to oprawa ISKRA LED ALFA 24 5000K z układem optycznym T2  
 Certyfikat ENEC ważny dla ISKRA LED ALFA 24, 36 w przypadku stosowania optyk T2\_E, T3\_E, ME\_E, SP\_E i DW\_E

## DYREKTYWY I NORMY

**DYREKTYWY:** 2014/35/UE (Dz. Urz.UE L 96, 29.03.2014, str.357), 2014/30/UE (Dz. Urz.UE L 96, 29.03.2014, str.79), 2011/65/UE (Dz. Urz.UE L 174, 01.07.2011, str.88), 2009/125/WE (Dz. Urz.UE L 285, 31.10.2009, str.10)

**NORMY:** PN-EN IEC 60598-1: 2021-7, PN-EN 60598-2-3: 2006, PN-EN 60529: 2003, PN-EN 62262: 2003, PN-EN 62471:2010, PN-EN 55015: 2013, PN-EN 61547: 2009, PN-EN 61000-3-2: 2014, PN-EN 61000-3-3: 2013

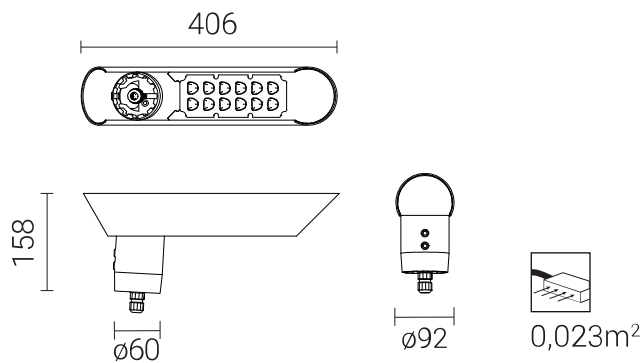
Parametry świetlne przedstawione na podstawie badań laboratoryjnych według IESNA LM-79-19

## ODPROWADZENIA ŁADUNKU Z OBUDOWY OPRAWY LED

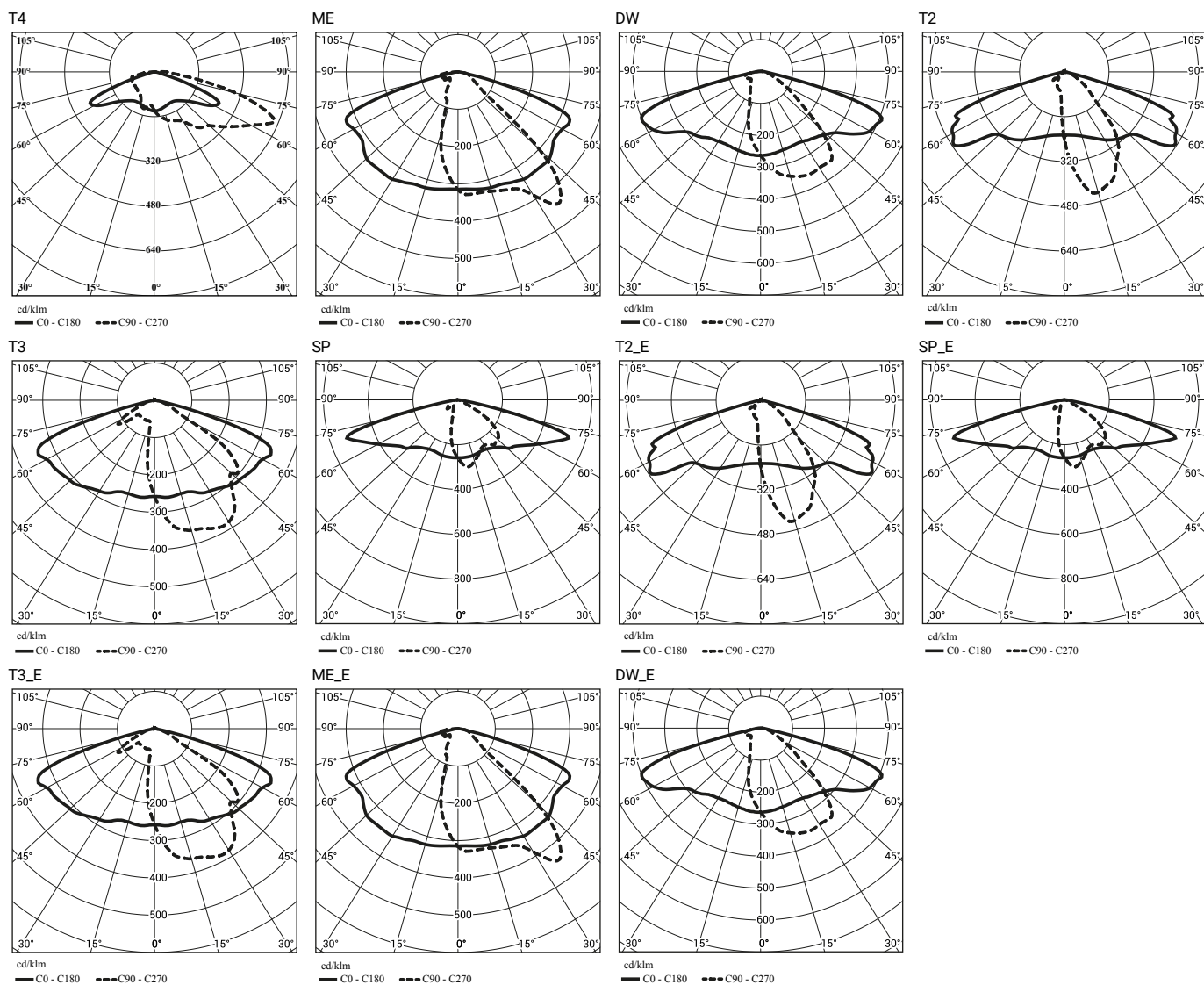
**W celu skutecznego odprowadzenia ładunku z obudowy oprawy LED zainstalowanej na słupie z materiału dielektrycznego (nieprzewodzącego) wymagane jest zastosowanie jednego z poniższych rozwiązań:**

- uzziemienie funkcjonalne
- oprawa LED z dodatkowym układem zabezpieczającym

## RYSUNEK TECHNICZNY



## KRZYWE FOTOMETRYCZNE



## FUNKCJE UKŁADU ZASILAJĄCEGO

Oprawa opcjonalnie posiada możliwość podłączenia do zewnętrznego systemu sterowania poprzez interfejs 1-10V.

Standardowe funkcje inteligentnego układu zasilającego posiadają oprawy ISKRA LED PROG i ISKRA LED ALFA PROG

## DOPUSZCZALNA ILOŚĆ OPRAW NA JEDNYM OBWODZIE

### Wyłączniki nadprądowe MCB typu B lub C

Oprawa	Typ	2A	4A	6A	10A	16A	20A	25A
ISKRA LED ALFA	B	1	3	4	7	12	15	18
	C	1	5	7	12	20	24	31

### Bezpieczniki topikowe—typ gG i gL

Oprawa	2A	4A	6A	10A	16A	20A	25A
ISKRA LED ALFA	0	4	8	11	21	29	42