

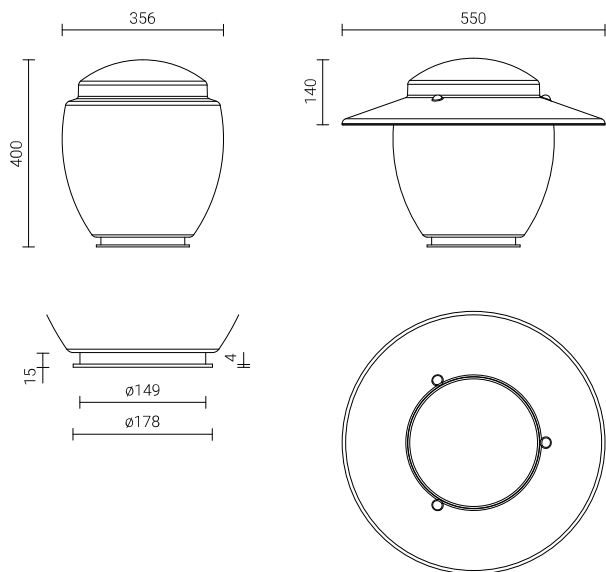
DANE TECHNICZNE

Materiał PMMA

TABELA WARIANTÓW

Kod	Nazwa	Objętość jednostkowa	Kolor	Typ stosowanej oprawy	Średnica kołnierza klosza	Waga netto	Maksymalna moc oprawy
675171	Klio biały 400 pmma k-180	0.07 m ³	• Biały	OP 400, OZ 400 (tylko w górę)	180 mm	1 kg	sodowa i metalohalogenkowa - 70W

RYSUNEK TECHNICZNY



DASZEK DO KLOSZA KLIO



Kod	Nazwa	Materiał	Objętość jednostkowa	Waga
923710	Daszek do Klio czarny	Polamid z włóknem szklanym	0,015 m ³	0,76 kg