



DANE TECHNICZNE

Zastosowanie	drogi osiedlowe (wewnętrzne), otoczenie budynków biurowych, parki, ciągi pieszych
Stopień ochrony	IP 65 dla części optycznej i układu zasilającego
Układ optyczny	klosz biały z poliwęglanu odpornego na działanie promieniowania UV; aluminiowe elementy dekoracyjne
Materiał	stop aluminium, anodowany
Przewidywany czas eksploatacji	L90B10 - 100 000 h
Współczynnik oddawania barw CRI	>70
Częstotliwość napięcia zasilania	50/60Hz
Współczynnik mocy	≥0.95
Liczba diod	24
System sterowania	Kolumna oświetleniowa LED posiada możliwość podłączenia do zewnętrznego systemu sterowania poprzez interfejs DALI (opcjonalna obsługa analogowego sygnału 1-10V).

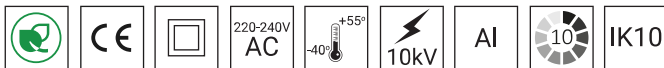
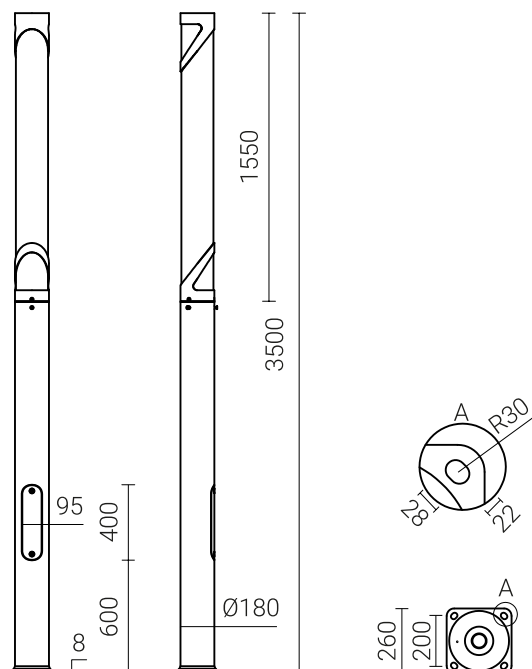


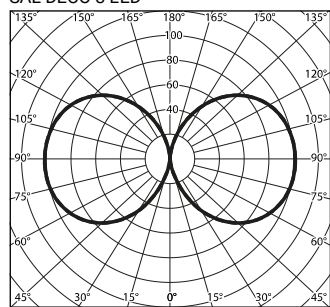
TABELA WARIANTÓW

Kod	Nazwa	Wysokość H	Moc LED	Moc całkowita	Prąd przewodzeniowy LED	Temperatura barwowa światła	Strumień świetlny LED ¹⁾	Strumień świetlny ¹⁾	Efektywność świetlna ¹⁾	Objętość jednostkowa	Typ fundamentu / kosza zbrojeniowego	Kod fundamentu / kosza zbrojeniowego	Komplet elementów złącznych
42923/1/C...	SAL DECO-3 LED	3 500 mm	48 W	55 W	700 mA	2700 K	8150 lm	4000 lm	73 lm/W	0.12 m ³	B-51 / Z-51	311151 / 311251	4008
42923/3/C...	SAL DECO-3 LED	3 500 mm	48 W	55 W	700 mA	3500 K	8650 lm	4250 lm	77 lm/W	0.12 m ³	B-51 / Z-51	311151 / 311251	4008
42923/4/C...	SAL DECO-3 LED	3 500 mm	48 W	55 W	700 mA	4000 K	9150 lm	4500 lm	82 lm/W	0.12 m ³	B-51 / Z-51	311151 / 311251	4008
42923/6/C...	SAL DECO-3 LED	3 500 mm	48 W	55 W	700 mA	5000 K	9150 lm	4500 lm	82 lm/W	0.12 m ³	B-51 / Z-51	311151 / 311251	4008

1) ze względu na klasę dokładności diod tolerancja wartości wynosi +/- 5%



SAL DECO 3 LED



cd/klm
 — C0 - C180 - - - C90 - C270

Oprawa standardowo posiada następujące funkcje inteligentnego układu zasilającego:

- Podłączenie do zewnętrznego systemu sterowania poprzez interfejs DALI (opcjonalna obsługa analogowego sygnału 1-10V),
- Możliwość zaprogramowania wielostopniowego ściemnienia oprawy - do 5 przedziałów czasowych w zakresie od 10 do 100% mocy nominalnej,
- Zabezpieczenie temperaturowe modułu LED przed przegrzaniem, w przypadku niezamierzonej pracy oprawy w ciągu dnia,
- Regulacja mocy/strumienia świetlnego oprawy - opcja ustawienia innej wartości niż katalogowa, w zakresie 30-100% mocy lub nominalnego strumienia

Wyłączniki nadprądowe MCB typu B lub C

Zestaw oświetleniowy	Typ	2A	4A	6A	10A	16A	20A	25A
SAL DECO-3 LED	B	1	2	4	6	10	12	15
	C	1	4	6	10	17	20	26

Bezpieczniki topikowe—typ gG i gL

Zestaw oświetleniowy	2A	4A	6A	10A	16A	20A	25A
SAL DECO-3 LED	0	4	8	11	22	31	44