



DATI TECNICI

Impiego	strade di quartiere (interne), ambienti circostanti all'edificio ad uso uffici, parchi, percorsi pedonali
Colore	column and arms - 10 colours, each with possibility of chemical brightening, lamp cap - RAL 7047 laminate, aluminium plate around reflector - painted in RAL 9016
Grado di protezione	IP 65 per la parte ottica e per il sistema d'alimentazione
Sistema ottico	chiusa con vetro termoresistente; tettuccio con riflettore esterno a forma di quadrato convesso a specchio
Materiale	lega di alluminio, anodizzato
Periodo di utilizzazione previsto	L90B10 - 100 000 h
Indice di resa cromatica CRI	>70
Frequenza della tensione di alimentazione	50/60Hz
Fattore di potenza	≥0.95
Numero di diodi	32
Sistema di controllo	Colonne luminose a LED può essere collegato al sistema di comando esterno a mezzo di interfaccia DALI (gestione opzionale del segnale analogico 1-10V).

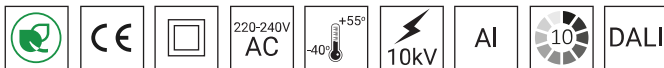
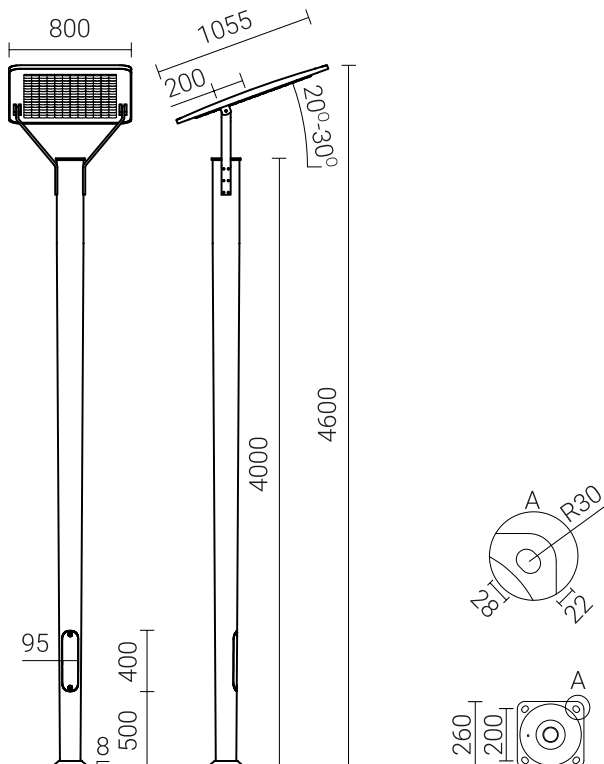


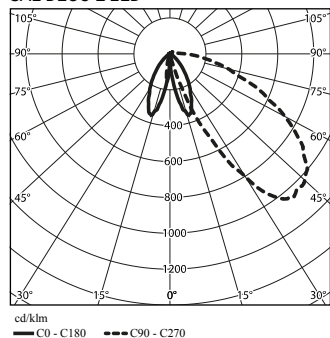
TABELLA DELLE VARIANTI

Codice	Nome	Altezza del palo	Potenza LED	Potenza totale dell'apparecchio	Corrente di conduzione LED	Temperatura di colore della luce	Sorgente di luce LED ¹	Sorgente di luce dell'apparecchio	Efficienza luminosa ¹	Volume unitario	Tipo di fondazione / gabbia di armatura	Peso netto
42929/1/C...	SAL DECO-2 LED	4 600 mm	65 W	73 W	700 mA	2700 K	10850 lm	3850 lm	53 lm/W	0.35 m ³	B-51 / Z-51	47 kg
42929/3/C...	SAL DECO-2 LED	4 600 mm	65 W	73 W	700 mA	3500 K	11550 lm	4100 lm	56 lm/W	0.35 m ³	B-51 / Z-51	47 kg
42929/4/C...	SAL DECO-2 LED	4 600 mm	65 W	73 W	700 mA	4000 K	12200 lm	4350 lm	60 lm/W	0.35 m ³	B-51 / Z-51	47 kg
42929/6/C...	SAL DECO-2 LED	4 600 mm	65 W	73 W	700 mA	5000 K	12200 lm	4350 lm	60 lm/W	0.35 m ³	B-51 / Z-51	47 kg

1) a causa della classe di precisione dei diodi, la tolleranza del valore è del +/- 5%



SAL DECO 2 LED



L'apparecchio dispone di serie delle seguenti funzioni del sistema di alimentazione intelligente:

- Collegamento a un sistema di controllo esterno tramite l'interfaccia DALI (supporto segnale analogico 1-10V opzionale),
- Possibilità di programmare l'oscuramento multistadio dell'apparecchio - fino a 5 intervalli di tempo nell'intervallo dal 10 al 100% della potenza nominale,
- Protezione termica del modulo LED contro il surriscaldamento in caso di funzionamento involontario dell'apparecchio durante il giorno,
- Regolazione potenza/fluxo luminoso dell'apparecchio - possibilità di impostare un valore diverso da quello di catalogo, nel range 30-100% della potenza o del flusso nominale

Interruttori magnetotermici di tipo B o C

Colonna luminosa a LED	Tipo	2A	4A	6A	10A	16A	20A	25A
SAL DECO-2 LED	B	1	2	4	6	10	12	15
	C	1	4	6	10	17	20	26

Fusibili - tipo gG e gL

Colonna luminosa a LED	2A	4A	6A	10A	16A	20A	25A
SAL DECO-2 LED	0	4	8	11	22	31	44