



DATI TECNICI

Montaggio	installed on the aluminium rail on the back wall of the column using two M6 bolts
Grado di protezione	IP 54
Materiale	morsettiera rinforzata - PBT (butilene politereftalato - un materiale con parametri isolanti e alta resistenza meccanica); coperchio dell'alloggiamento e coperchio dei terminali e degli schermi - policarbonato trasparente; base di sistema - policarbonato rinforzato con fibra di vetro; l'aria fuoriesce dalle guarnizioni fascette in ottone e viti in acciaio per collegare la parte inferiore al coperchio
Prese per fusibili	Una presa fusibile montata sulla fase L1, è possibile spostare la presa fusibile sulla fase L2 o L3 svitando due viti
Descrizione	connettori a 5 pin per cavi di alimentazione con sezioni: da 5 x 10 mm ² a 5 x 25 mm ² per Cu da 5 x 16 mm ² a 5 x 35 mm ² per Al Sezione trasversale del cavo di uscita (per alimentare l'apparecchio): - 1 cavo massimo. 3 x 2,5 mm ² - massimo 2 cavi - possibilità di suddividere il carico in singole fasi - possibilità di riposizionare le prese dei fusibili

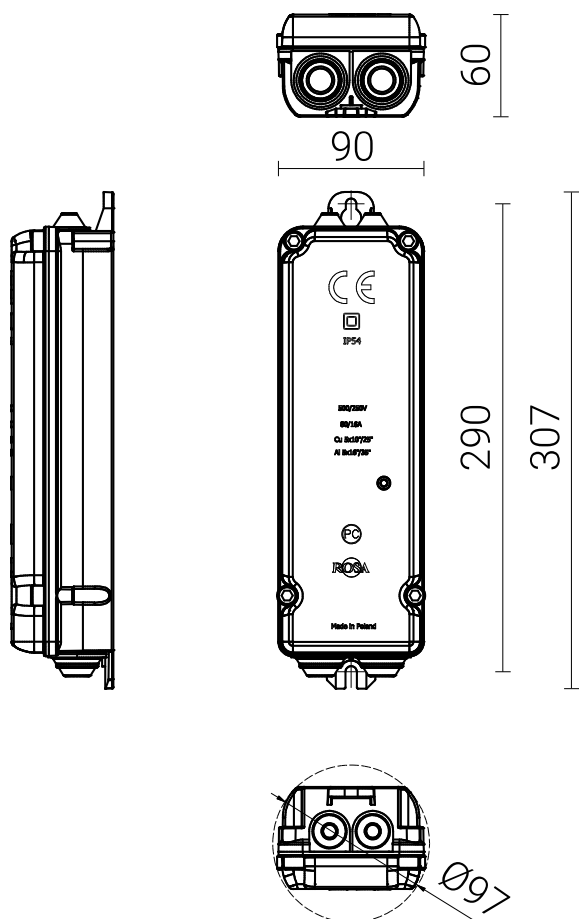


TABELLA DELLE VARIANTI

Codice	Nome	Volume unitario	Numero di prese per fusibili	Classe di isolamento	Tensione nominale di isolamento	Tensione nominale di tenuta ad impulso	Corrente nominale	Peso netto
324111	NTB-11	0.002 m ³	1	II	500V	6 kV	80A	0.9 kg

DIRETTIVE: 2014/35/EU (OJ L 96, 29.03.2014, p.357), 2011/65/EU (OJ L 174, 01.07.2011, p.88)

NORME: PN-EN 60529: 2003, PN-EN 50102: 2001, PN-EN 61439-1: 2011, PN-EN 61439-2: 2011



Fusibile D01

Tipo fusibile	Codice	Peso
D01/E14 6A	322006	0,01 kg
D01/E14 10A	322010	0,01 kg
D01/E14 16A	322016	0,01 kg