



## DANE TECHNICZNE

<b>Zastosowanie</b>	drogi miejskie, drogi osiedlowe (wewnętrzne), ciągi pieszych, parkingi
<b>Montaż</b>	bezpośrednio na słupie z zakończeniem $\varnothing$ 60 x 180 mm lub na wysięgniku z zakończeniem $\varnothing$ 60 x 100 mm
<b>Kolor</b>	inox / czarny
<b>Stopień ochrony</b>	IP 66 dla części optycznej i układu zasilającego
<b>Układ optyczny</b>	soczewki z PMMA, wymienny moduł LED, klosz z hartowanego szkła
<b>Materiał</b>	stop aluminium, anodowany
<b>Przewidywany czas eksploatacji</b>	L90B10 - 100 000 h
<b>Współczynnik oddawania barw CRI</b>	>70
<b>Częstotliwość napięcia zasilania</b>	50/60Hz
<b>Współczynnik mocy</b>	$\geq 0.95$
<b>Liczba diod</b>	16
<b>System sterowania</b>	Oprawa posiada możliwość podłączenia do zewnętrznego systemu sterowania poprzez interfejs DALI (opcjonalna obsługa analogowego sygnału 1-10V).



## TABELA WARIANTÓW

Kod	Nazwa	Moc LED	Moc całkowita	Prąd przewodzenia LED	Temperatura barwowa światła	Strumień świetlny LED <sup>1</sup>	Strumień świetlny <sup>1</sup>	Efektywność świetlna <sup>1</sup>	Objętość jednostkowa	Waga netto
222830/1/... <sup>2</sup>	CUDDLE MINI LED REG 24	24 W	26 W	250 mA	2700 K	4450 lm	3250 lm	125 lm/W	0.013 m <sup>3</sup>	5 kg
222830/3/... <sup>2</sup>	CUDDLE MINI LED REG 24	24 W	26 W	250 mA	3500 K	4650 lm	3400 lm	131 lm/W	0.013 m <sup>3</sup>	5 kg
222830/4/... <sup>2</sup>	CUDDLE MINI LED REG 24	24 W	26 W	250 mA	4000 K	4800 lm	3500 lm	135 lm/W	0.013 m <sup>3</sup>	5 kg
222830/6/... <sup>2</sup>	CUDDLE MINI LED REG 24	24 W	26 W	250 mA	5000 K	4750 lm	3450 lm	133 lm/W	0.013 m <sup>3</sup>	5 kg
222832/1/... <sup>2</sup>	CUDDLE MINI LED REG 36	36 W	39 W	375 mA	2700 K	6550 lm	4800 lm	123 lm/W	0.013 m <sup>3</sup>	5 kg
222832/3/... <sup>2</sup>	CUDDLE MINI LED REG 36	36 W	39 W	375 mA	3500 K	6850 lm	5000 lm	128 lm/W	0.013 m <sup>3</sup>	5 kg
222832/4/... <sup>2</sup>	CUDDLE MINI LED REG 36	36 W	39 W	375 mA	4000 K	7050 lm	5150 lm	132 lm/W	0.013 m <sup>3</sup>	5 kg
222832/6/... <sup>2</sup>	CUDDLE MINI LED REG 36	36 W	39 W	375 mA	5000 K	6950 lm	5050 lm	129 lm/W	0.013 m <sup>3</sup>	5 kg
222833/1/... <sup>2</sup>	CUDDLE MINI LED REG 48	48 W	54 W	500 mA	2700 K	8550 lm	6250 lm	116 lm/W	0.013 m <sup>3</sup>	5 kg
222833/3/... <sup>2</sup>	CUDDLE MINI LED REG 48	48 W	54 W	500 mA	3500 K	8950 lm	6500 lm	120 lm/W	0.013 m <sup>3</sup>	5 kg
222833/4/... <sup>2</sup>	CUDDLE MINI LED REG 48	48 W	54 W	500 mA	4000 K	9200 lm	6700 lm	124 lm/W	0.013 m <sup>3</sup>	5 kg
222833/6/... <sup>2</sup>	CUDDLE MINI LED REG 48	48 W	54 W	500 mA	5000 K	9050 lm	6600 lm	122 lm/W	0.013 m <sup>3</sup>	5 kg
222834/1/... <sup>2</sup>	CUDDLE MINI LED REG 60	60 W	67 W	625 mA	2700 K	10450 lm	7650 lm	114 lm/W	0.013 m <sup>3</sup>	5 kg
222834/3/... <sup>2</sup>	CUDDLE MINI LED REG 60	60 W	67 W	625 mA	3500 K	10950 lm	7950 lm	119 lm/W	0.013 m <sup>3</sup>	5 kg
222834/4/... <sup>2</sup>	CUDDLE MINI LED REG 60	60 W	67 W	625 mA	4000 K	11250 lm	8200 lm	122 lm/W	0.013 m <sup>3</sup>	5 kg
222834/6/... <sup>2</sup>	CUDDLE MINI LED REG 60	60 W	67 W	625 mA	5000 K	11050 lm	8050 lm	120 lm/W	0.013 m <sup>3</sup>	5 kg

1) ze względu na klasę dokładności diod tolerancja wartości wynosi +/- 5%

2) symbol wybranego układu optycznego np. 222833/6/T3 to oprawa CUDDLE MINI LED REG 48 5000K z układem optycznym T3

## DYREKTYWY I NORMY

**DYREKTYWY:** 2014/35/UE (Dz. Urz.UE L 96, 29.03.2014, str.357), 2014/30/UE (Dz. Urz.UE L 96, 29.03.2014, str.79), 2011/65/UE (Dz. Urz.UE L 174, 01.07.2011, str.88), 2009/125/WE (Dz. Urz.UE L 285, 31.10.2009, str.10)

**NORMY:** PN-EN 60598-1: 2015, PN-EN 60598-2-3: 2006, PN-EN 60529: 2003, PN-EN 62262: 2003, PN-EN 62471:2010, PN-EN 55015: 2013, PN-EN 61547: 2009, PN-EN 61000-3-2: 2014, PN-EN 61000-3-3: 2013

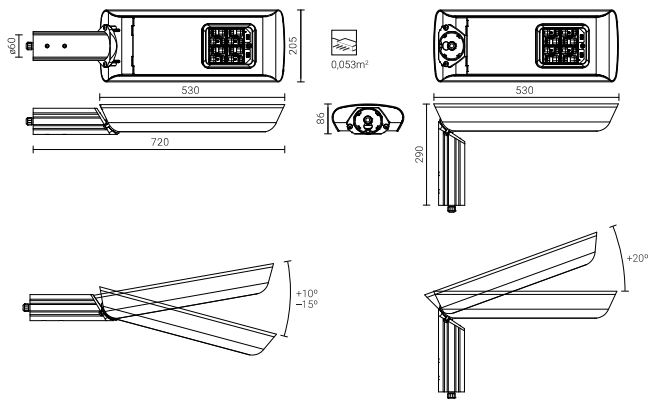
Parametry świetlne przedstawione na podstawie badań laboratoryjnych według IESNA LM-79-19

## ODPROWADZENIA ŁADUNKU Z OBUDOWY OPRAWY LED

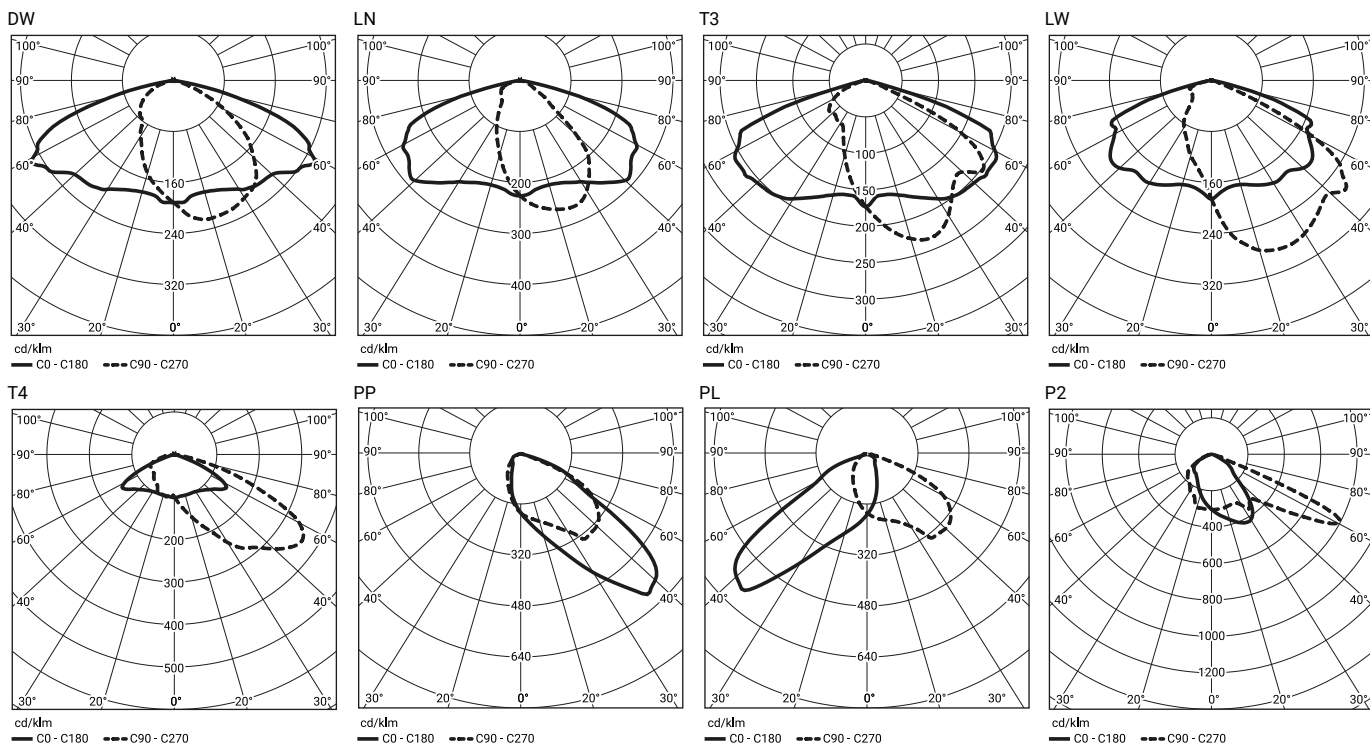
W celu skutecznego odprowadzenia ładunku z obudowy oprawy LED zainstalowanej na słupie z materiału dielektrycznego (nieprzewodzącego) wymagane jest zastosowanie jednego z poniższych rozwiązań:

- uziemienie funkcjonalne
- oprawa LED z dodatkowym układem zabezpieczającym

## RYСУNEK TECHNICZNY



## KRZYWE FOTOMETRYCZNE



## FUNKCJE UKŁADU ZASILAJĄCEGO

Oprawa standardowo posiada następujące funkcje inteligentnego układu zasilającego:

- Podłączenie do zewnętrznego systemu sterowania poprzez interfejs DALI (opcjonalna obsługa analogowego sygnału 1-10V),
- Możliwość zaprogramowania wielostopniowego ściemnienia oprawy - do 5 przedziałów czasowych w zakresie od 10 do 100% mocy nominalnej,
- Zabezpieczenie temperaturowe modułu LED przed przegrzaniem, w przypadku niezamierzonej pracy oprawy w ciągu dnia,
- Regulacja mocy/strumienia świetlnego oprawy - opcja ustawienia innej wartości niż katalogowa, w zakresie 30-100% mocy lub nominalnego strumienia

## DOPUSZCZALNA ILOŚĆ OPRAW NA JEDNYM OBWODZIE

Włazniki nadprądowe MCB typu B lub C

Oprawa	Typ	2A	4A	6A	10A	16A	20A	25A
CUDDLE MINI LED REG 24, 36W	B	4	7	12	18	30	37	46
	C	4	12	18	31	51	62	78
CUDDLE MINI LED REG 48W	B	1	2	4	6	10	12	15
	C	1	4	6	10	17	20	26
CUDDLE MINI LED REG 60W	B	4	8	13	20	33	41	51
	C	4	13	20	34	56	68	85

Bezpieczniki topikowe—typ gG i gL

Oprawa	2A	4A	6A	10A	16A	20A	25A
CUDDLE MINI LED REG 24, 36W	1	10	20	26	52	71	101
CUDDLE MINI LED REG 48W	0	4	8	11	22	31	44
CUDDLE MINI LED REG 60W	0	2	4	5	11	16	22