



DATI TECNICI

Anodizzazione	10 colori
Schermi	trasparente
Impiego	ambienti circostanti all'edificio ad uso uffici, parchi, percorsi pedonali
Grado di protezione	IP 65 per la parte ottica e per il sistema d'alimentazione
Materiale	lega di alluminio, anodizzato
Periodo di utilizzazione previsto	L80B20 – 100 000 h
Indice di resa cromatica CRI	>70
Frequenza della tensione di alimentazione	50/60Hz
Fattore di potenza	≥0.95
Numero di diodi	64 (FLARE LED 1), 128 (FLARE LED 2)
Sistema di controllo	Colonne luminose a LED può essere collegato al sistema di comando esterno a mezzo di interfaccia DALI (gestione opzionale del segnale analogico 1-10V).

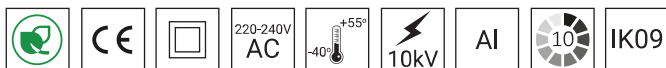
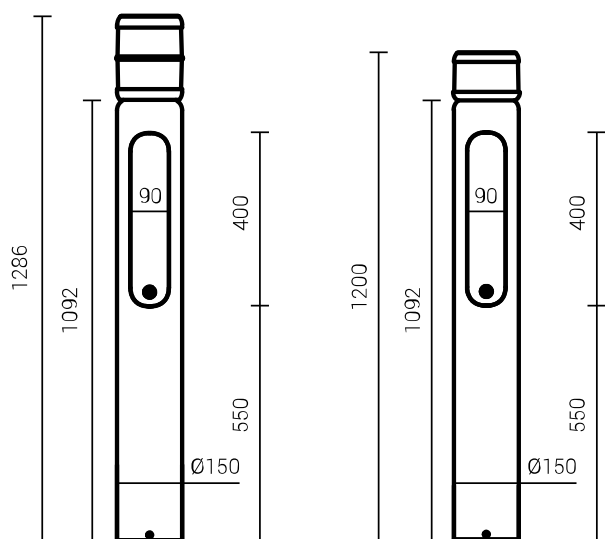


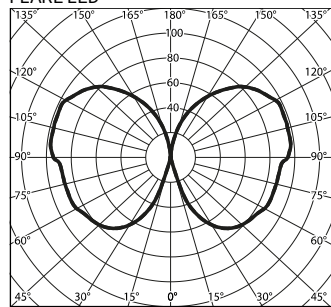
TABELLA DELLE VARIANTI

Codice	Nome	Altezza del palo	Potenza LED	Potenza totale dell'apparecchio	Corrente di conduzione	Temperatura di colore della luce	Sorgente di luce dell'apparecchio	Efficienza luminosa ¹	Volume unitario	Tipo di fondazione / gabbia di armatura	Codice di fondazione / gabbia di armatura	Set di elementi di fissaggio	Peso netto
45280/3/C...	FLARE LED 1	1 200 mm	14 W	16 W	580 mA	3500 K	750 lm	54 lm/W	0.027 m ³	B-0A / Z-0A	311100A / 311200A	Komplet elementów łącznych	8.5 kg
45280/6/C...	FLARE LED 1	1 200 mm	14 W	16 W	580 mA	5000 K	750 lm	54 lm/W	0.027 m ³	B-0A / Z-0A	311100A / 311200A	Komplet elementów łącznych	8.5 kg
45281/3/C...	FLARE LED 2	1 286 mm	20 W	22 W	580 mA	3500 K	1400 lm	71 lm/W	0.029 m ³	B-0A / Z-0A	311100A / 311200A	Komplet elementów łącznych	9 kg
45281/6/C...	FLARE LED 2	1 286 mm	20 W	22 W	580 mA	5000 K	1400 lm	71 lm/W	0.029 m ³	B-0A / Z-0A	311100A / 311200A	Komplet elementów łącznych	9 kg

1) a causa della classe di precisione dei diodi, la tolleranza del valore è del +/- 7%



FLARE LED



cd/klm
 — C0 - C180 - - - C90 - C270

Interruttori magnetotermici di tipo B o C

Colonna luminosa a LED	Tipo	2A	4A	6A	10A	16A	20A	25A
FLARE LED	B	3	6	10	16	26	32	40
	C	3	10	16	27	44	54	67

Fusibili - tipo gG e gL

Colonna luminosa a LED	2A	4A	6A	10A	16A	20A	25A
FLARE LED	1	10	19	25	50	68	97