



DATI TECNICI

Impiego	autostrade e superstrade, strade urbani, strade di quartiere (interne), percorsi pedonali, parcheggi
Montaggio	direttamente sul palo o sul braccio \varnothing 60 x 180 mm, su braccio con l'estremità di \varnothing 60 x 100 mm
Colore	inox / nero
Grado di protezione	IP 66 per la parte ottica e per il sistema d'alimentazione
Materiale	lega di alluminio, anodizzato
Campo di temperatura del funzionamento	da -40°C a +40°C
Periodo di utilizzazione previsto	L90B10 - 100 000 h
Indice di resa cromatica CRI	>70
Frequenza della tensione di alimentazione	50/60Hz
Fattore di potenza	≥ 0.95
Numero di diodi	24 (dla 48 W, 60 W, 72 W); 64 (dla 96 W, 120 W, 144 W, 192 W)
Sistema di controllo	L'apparecchio può essere collegato a un sistema di controllo esterno tramite una presa a 5 poli conforme ad ANSI C136.41 (opzionalmente, possibilità di installare una presa a 7 poli). Interfaccia di comunicazione standard: DALI (supporto opzionale per segnale analogico 1-10V).

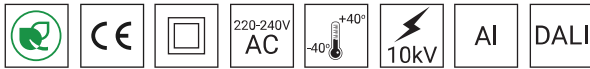


TABELLA DELLE VARIANTI

Codice	Nome	Potenza LED	Potenza totale dell'apparecchio	Corrente di conduzione	Temperatura di colore della luce	Sorgente di luce LED ¹	Sorgente di luce dell'apparecchio	Efficienza luminosa ²	Volume unitario	Peso netto	Schermi	Presa D4i
2224133/1/... ²	CUDDLE II LED REG 48 NEMA	48 W	55 W	700 mA	2700 K	8150 lm	6950 lm	126 lm/W	0.029 m ³	6.9 kg	-	-
2224133/3/... ²	CUDDLE II LED REG 48 NEMA	48 W	55 W	700 mA	3500 K	8650 lm	7350 lm	134 lm/W	0.029 m ³	6.9 kg	-	-
2224133/4/... ²	CUDDLE II LED REG 48 NEMA	48 W	55 W	700 mA	4000 K	9150 lm	7800 lm	142 lm/W	0.029 m ³	6.9 kg	-	-
2224133/6/... ²	CUDDLE II LED REG 48 NEMA	48 W	55 W	700 mA	5000 K	9150 lm	7800 lm	142 lm/W	0.029 m ³	6.9 kg	-	-
2224134/1/... ²	CUDDLE II LED REG 60 NEMA	60 W	67 W	830 mA	2700 K	9300 lm	7950 lm	119 lm/W	0.029 m ³	6.9 kg	-	-
2224134/3/... ²	CUDDLE II LED REG 60 NEMA	60 W	67 W	830 mA	3500 K	9850 lm	8400 lm	125 lm/W	0.029 m ³	6.9 kg	-	-
2224134/4/... ²	CUDDLE II LED REG 60 NEMA	60 W	67 W	830 mA	4000 K	10450 lm	8900 lm	133 lm/W	0.029 m ³	6.9 kg	-	-
2224134/6/... ²	CUDDLE II LED REG 60 NEMA	60 W	67 W	830 mA	5000 K	10450 lm	8900 lm	133 lm/W	0.029 m ³	6.9 kg	-	-
2224135/1/... ²	CUDDLE II LED REG 72 NEMA	72 W	79 W	1000 mA	2700 K	10700 lm	9100 lm	115 lm/W	0.029 m ³	6.9 kg	-	-
2224135/3/... ²	CUDDLE II LED REG 72 NEMA	72 W	79 W	1000 mA	3500 K	11350 lm	9700 lm	123 lm/W	0.029 m ³	6.9 kg	-	-
2224135/4/... ²	CUDDLE II LED REG 72 NEMA	72 W	79 W	1000 mA	4000 K	12100 lm	10300 lm	130 lm/W	0.029 m ³	6.9 kg	-	-
2224135/6/... ²	CUDDLE II LED REG 72 NEMA	72 W	79 W	1000 mA	5000 K	12100 lm	10300 lm	130 lm/W	0.029 m ³	6.9 kg	-	-
2224137/1/... ²	CUDDLE II LED REG 96 NEMA	96 W	105 W	500 mA	2700 K	16000 lm	13650 lm	130 lm/W	0.038 m ³	9.2 kg	-	-
2224137/3/... ²	CUDDLE II LED REG 96 NEMA	96 W	105 W	500 mA	3500 K	16950 lm	14450 lm	138 lm/W	0.038 m ³	9.2 kg	-	-
2224137/4/... ²	CUDDLE II LED REG 96 NEMA	96 W	105 W	500 mA	4000 K	18000 lm	15350 lm	146 lm/W	0.038 m ³	9.2 kg	-	-
2224137/6/... ²	CUDDLE II LED REG 96 NEMA	96 W	105 W	500 mA	5000 K	18000 lm	15350 lm	146 lm/W	0.038 m ³	9.2 kg	-	-
2224139/1/... ²	CUDDLE II LED REG 120 NEMA	120 W	129 W	625 mA	2700 K	19250 lm	16400 lm	127 lm/W	0.038 m ³	9.2 kg	-	-
2224139/3/... ²	CUDDLE II LED REG 120 NEMA	120 W	129 W	625 mA	3500 K	20500 lm	17450 lm	135 lm/W	0.038 m ³	9.2 kg	-	-
2224139/4/... ²	CUDDLE II LED REG 120 NEMA	120 W	129 W	625 mA	4000 K	21700 lm	18500 lm	143 lm/W	0.038 m ³	9.2 kg	-	-
2224139/6/... ²	CUDDLE II LED REG 120 NEMA	120 W	129 W	625 mA	5000 K	21700 lm	18500 lm	143 lm/W	0.038 m ³	9.2 kg	-	-
2224141/1/... ²	CUDDLE II LED REG 144 NEMA	144 W	154 W	750 mA	2700 K	22350 lm	19050 lm	124 lm/W	0.038 m ³	9.2 kg	-	-
2224141/3/... ²	CUDDLE II LED REG 144 NEMA	144 W	154 W	750 mA	3500 K	23750 lm	20250 lm	131 lm/W	0.038 m ³	9.2 kg	-	-
2224141/4/... ²	CUDDLE II LED REG 144 NEMA	144 W	154 W	750 mA	4000 K	25150 lm	21450 lm	139 lm/W	0.038 m ³	9.2 kg	-	-
2224141/6/... ²	CUDDLE II LED REG 144 NEMA	144 W	154 W	750 mA	5000 K	25150 lm	21450 lm	139 lm/W	0.038 m ³	9.2 kg	-	-
2224146/1/... ²	CUDDLE II LED REG 192 NEMA	192 W	205 W	1000 mA	2700 K	27850 lm	23750 lm	116 lm/W	0.038 m ³	9.2 kg	-	-
2224146/3/... ²	CUDDLE II LED REG 192 NEMA	192 W	205 W	1000 mA	3500 K	29600 lm	25250 lm	123 lm/W	0.038 m ³	9.2 kg	-	-
2224146/4/... ²	CUDDLE II LED REG 192 NEMA	192 W	205 W	1000 mA	4000 K	31350 lm	26700 lm	130 lm/W	0.038 m ³	9.2 kg	-	-
2224146/6/... ²	CUDDLE II LED REG 192 NEMA	192 W	205 W	1000 mA	5000 K	31350 lm	26700 lm	130 lm/W	0.038 m ³	9.2 kg	-	-

1) a causa della classe di precisione dei diodi, la tolleranza del valore è del +/- 5%

2) simbolo del sistema ottico scelto p.e. 2224133/6/T2 sta per l'apparecchio CUDDLE II LED REG 48 NEMA 5000K con il sistema ottico T2

DIRETTIVE E NORME

DIRETTIVE: 2014/35/EU (OJ L 96, 29/03/2014, p.357), 2014/30/EU (OJ L 96, 29/03/2014, p.79), 2011/65/ EU (OJ L 174, 01.07.2011, p. 88), 2009/125/EC (OJ L 285, 31.10.2009, p. 10)

NORME: PN-EN 60598-1: 2015, PN-EN 60598-2-3: 2006, PN-EN 60529: 2003, PN-EN 62262: 2003, PN-EN 62471:2010, PN-EN 55015: 2013, PN-EN 61547: 2009, PN-EN 61000-3-2: 2014, PN-EN 61000-3-3: 2013

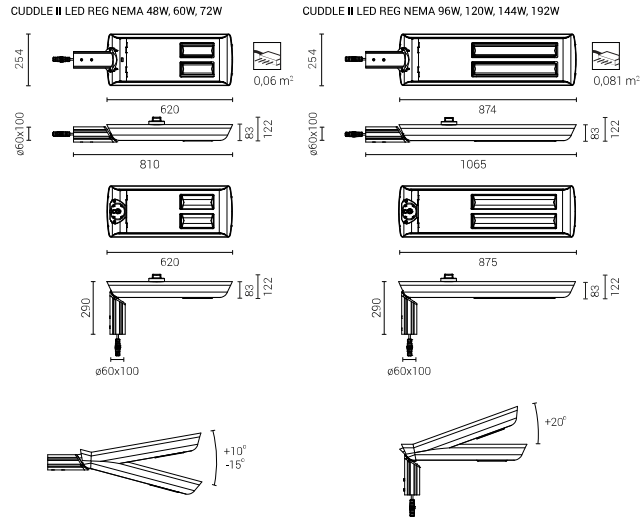
Parametry świetlne przedstawione na podstawie badań laboratoryjnych według IESNA LM-79-19

SCARICA DI CARICA DAL CORPO DELL'APPARECCHIO A LED

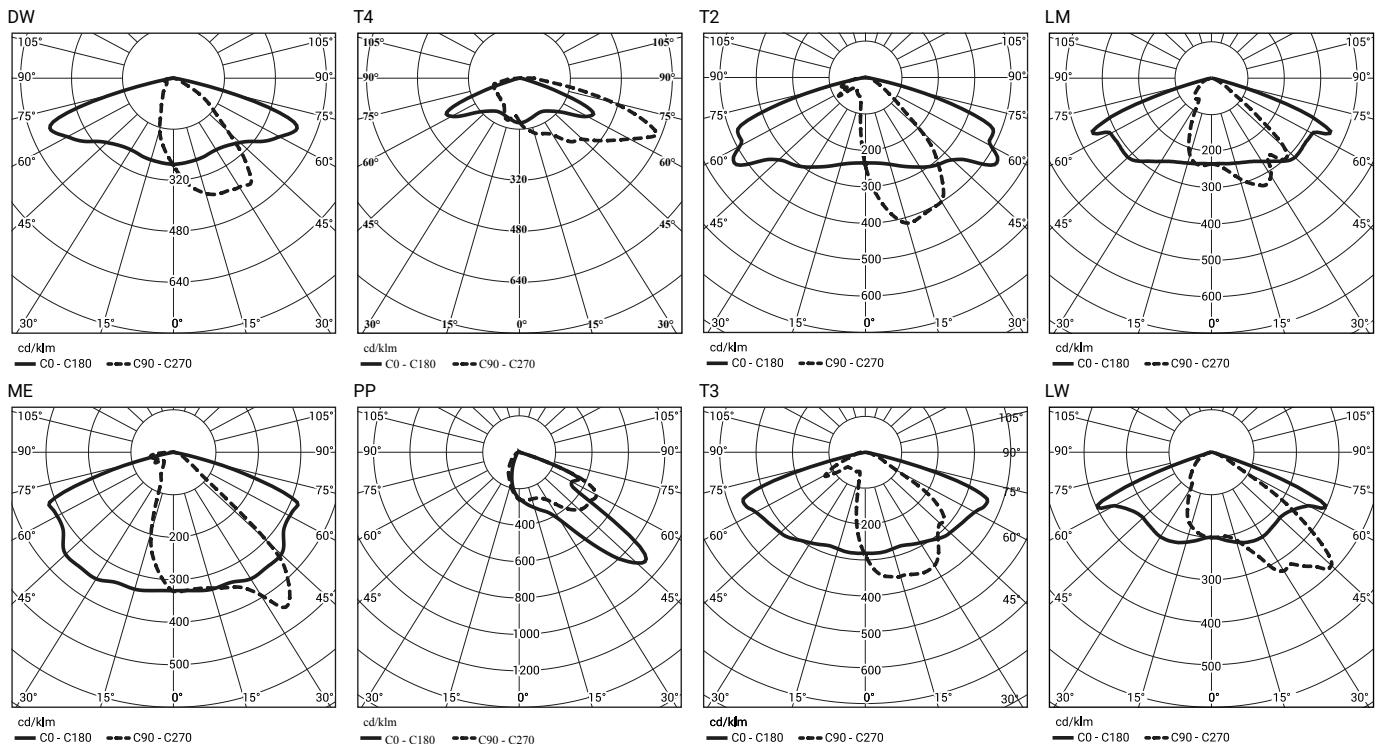
Per scaricare efficacemente la carica dall'alloggiamento dell'apparecchio a LED installato su un palo in materiale dielettrico (non conduttivo), è necessaria una delle seguenti soluzioni:

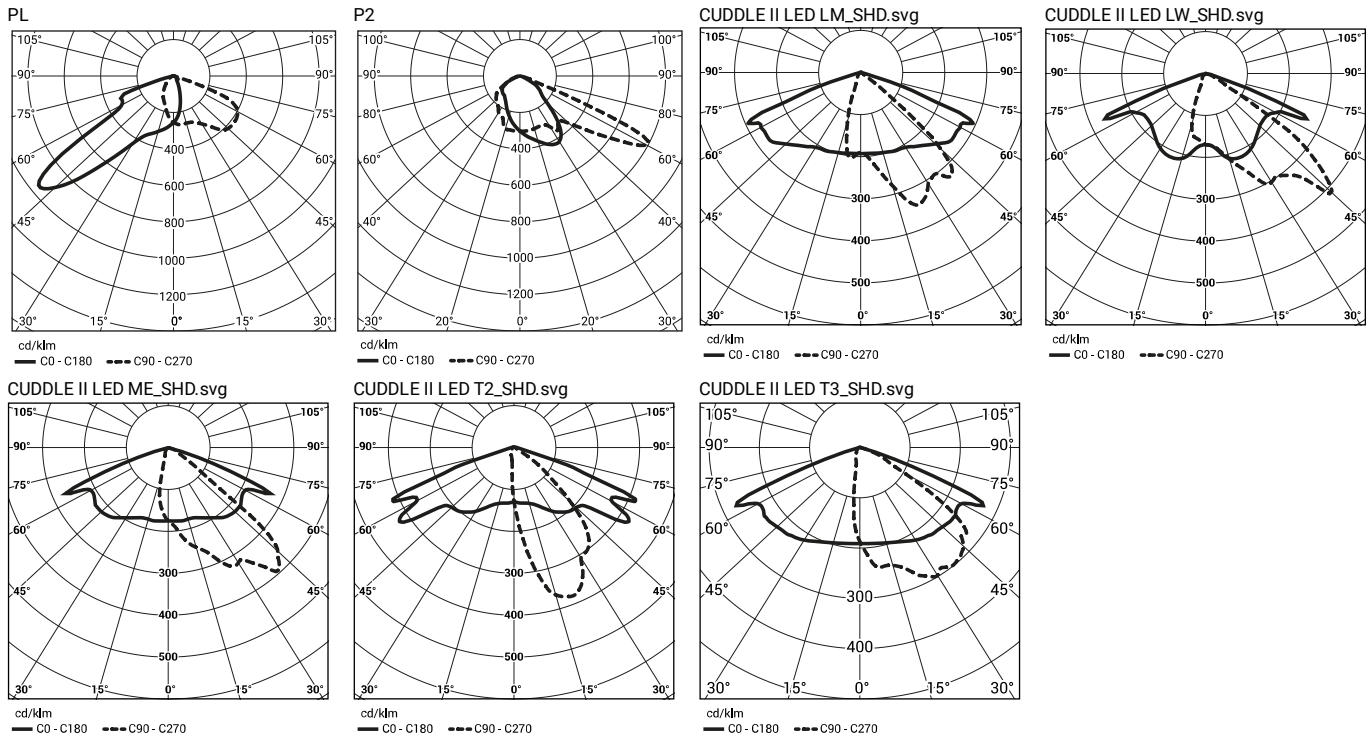
- messa a terra funzionale
- apparecchio a LED con un sistema di sicurezza aggiuntivo

DISEGNO TECNICO



CURVE FOTOMETRICHE





FUNZIONI DEL SISTEMA DI POTENZA

L'apparecchio dispone di serie delle seguenti funzioni del sistema di alimentazione intelligente:

- Collegamento a un sistema di controllo esterno tramite l'interfaccia DALI (supporto segnale analogico 1-10V opzionale),
- Possibilità di programmare l'oscuramento multistadio dell'apparecchio - fino a 5 intervalli di tempo nell'intervallo dal 10 al 100% della potenza nominale,
- Protezione termica del modulo LED contro il surriscaldamento in caso di funzionamento involontario dell'apparecchio durante il giorno,
- Regolazione potenza/flusso luminoso dell'apparecchio - possibilità di impostare un valore diverso da quello di catalogo, nel range 30-100% della potenza o del flusso nominale

NUMERO AMMESSO DI APPARECCHI SU UN CIRCUITO

Interruttori magnetotermici di tipo B o C

Apparecchi	Tipo	2A	4A	6A	10A	16A	20A	25A
CUDDLE II LED REG NEMA 48, 60, 72W	B	1	2	4	6	10	12	15
	C	1	4	6	10	17	20	26
CUDDLE II LED REG NEMA 96, 120, 144W	B	1	2	3	5	9	11	14
	C	1	3	5	9	15	18	23
CUDDLE II LED REG NEMA 192W	B	1	2	3	5	8	10	12
	C	1	3	5	8	13	16	20

Fusibili - tipo gG e gL

Apparecchi	2A	4A	6A	10A	16A	20A	25A
CUDDLE II LED REG NEMA 48, 60, 72W	0	4	8	11	22	31	44
CUDDLE II LED REG NEMA 96, 120, 144W	0	2	5	7	14	20	28
CUDDLE II LED REG NEMA 192W	0	2	5	6	13	17	22