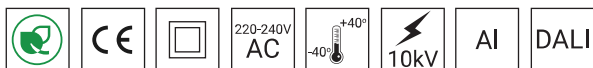




## DATI TECNICI

<b>Impiego</b>	parcheeggi, capannoni industriali, strutture sportive
<b>Montaggio</b>	sospeso o su bracci di prolunga WN
<b>Colore</b>	inox / nero
<b>Grado di protezione</b>	IP 66 per la parte ottica e per il sistema d'alimentazione
<b>Sistema ottico</b>	lente con PMMA, moduli sostituibili LED
<b>Materiale</b>	lega di alluminio, anodizzato
<b>Periodo di utilizzazione previsto</b>	L90B10 - 100 000 h
<b>Indice di resa cromatica CRI</b>	>70
<b>Frequenza della tensione di alimentazione</b>	50/60Hz
<b>Fattore di potenza</b>	≥0.95
<b>Numero di diodi</b>	48
<b>Sistema di controllo</b>	L'apparecchio può essere collegato al sistema di comando esterno a mezzo di interfaccia DALI (gestione opzionale del segnale analogico 1-10V).
W zależności od ustawień kąta (0° - 0,08m ; 30° - 0,12m )	



## TABELLA DELLE VARIANTI

Codice	Nome	Potenza LED	Potenza totale dell'apparecchio	Corrente di conduzione LED	Temperatura di colore della luce	Sorgente di luce LED <sup>1</sup>	Sorgente di luce dell'apparecchio <sup>1</sup>	Efficienza luminosa <sup>1</sup>	Volume unitario	Peso netto
229041/1	-	144 W	154 W	1000 mA	2700 K	21400 lm	19250 lm	125 lm/W	0.022 m³	8.7 kg
229041/3	-	144 W	154 W	1000 mA	3500 K	22700 lm	20450 lm	133 lm/W	0.022 m³	8.7 kg
229041/4	-	144 W	154 W	1000 mA	4000 K	24200 lm	21800 lm	142 lm/W	0.022 m³	8.7 kg
229041/6	-	144 W	154 W	1000 mA	5000 K	24200 lm	21800 lm	142 lm/W	0.022 m³	8.7 kg

1) a causa della classe di precisione dei diodi, la tolleranza del valore è del +/- 5%

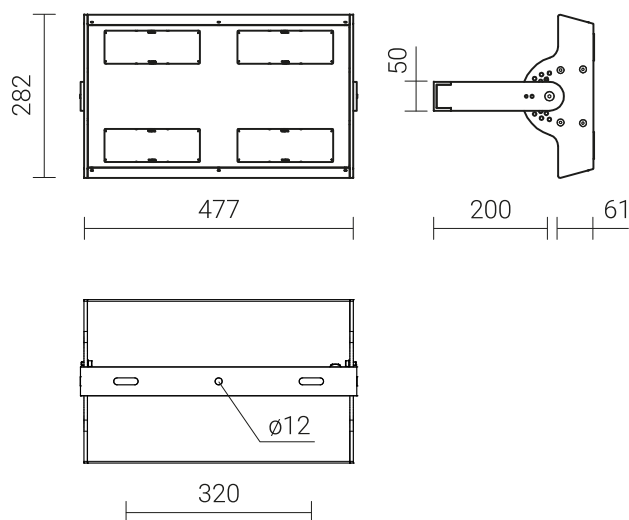
## DIRETTIVE E NORME

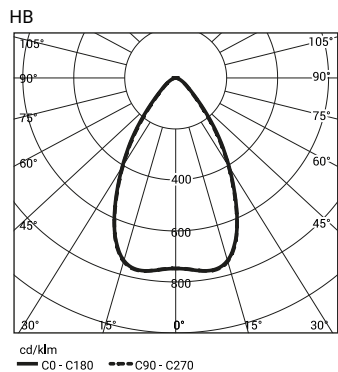
**DIRETTIVE:** 2014/35/EU (OJ L 96, 29/03/2014, p.357), 2014/30/EU (OJ L 96, 29/03/2014, p.79), 2011/65/ EU (OJ L 174, 01.07.2011, p. 88), 2009/125/EC (OJ L 285, 31.10.2009, p. 10)

**NORME:** PN-EN 60598-1: 2015, PN-EN 60598-2-3: 2006, PN-EN 60529: 2003, PN-EN 62262: 2003, PN-EN 62471:2010, PN-EN 55015: 2013, PN-EN 61547: 2009, PN-EN 61000-3-2: 2014, PN-EN 61000-3-3: 2013

Parametry świetlne przedstawione na podstawie badań laboratoryjnych według IESNA LM-79-19

## DISEGNO TECNICO





**L'apparecchio dispone di serie delle seguenti funzioni del sistema di alimentazione intelligente:**

- Collegamento a un sistema di controllo esterno tramite l'interfaccia DALI (supporto segnale analogico 1-10V opzionale),
- Possibilità di programmare l'oscuramento multistadio dell'apparecchio - fino a 5 intervalli di tempo nell'intervallo dal 10 al 100% della potenza nominale,
- Protezione termica del modulo LED contro il surriscaldamento in caso di funzionamento involontario dell'apparecchio durante il giorno,
- Regolazione potenza/fluxo luminoso dell'apparecchio - possibilità di impostare un valore diverso da quello di catalogo, nel range 30-100% della potenza o del flusso nominale

**Interruttori magnetotermici di tipo B o C**

Apparecchi	Typ	2A	4A	6A	10A	16A	20A	25A
ARTEMIS LED	B	1	2	3	5	8	10	12
	C	1	3	5	8	13	16	20

**Fusibili - tipo gG e gL**

Apparecchi	2A	4A	6A	10A	16A	20A	25A
ARTEMIS LED	0	3	6	8	17	23	29