



DANE TECHNICZNE

Zastosowanie	parki, ciągi pieszych, drogi rowerowe
Montaż	bezpośrednio na słupie lub na wysięgniku z zakończeniem \varnothing 60 x 50 mm
Stopień ochrony	IP 66
Materiał	daszek – ukształtowana blacha aluminiowa anodowana inox / malowana czarny RAL 9005 (część góra), biały RAL 9003 (część dolna) klosz – przezroczysty (PMMA) korpus oprawy – wysokociśnieniowy odlew aluminiowy malowany szary RAL 9006 / czarny RAL 9005
Zakres temperatur pracy	od -40°C do +40°C
Przewidywany czas eksploatacji	L90B10 - 100 000 h
Współczynnik oddawania barw CRI	>70
Częstotliwość napięcia zasilania	50/60Hz
Współczynnik mocy	\geq 0.9
Liczba diod	74

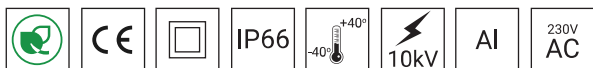


TABELA WARIANTÓW

Kod	Nazwa	Moc LED	Moc całkowita	Prąd przewodzenia LED	Temperatura barwowa światła	Strumień świetlny LED ¹	Strumień świetlny ¹	Efektywność świetlna ¹	Objętość jednostkowa	Waga netto
213563/1/... ² /C45	AURIS LED inox	18 W	20 W	95 mA	2700 K	2800 lm	1750 lm	88 lm/W	0.06 m ³	5 kg
213563/3/... ² /C45	AURIS LED inox	18 W	20 W	95 mA	3500 K	3000 lm	1850 lm	93 lm/W	0.06 m ³	5 kg
213563/4/... ² /C45	AURIS LED inox	18 W	20 W	95 mA	4000 K	3000 lm	1850 lm	93 lm/W	0.06 m ³	5 kg
213563/1/... ²	AURIS LED czarny	18 W	20 W	95 mA	2700 K	2800 lm	1800 lm	90 lm/W	0.06 m ³	5 kg
213563/3/... ²	AURIS LED czarny	18 W	20 W	95 mA	3500 K	3000 lm	1950 lm	98 lm/W	0.06 m ³	5 kg
213563/4/... ²	AURIS LED czarny	18 W	20 W	95 mA	4000 K	3000 lm	1950 lm	98 lm/W	0.06 m ³	5 kg

1) ze względu na klasę dokładności diod tolerancja wartości wynosi +/- 7%

2) symbol wybranego układu optycznego np. 213563/3/A to oprawa AURIS LED z układem optycznym A

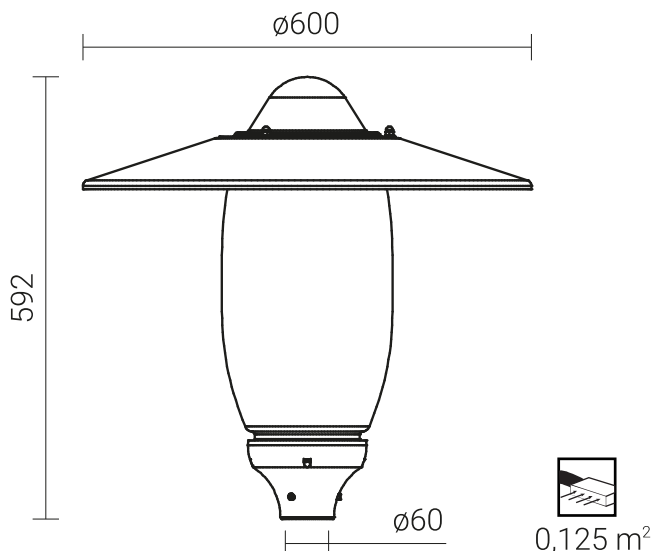
DYREKTYWY I NORMY

DYREKTYWY: 2014/35/UE (Dz. Urz.UE L 96, 29.03.2014, str.357), 2014/30/UE (Dz. Urz.UE L 96, 29.03.2014, str.79), 2011/65/UE (Dz. Urz.UE L 174, 01.07.2011, str.88), 2009/125/WE (Dz. Urz.UE L 285, 31.10.2009, str.10)

NORMY: PN-EN 60598-1: 2015, PN-EN 60598-2-3: 2006, PN-EN 60529: 2003, PN-EN 62262: 2003, PN-EN 62471:2010, PN-EN 55015: 2013, PN-EN 61547: 2009, PN-EN 61000-3-2: 2014, PN-EN 61000-3-3: 2013

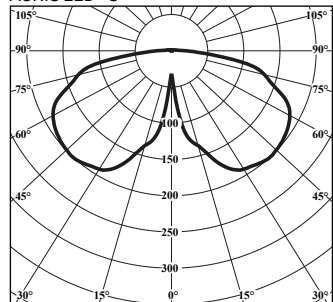
Parametry świetlne przedstawione na podstawie badań laboratoryjnych według IESNA LM-79-19

RYСУNEK TECHNICZNY



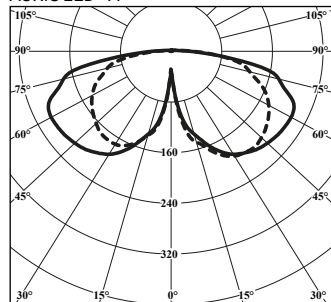
KRZYWE FOTOMETRYCZNE

AURIS LED - S



cd/klm
— C0 - C180

AURIS LED - A



cd/klm
— C0 - C180 - - - C90 - C270

FUNKCJE UKŁADU ZASILAJĄCEGO

Oprawa standardowo nie posiada funkcji inteligentnego układu zasilającego

DOPUSZCZALNA ILOŚĆ OPRAW NA JEDNYM OBWODZIE

Wyłączniki nadprądowe MCB typu B lub C

Oprawa	Typ	2A	4A	6A	10A	16A	20A	25A
AURIS LED	B	16	33	50	83	133	167	209
	C	16	33	50	83	133	167	209

Bezpieczniki topikowe—typ gG i gL

Oprawa	2A	4A	6A	10A	16A	20A	25A
AURIS LED	16	33	50	83	133	167	209