



DATI TECNICI

Impiego	strade di quartiere (interne), ambienti circostanti all'edificio ad uso uffici, parchi, percorsi pedonali, parcheggi
Colore	grigio / inox
Grado di protezione	IP 66 per la parte ottica e per il sistema d'alimentazione
Sistema ottico	lente con PMMA, moduli sostituibili LED
Materiale	profilo in alluminio anodizzato
Periodo di utilizzazione previsto	L90B10 - 100 000 h
Indice di resa cromatica CRI	>70
Frequenza della tensione di alimentazione	50/60Hz
Fattore di potenza	≥0.95
Numero di diodi	12 (dla STICK LED 24 W), 24 (dla STICK LED 48 W), 2x12 (dla STICK II LED 24 W), 2x24 (dla STICK II LED 48 W), 3x12 (dla 24 W), 3x24 (dla 48 W), 4x12 (dla 24 W), 4x24 (dla 48 W),
Sistema di controllo	Set di illuminazione a LED può essere collegato al sistema di comando esterno a mezzo di interfaccia DALI (gestione opzionale del segnale analogico 1-10V).

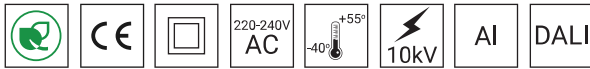


TABELLA DELLE VARIANTI

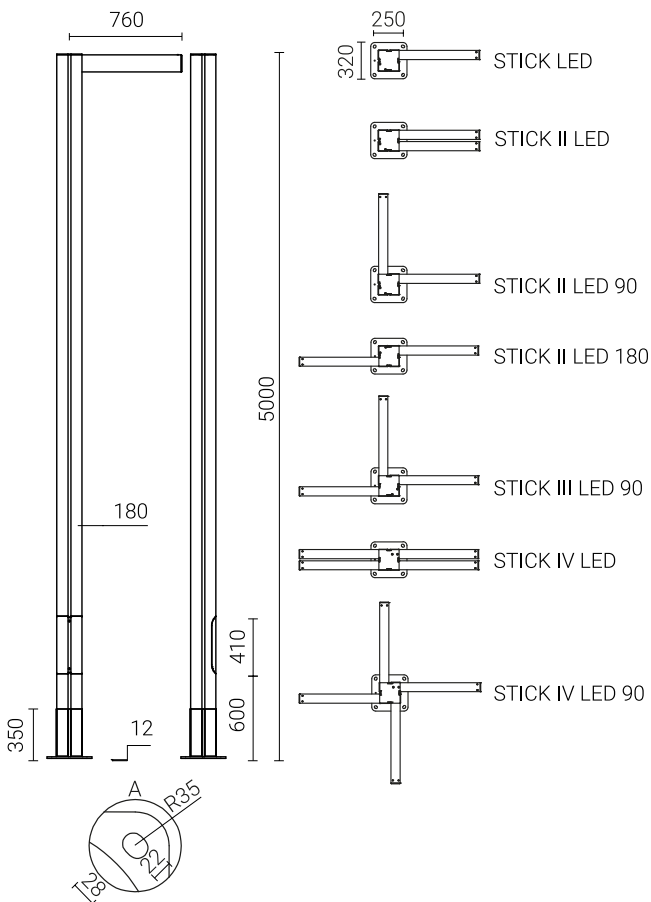
Codice	Nome	Altezza del palo	Potenza LED	Potenza totale dell'apparecchio	Corrente di conduzione LED	Temperatura di colore della luce	Sorgente di luce LED ¹	Sorgente di luce dell'apparecchio	Efficienza luminosa ¹	Volume unitario	Tipo di fondazione / gabbia di armatura	Set di elementi di fissaggio	Peso netto
217030/1/... ²	STICK LED 24	5 m	24 W	28 W	700 mA	2700 K	3600 lm	2900 lm	104 lm/W	1.1 m ³	B-60 / Z-60	4008	61 kg
217030/3/... ²	STICK LED 24	5 m	24 W	28 W	700 mA	3500 K	4350 lm	3500 lm	125 lm/W	1.1 m ³	B-60 / Z-60	4008	61 kg
217030/4/... ²	STICK LED 24	5 m	24 W	28 W	700 mA	4000 K	4350 lm	3500 lm	125 lm/W	1.1 m ³	B-60 / Z-60	4008	61 kg
217030/6/... ²	STICK LED 24	5 m	24 W	28 W	700 mA	5000 K	4350 lm	3500 lm	125 lm/W	1.1 m ³	B-60 / Z-60	4008	61 kg
217033/1/... ²	STICK LED 48	5 m	48 W	55 W	700 mA	2700 K	8150 lm	5700 lm	104 lm/W	1.1 m ³	B-60 / Z-60	4008	61 kg
217033/3/... ²	217033/3/... ²	5 m	48 W	55 W	700 mA	3500 K	8650 lm	7000 lm	127 lm/W	1.1 m ³	B-60 / Z-60	4008	61 kg
217033/4/... ²	STICK LED 48	5 m	48 W	55 W	700 mA	4000 K	9150 lm	7400 lm	135 lm/W	1.1 m ³	B-60 / Z-60	4008	61 kg
217033/6/... ²	STICK LED 48	5 m	48 W	55 W	700 mA	5000 K	9150 lm	7400 lm	135 lm/W	1.1 m ³	B-60 / Z-60	4008	61 kg
217130/1/... ²	24	5 m	24 W x 2	28 W x 2	700 mA	2700 K	4050 lm x 2	3249 lm x 2	116 lm/W	1.1 m ³	B-60 / Z-60	4008	67 kg
217130/3/... ²	5	5 m	24 W x 2	28 W x 2	700 mA	3500 K	4350 lm x 2	3500 lm x 2	125 lm/W	1.1 m ³	B-60 / Z-60	4008	67 kg
217130/4/... ²	STICK II LED 24	5 m	24 W x 2	28 W x 2	700 mA	4000 K	4550 lm x 2	3650 lm x 2	130 lm/W	1.1 m ³	B-60 / Z-60	4008	67 kg
217130/6/... ²	STICK II LED 24	5 m	24 W x 2	28 W x 2	700 mA	5000 K	4550 lm x 2	3650 lm x 2	130 lm/W	1.1 m ³	B-60 / Z-60	4008	67 kg
217133/1/... ²	STICK II LED 48	5 m	48 W x 2	55 W x 2	700 mA	2700 K	8150 lm x 2	6600 lm x 2	120 lm/W	1.1 m ³	B-60 / Z-60	4008	67 kg
217133/3/... ²	217133/3	5 m	48 W x 2	55 W x 2	700 mA	3500 K	8650 lm x 2	7000 lm x 2	127 lm/W	1.1 m ³	B-60 / Z-60	4008	67 kg
217133/4/... ²	STICK II LED 48	5 m	48 W x 2	55 W x 2	700 mA	4000 K	9150 lm x 2	7400 lm x 2	135 lm/W	1.1 m ³	B-60 / Z-60	4008	67 kg
217133/6/... ²	STICK II LED 48	5 m	48 W x 2	55 W x 2	700 mA	5000 K	9150 lm x 2	7400 lm x 2	135 lm/W	1.1 m ³	B-60 / Z-60	4008	67 kg
217230/1/... ²	STICK II LED 90 24	5 m	24 W x 2	28 W x 2	700 mA	2700 K	4050 lm x 2	3250 lm x 2	116 lm/W	1.1 m ³	B-60 / Z-60	4008	67 kg
217230/3/... ²	STICK II LED 90 24	5 m	24 W x 2	28 W x 2	700 mA	3500 K	4350 lm x 2	3500 lm x 2	125 lm/W	1.1 m ³	B-60 / Z-60	4008	67 kg
217230/4/... ²	-	5 m	24 W x 2	28 W x 2	700 mA	4000 K	4550 lm x 2	3650 lm x 2	130 lm/W	1.1 m ³	B-60 / Z-60	4008	67 kg
217230/6/... ²	STICK II LED 90 24	5 m	24 W x 2	28 W x 2	700 mA	5000 K	4550 lm x 2	3650 lm x 2	130 lm/W	1.1 m ³	B-60 / Z-60	4008	67 kg

217233/1/... ²	STICK II LED 90 48	5 m	48 W x 2	55 W x 2	700 mA	2700 K	8150 lm x 2	6600 lm x 2	120 lm/W	1.1 m ³	B-60 / Z-60	4008	67 kg
217233/3/... ²	STICK II LED 90 48	5 m	48 W x 2	55 W x 2	700 mA	3500 K	8650 lm x 2	7000 lm x 2	127 lm/W	1.1 m ³	B-60 / Z-60	4008	67 kg
217233/4/... ²	STICK II LED 90 48	5 m	48 W x 2	55 W x 2	700 mA	4000 K	9150 lm x 2	7400 lm x 2	135 lm/W	1.1 m ³	B-60 / Z-60	4008	67 kg
217233/6/... ²	STICK II LED 90 48	5 m	48 W x 2	55 W x 2	700 mA	5000 K	9150 lm x 2	7400 lm x 2	135 lm/W	1.1 m ³	B-60 / Z-60	4008	67 kg
217330/1/... ²	STICK II LED 180 24	5 m	24 W x 2	28 W x 2	700 mA	2700 K	4050 lm x 2	3250 lm x 2	116 lm/W	1.1 m ³	B-60 / Z-60	4008	62 kg
217330/3/... ²	STICK II LED 180 24	5 m	24 W x 2	28 W x 2	700 mA	3500 K	4350 lm x 2	3500 lm x 2	116 lm/W	1.1 m ³	B-60 / Z-60	4008	67 kg
217330/4/... ²	STICK II LED 180 24	5 m	24 W x 2	28 W x 2	700 mA	4000 K	4550 lm x 2	3650 lm x 2	130 lm/W	1.1 m ³	B-60 / Z-60	4008	67 kg
217330/6/... ²	STICK II LED 180 24	5 m	24 W x 2	28 W x 2	700 mA	5000 K	4550 lm x 2	3650 lm x 2	130 lm/W	1.1 m ³	B-60 / Z-60	4008	67 kg
217333/1/... ²	STICK II LED 180 48	5 m	48 W x 2	55 W x 2	700 mA	2700 K	8150 lm x 2	6600 lm x 2	120 lm/W	1.1 m ³	B-60 / Z-60	4008	67 kg
217333/3/... ²	STICK II LED 180 48	5 m	48 W x 2	55 W x 2	700 mA	3500 K	8650 lm x 2	7000 lm x 2	127 lm/W	1.1 m ³	B-60 / Z-60	4008	67 kg
217333/4/... ²	STICK II LED 180 48	5 m	48 W x 2	55 W x 2	700 mA	4000 K	9150 lm x 2	7400 lm x 2	135 lm/W	1.1 m ³	B-60 / Z-60	4008	67 kg
217333/6/... ²	STICK II LED 180 48	5 m	48 W x 2	55 W x 2	700 mA	5000 K	9150 lm x 2	7400 lm x 2	135 lm/W	1.1 m ³	B-60 / Z-60	4008	67 kg
217430/1/... ²	STICK III LED 90-90 24	5 m	24 W x 3	28 W x 3	700 mA	2700 K	4050 lm x 3	3250 lm x 3	116 lm/W	1.1 m ³	B-60 / Z-60	4008	73 kg
217430/3/... ²	STICK III LED 90-90 24	5 m	24 W x 3	28 W x 3	700 mA	3500 K	4350 lm x 3	3500 lm x 3	125 lm/W	1.1 m ³	B-60 / Z-60	4008	73 kg
217430/4/... ²	STICK III LED 90-90 24	5 m	24 W x 3	28 W x 3	700 mA	4000 K	4550 lm x 3	3650 lm x 3	130 lm/W	1.1 m ³	B-60 / Z-60	4008	73 kg
217430/6/... ²	STICK III LED 90-90 24	5 m	24 W x 3	28 W x 3	700 mA	5000 K	4550 lm x 3	3650 lm x 3	130 lm/W	1.1 m ³	B-60 / Z-60	4008	73 kg
217433/1/... ²	STICK III LED 90-90 48	5 m	48 W x 3	55 W x 3	700 mA	2700 K	8150 lm x 3	6600 lm x 3	120 lm/W	1.1 m ³	B-60 / Z-60	4008	73 kg
217433/3/... ²	STICK III LED 90-90 48	5 m	48 W x 3	55 W x 3	700 mA	3500 K	8650 lm x 3	7000 lm x 3	127 lm/W	1.1 m ³	B-60 / Z-60	4008	73 kg
217433/4/... ²	STICK III LED 90-90 48	5 m	48 W x 3	55 W x 3	700 mA	4000 K	9150 lm x 3	7400 lm x 3	135 lm/W	1.1 m ³	B-60 / Z-60	4008	73 kg
217433/6/... ²	STICK III LED 90-90 48	5 m	48 W x 3	55 W x 3	700 mA	5000 K	9150 lm x 3	7400 lm x 3	135 lm/W	1.1 m ³	B-60 / Z-60	4008	73 kg
217630/1/... ²	STICK IV LED 24	5 m	24	28 W x 4	700 mA	2700 K	4050 lm x 4	3250 lm x 4	116 lm/W	1.1 m ³	B-60 / Z-60	4008	79 kg
217630/3/... ²	STICK IV LED 24	5 m	24	28 W x 4	700 mA	3500 K	4350 lm x 4	3500 lm x 4	125 lm/W	1.1 m ³	B-60 / Z-60	4008	79 kg
217630/4/... ²	STICK IV LED 24	5 m	24	28 W x 4	700 mA	4000 K	4550 lm x 4	3650 lm x 4	130 lm/W	1.1 m ³	B-60 / Z-60	4008	79 kg
217630/6/... ²	STICK IV LED 24	5 m	24	28 W x 4	700 mA	5000 K	4550 lm x 4	3650 lm x 4	130 lm/W	1.1 m ³	B-60 / Z-60	4008	79 kg
217633/1/... ²	STICK IV LED 48	5 m	48	55 W x 4	700 mA	2700 K	8150 lm x 4	6600 lm x 4	120 lm/W	1.1 m ³	B-60 / Z-60	4008	79 kg
217633/3/... ²	STICK IV LED 48	5 m	48	55 W x 4	700 mA	3500 K	8650 lm x 4	7000 lm x 4	127 lm/W	1.1 m ³	B-60 / Z-60	4008	79 kg
217633/4/... ²	STICK IV LED 48	5 m	48	55 W x 4	700 mA	4000 K	9150 lm x 4	7400 lm x 4	135 lm/W	1.1 m ³	B-60 / Z-60	4008	79 kg
217633/6/... ²	STICK IV LED 48	5 m	48	55 W x 4	700 mA	5000 K	9150 lm x 4	7400 lm x 4	135 lm/W	1.1 m ³	B-60 / Z-60	4008	79 kg
217730/1/... ²	STICK IV LED 90 24	5 m	24	28 W x 4	700 mA	2700 K	4050 lm x 4	3250 lm x 4	116 lm/W	1.1 m ³	B-60 / Z-60	4008	79 kg
217730/3/... ²	STICK IV LED 90 24	5 m	24	28 W x 4	700 mA	3500 K	4350 lm x 4	3500 lm x 4	125 lm/W	1.1 m ³	B-60 / Z-60	4008	79 kg
217730/4/... ²	STICK IV LED 90 24	5 m	24	28 W x 4	700 mA	4000 K	4550 lm x 4	3650 lm x 4	130 lm/W	1.1 m ³	B-60 / Z-60	4008	79 kg
217730/6/... ²	STICK IV LED 90 24	5 m	24	28 W x 4	700 mA	5000 K	4550 lm x 4	3650 lm x 4	130 lm/W	1.1 m ³	B-60 / Z-60	4008	79 kg
217733/1/... ²	STICK IV LED 90 48	5 m	48	55 W x 4	700 mA	2700 K	8150 lm x 4	6600 lm x 4	120 lm/W	1.1 m ³	B-60 / Z-60	4008	79 kg
217733/3/... ²	STICK IV LED 90 48	5 m	48	55 W x 4	700 mA	3500 K	8650 lm x 4	7000 lm x 4	127 lm/W	1.1 m ³	B-60 / Z-60	4008	79 kg
217733/4/... ²	STICK IV LED 90 48	5 m	48	55 W x 4	700 mA	4000 K	9150 lm x 4	7400 lm x 4	135 lm/W	1.1 m ³	B-60 / Z-60	4008	79 kg

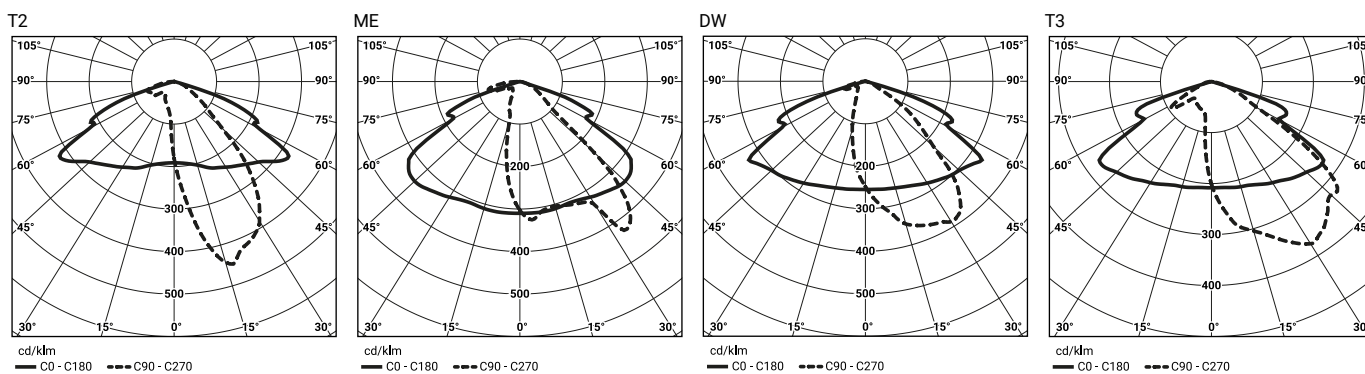
217733/6/...² STICK IV LED 90 48 5 m 48 55 W x 4 700 mA 5000 K 9150 lm x 4 7400 lm x 4 135 lm/W 1.1 m³ B-60 / Z-60 4008 /9 kg

- 1) a causa della classe di precisione dei diodi, la tolleranza del valore è del +/- 5%
 2) simbolo del sistema ottico scelto p.e. 21703/T2 sta per l'apparecchio STICK LED con il sistema ottico T2

DISEGNO TECNICO



CURVE FOTOMETRICHE



FUNZIONI DEL SISTEMA DI POTENZA

L'apparecchio dispone di serie delle seguenti funzioni del sistema di alimentazione intelligente:

- Collegamento a un sistema di controllo esterno tramite l'interfaccia DALI (supporto segnale analogico 1-10V opzionale),
- Possibilità di programmare l'oscuramento multistadio dell'apparecchio - fino a 5 intervalli di tempo nell'intervallo dal 10 al 100% della potenza nominale,
- Protezione termica del modulo LED contro il surriscaldamento in caso di funzionamento involontario dell'apparecchio durante il giorno,
- Regolazione potenza/fluxo luminoso dell'apparecchio - possibilità di impostare un valore diverso da quello di catalogo, nel range 30-100% della potenza o del flusso nominale

Interruttori magnetotermici di tipo B o C

Set di illuminazione a LED	Tipo	2A	4A	6A	10A	16A	20A	25A
STICK LED 24	B	3	6	10	16	26	32	40
	C	3	10	16	27	44	54	67
STICK II LED 24 STICK LED 48 STICK III LED 24	B	1	2	4	6	11	13	17
	C	1	4	6	11	18	22	28
STICK II LED 48 STICK III LED 48 STICK IV LED 24	B	1	2	3	5	8	10	12
	C	1	3	5	8	13	16	20
STICK IV LED 48	B	0	1	1	2	4	5	6
	C	0	1	2	4	6	8	10

Fusibili - tipo gG e gL

Set di illuminazione a LED	2A	4A	6A	10A	16A	20A	25A
STICK LED 24	1	10	19	25	50	68	97
STICK II LED 24 STICK LED 48 STICK III LED 24	0	4	8	11	21	29	42
STICK II LED 48 STICK IV LED 24	0	3	6	8	17	23	33
STICK III LED 48	0	3	6	8	17	22	27
STICK IV LED 48	0	1	3	4	8	11	16