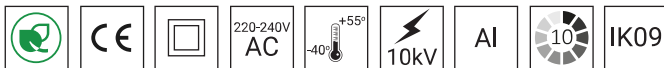




## DANE TECHNICZNE

Anodowanie	10 kolorów
Zastosowanie	otoczenie budynków biurowych, parki, ciągi pieszych
Stopień ochrony	IP 66 dla części optycznej i układu zasilającego
Materiał	profil aluminiowy, anodowany
Zakres temperatur pracy	od -40°C do +55°C
Przewidywany czas eksploatacji	L90B10 - 100 000 h
Współczynnik oddawania barw CRI	>70
Częstotliwość napięcia zasilania	50/60Hz
Liczba diod	4

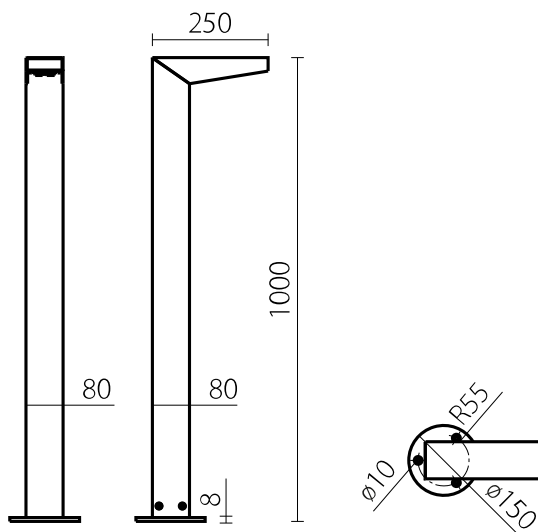


## TABELA WARIANTÓW

Kod	Nazwa	Moc LED	Moc całkowita	Prąd przewodzenia LED	Temperatura barwowa światła	Strumień świetlny LED <sup>1</sup>	Strumień świetlny <sup>1</sup>	Efektywność świetlna <sup>1</sup>	Objętość jednostkowa	Typ fundamentu / kosza zbrojeniowego	Waga netto
215808/1/C...	CUT-1 LED	8 W	12 W	700 mA	2700 K	1350 lm	1050 lm	88 lm/W	0.022 m <sup>3</sup>	B-0A / Z-0A	5.2 kg
215808/3/C...	CUT-1 LED	8 W	12 W	700 mA	3500 K	1450 lm	1100 lm	92 lm/W	0.022 m <sup>3</sup>	B-0A / Z-0A	5.2 kg
215808/4/C...	CUT-1 LED	8 W	12 W	700 mA	4000 K	1500 lm	1150 lm	96 lm/W	0.022 m <sup>3</sup>	B-0A / Z-0A	5.2 kg
215808/6/C...	CUT-1 LED	8 W	12 W	700 mA	5000 K	1500 lm	1150 lm	96 lm/W	0.022 m <sup>3</sup>	B-0A / Z-0A	5.2 kg

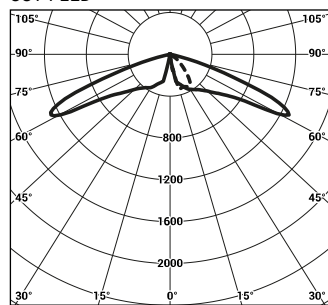
1) ze względu na klasę dokładności diod tolerancja wartości wynosi +/- 7%  
C... - wybrany kolor anodowania

## RYSUNEK TECHNICZNY



## KRZYWE FOTOMETRYCZNE

CUT-1 LED



cd/Mm  
 — C0 - C180    - - - C90 - C270

Wyłączniki nadprądowe MCB typu B lub C

Kolumna	Typ	2A	4A	6A	10A	16A	20A	25A
CUT-1 LED	B	1	2	3	5	8	10	12
	C	1	3	5	8	13	16	20

Bezpieczniki topikowe—typ gG i gL

Kolumna	2A	4A	6A	10A	16A	20A	25A
CUT-1 LED	0	3	5	7	15	20	29