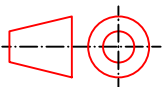


podziałka

1:20



konstruował
zatwierdził

nazwisko

data

podpis

niestolerowane wymiary wg ISO 2768-1 'm'

materiał

<6mm

6-30

30-120

120-400

400-1000

masa

Nie dotyczy

±0,1

±0,2

±0,3

±0,5

±0,8

wersja/data

v1

str.:

nr. rysunku / nr. kodu:

nazwa rysunku:
Kolumna alum. CYL fi140 z PV

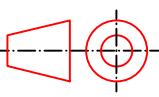

e-adres:

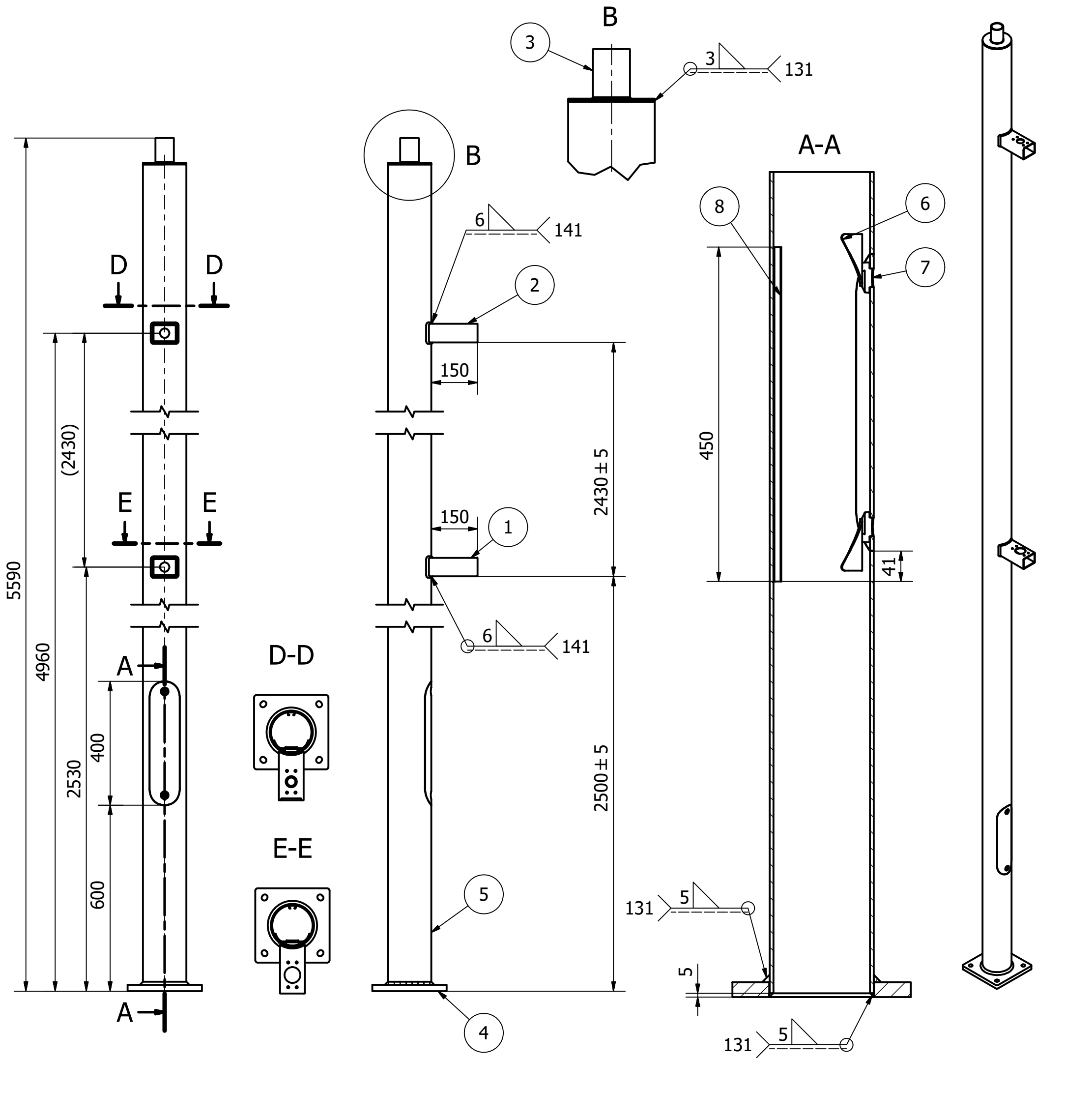
Zakład Produkcji Sprzętu Oświetleniowego
"ROSA" Stanisław Rosa
43-109 Tychy, ul. Strefowa 1
www.rosa.pl



LISTA CZĘŚCI

Lp.	NAZWA	NR RYS/KOD	ILOŚĆ	MATERIAŁ	UWAGI
23	Dławik metryczny M16x1,5 (Karin)		2	Nylon-6/6	
22	Podkładka sprężysta M8 A2 DIN 127		32	A2	
21	Śruba M8x20 A2 DIN 933		16	A2	
20	Śruba M8x25 A2 DIN 912		6	A2	
19	Śruba M12x90 A2 DIN 6912		1	A2	
18	Śruba M8x16 A4 DIN 912		8	A4	
17	Śruba M5x10 A2 DIN7991		2	A2	
16	Podkładka M12 A2 DIN 127		1	A2	
15	Nakrętka M12 A2 DIN 934		1	A2	
14	Nakrętka M8 A2 DIN 934 (przewód zerowy)		24	A2	
13	Łożysko sferyczne EGLM-25 IGUS		1	IGUS	
12	Zaślepka nasadka kwadratowa na szynę 40x40 czarna ASAT		12	ASAT	
11	Łącznik do szyn montażowych standard z kompletem śrub, Art.058		2	ASAT	
10	Klema końcowa wysokość 35mm ASAT		4	ASAT	
9	Klema środkowa ASAT		2	ASAT	
8	Łącznik krzyżowy dla szyn montażowych 40x40 ASAT		8	ASAT	
7	Szyna montażowa podstawowa 40x40 , długość 2,08 m ASAT		4x2,08 m	ASAT	
6	Mocowanie akumulatora		1	Aluminium	
5	Mechanizm obrotu ką 30 st		1		
4	Mocowanie górne		1		
3	Słup spawanie		1		
2	Pokrywa		1		
1	Rama pod panel PV		1		

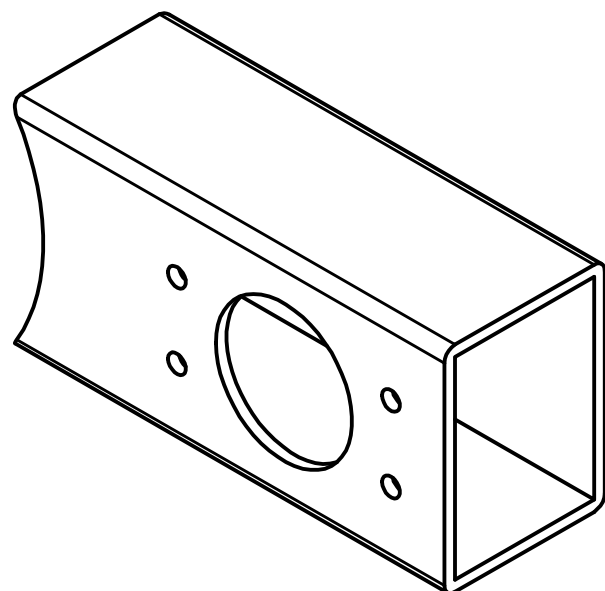
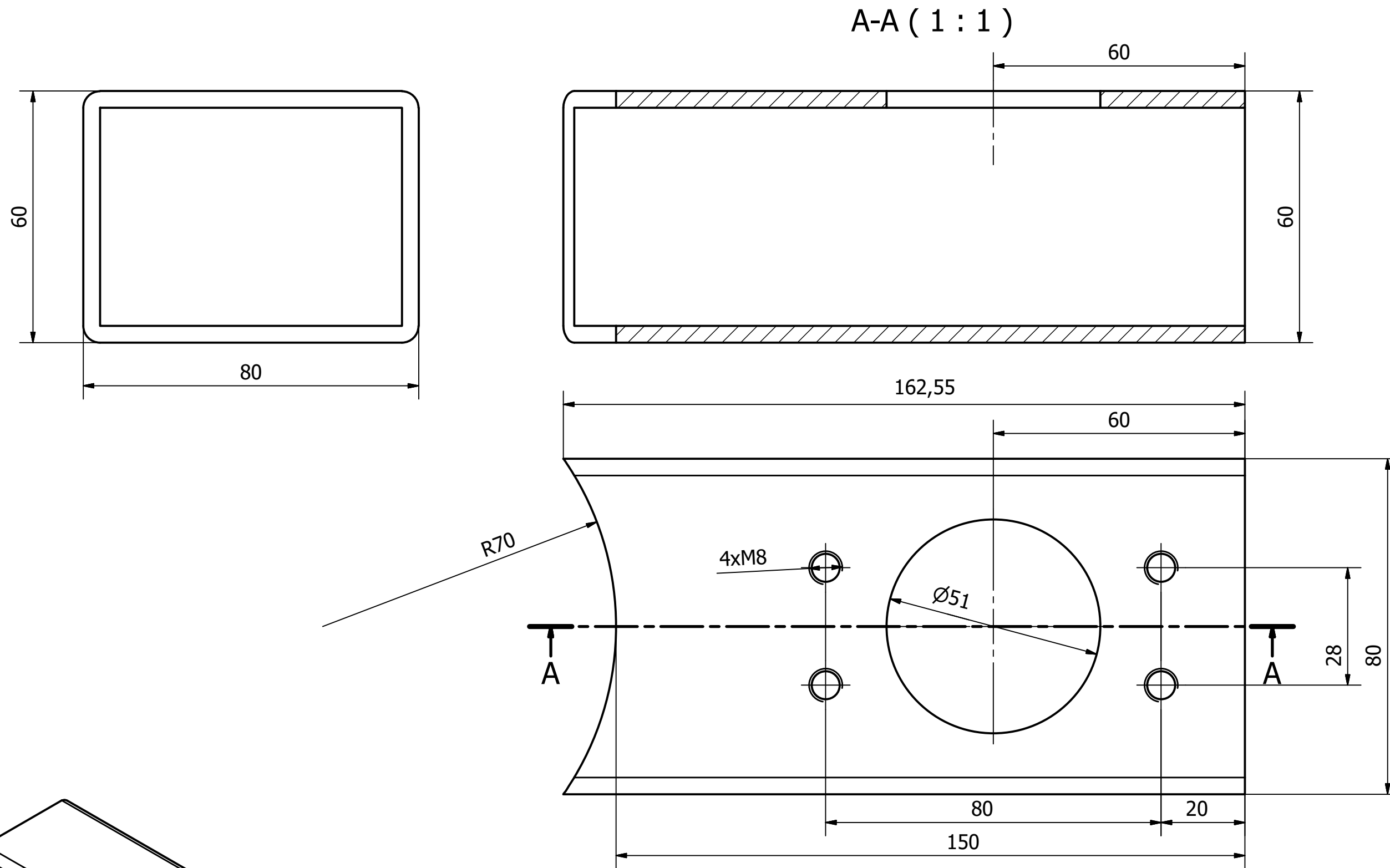
podziałka			nazwisko	data	podpis	niestolerowane wymiary wg ISO 2768-1 'm'					materiał		
		konstruował				<6mm	6-30	30-120	120-400	400-1000	masa	Nie dotyczy	
		zatwierdził				±0,1	±0,2	±0,3	±0,5	±0,8	wersja/data	v1	
nazwa rysunku:						nr. rysunku / nr. kodu:					str.:		
 Zakład Produkcji Sprzętu Oświetleniowego "ROSA" Stanisław Rosa 43-109 Tychy, ul. Strefowa 1 www.rosa.pl						Kolumna alum. CYL fi140 z PV							
e-adres:													



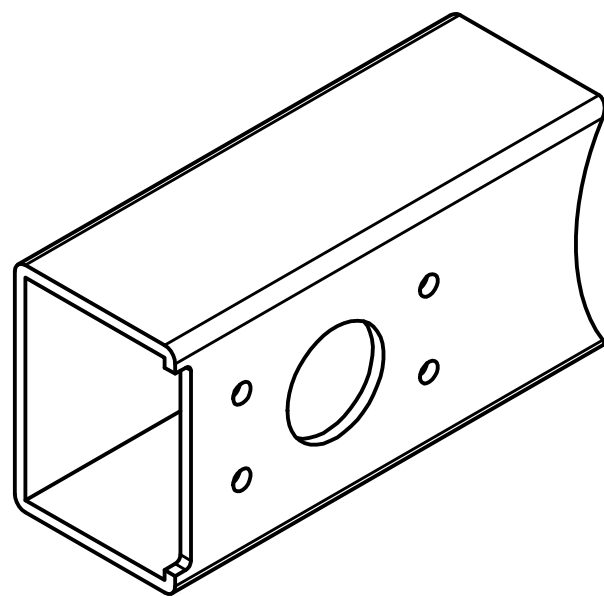
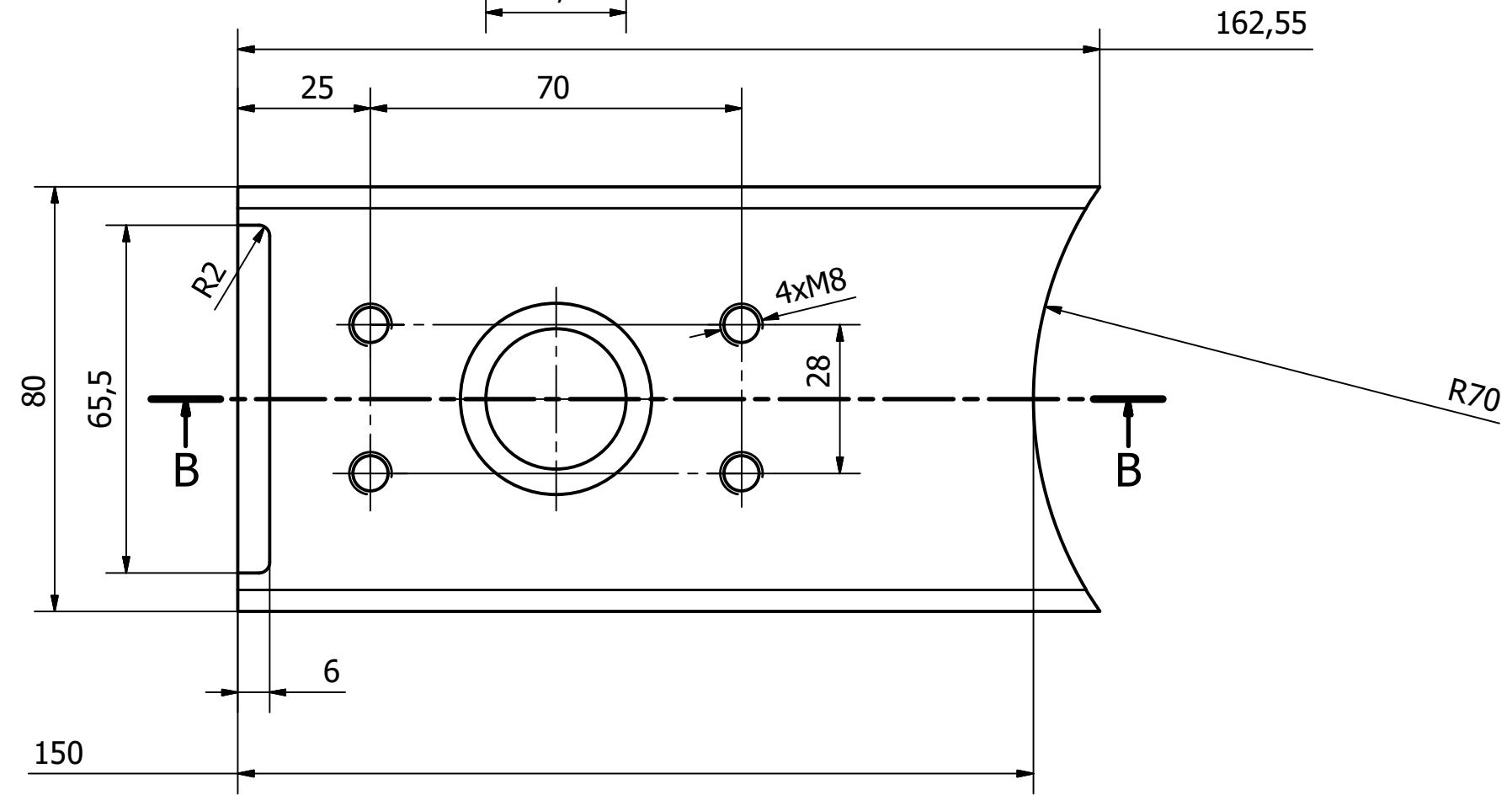
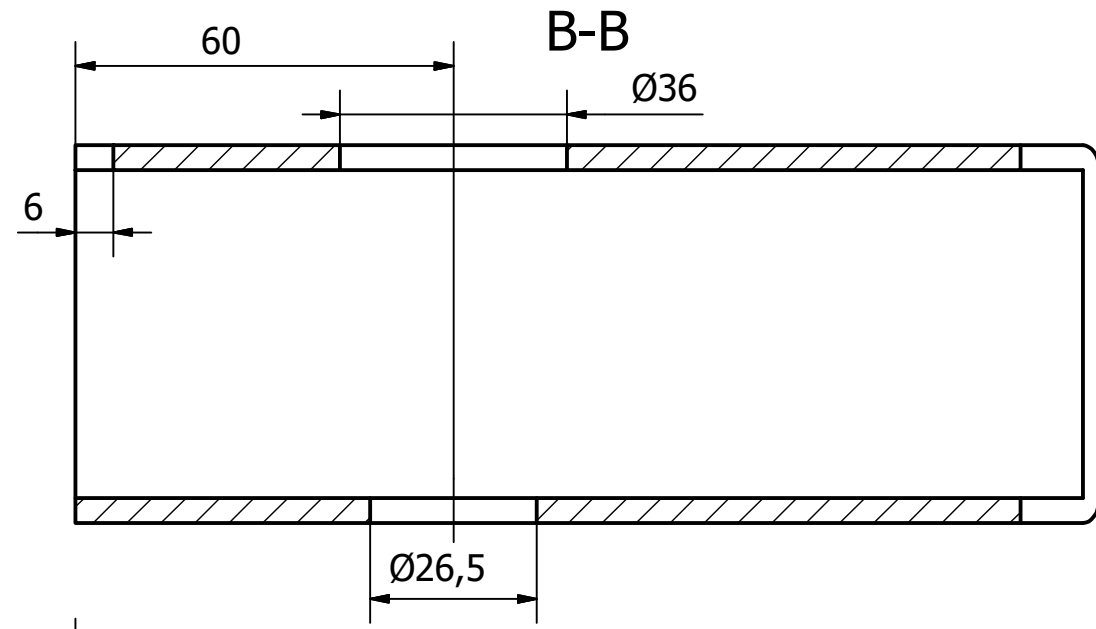
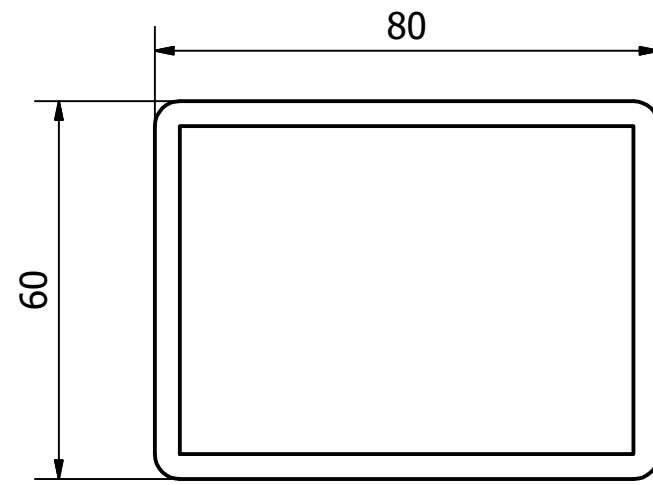
LISTA CZĘŚCI

Lp.	Nazwa	Kod	Ilość
8	Listwa pod TB-3650 mm E2881		0,1 kg
7	Zamek pokrywy		2
6	Zamek wnęki 146		2
5	Rura aluminiowa fi 140x5,0 PA-38 EN-AW 6060 stan:T6 PN-EN 573-3 PN-EN 755-8		35 kg
4	Podstawa z blachy 20 mm		1
3	Przejściówka		1
2	Ramię górne		1
1	Ramię dolne		1

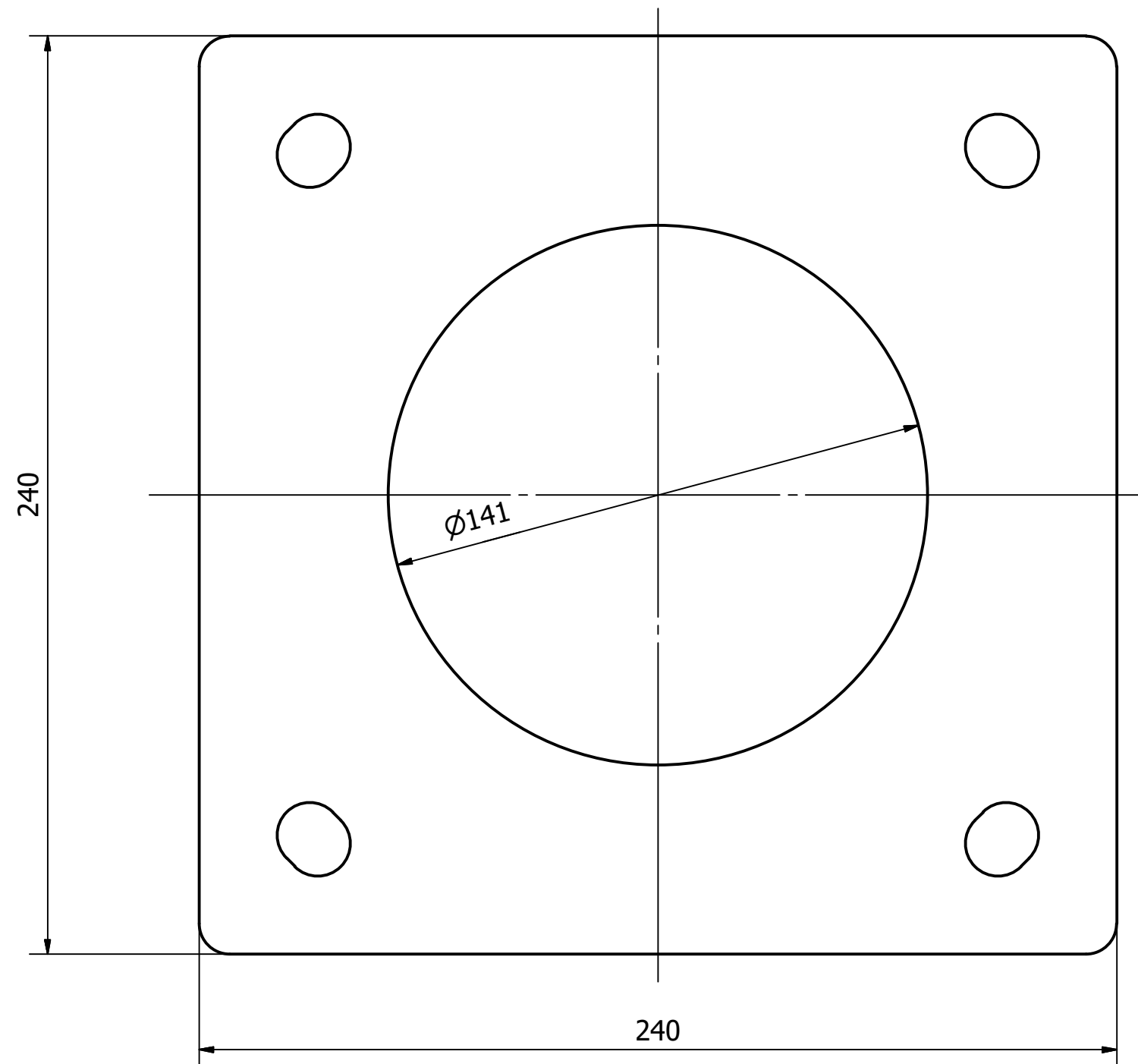
podziałka 1:12		konstruował	nazwisko	data	podpis	niestolerowane wymiary wg ISO 2768-1 'm'					materiał: Aluminium 6061, spawane	
		zatwierdził				<6mm	6-30	30-120	120-400	400-1000	masa	Nie dotyczy
						±0,1	±0,2	±0,3	±0,5	±0,8	wersja/data	v1



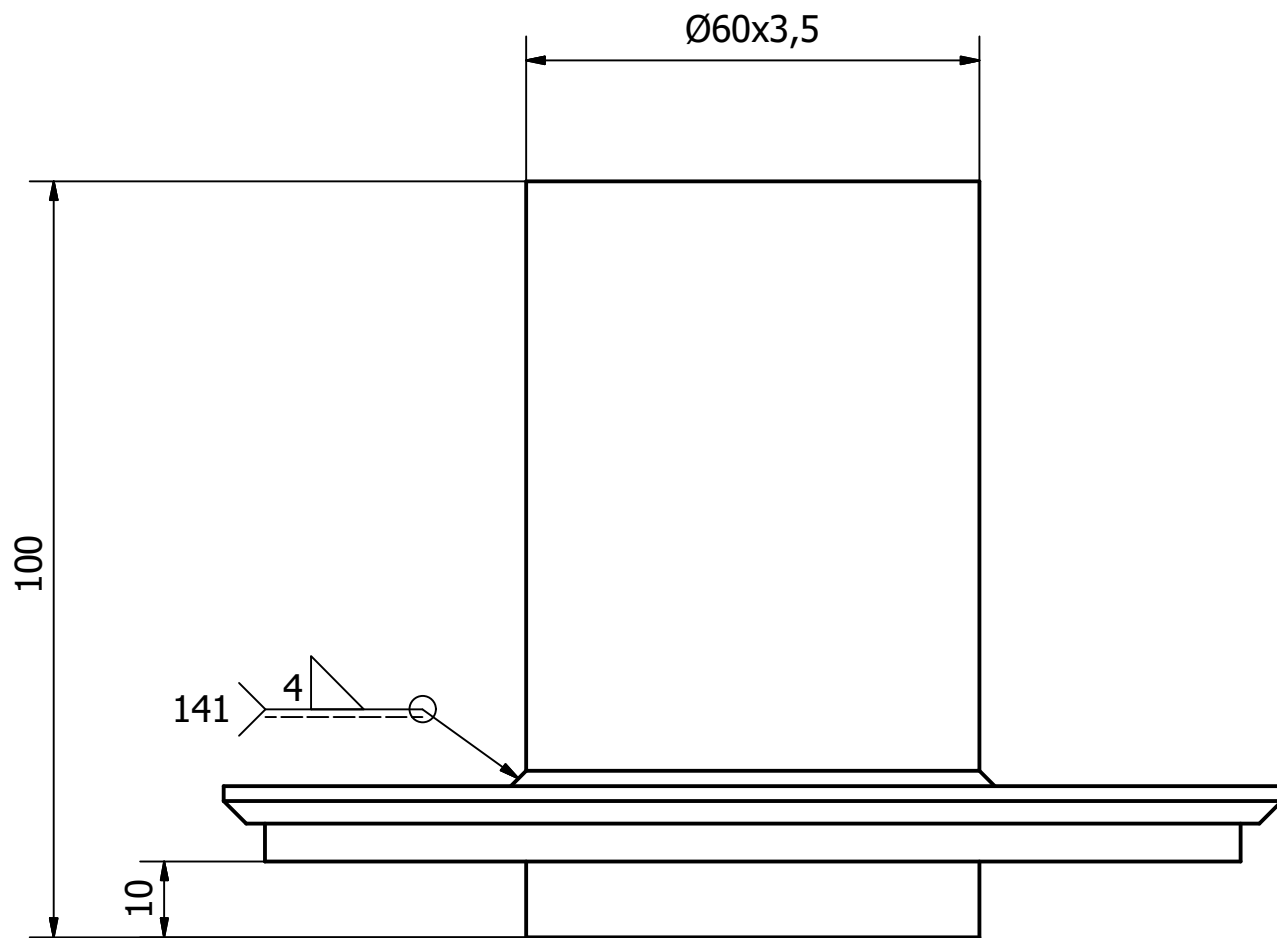
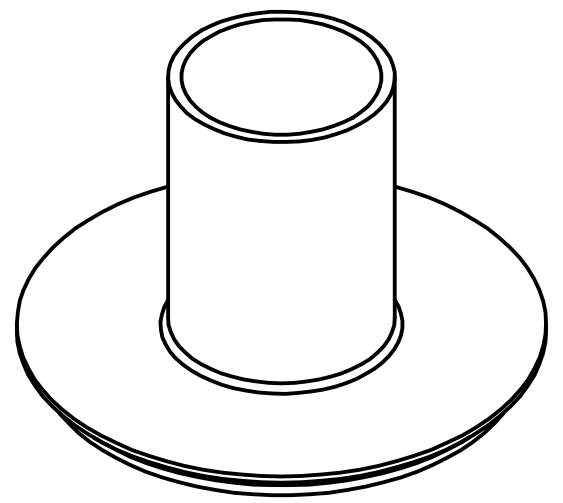
Profil prostokątny 80x60x4 dł 4000 PA-38 EN-AW 6060 stan T64, PN-EN 573-3										0,418 kg			
materiał										kod		masa	
podziałka		konstruował	nazwisko	data	podpis	niestolerowane wymiary wg ISO 2768-1 'm'					materiał	Aluminium 6061	
1:1		zатwierdził				<6mm	6-30	30-120	120-400	400-1000	masa	0,42 kg	
						±0,1	±0,2	±0,3	±0,5	±0,8	wersja/data	v1	
Zakład Produkcji Sprzętu Oświetleniowego "ROSA" Stanisław Rosa 43-109 Tychy, ul. Strefowa 1 www.rosa.pl					nazwa rysunku: Ramię dolne					nr. rysunku / nr. kodu:			str.:
e-adres:													



Profil prostokątny 80x60x4 dł 4000 PA-38 EN-AW 6060 stan T64, PN-EN 573-3, PN-EN 755-8										0,419 kg					
materiał										kod		masa			
podziałka		konstruował	nazwisko	data	podpis	niestolerowane wymiary wg ISO 2768-1 'm'					materiał	Aluminium 6061			
1:1		zatwierdził				<6mm	6-30	30-120	120-400	400-1000	masa	0,42 kg			
						±0,1	±0,2	±0,3	±0,5	±0,8	wersja/data	v1	str.:		
Zakład Produkcji Sprzętu Oświetleniowego "ROSA" Stanisław Rosa 43-109 Tychy, ul. Strefowa 1 www.rosa.pl										nazwa rysunku: Ramię górne			nr. rysunku / nr. kodu:		str.:
e-adres:															



Blacha aluminiowa gr 20 mm EN AW 5754 H111										kod		2,204 kg	
materiał										masa		2,20 kg	
podziałka		konstruował	nazwisko	data	podpis	niestolerowane wymiary wg ISO 2768-1 'm'					materiał	Aluminium 6061	
1:1		zatwierdził				<6mm	6-30	30-120	120-400	400-1000	masa	2,20 kg	
						±0,1	±0,2	±0,3	±0,5	±0,8	wersja/data	v1	
		Zakład Produkcji Sprzętu Oświetleniowego "ROSA" Stanisław Rosa 43-109 Tychy, ul. Strefowa 1 www.rosa.pl			nazwa rysunku: Podstawa z blachy 20 mm					nr. rysunku / nr. kodu:		str.:	
e-adres:													

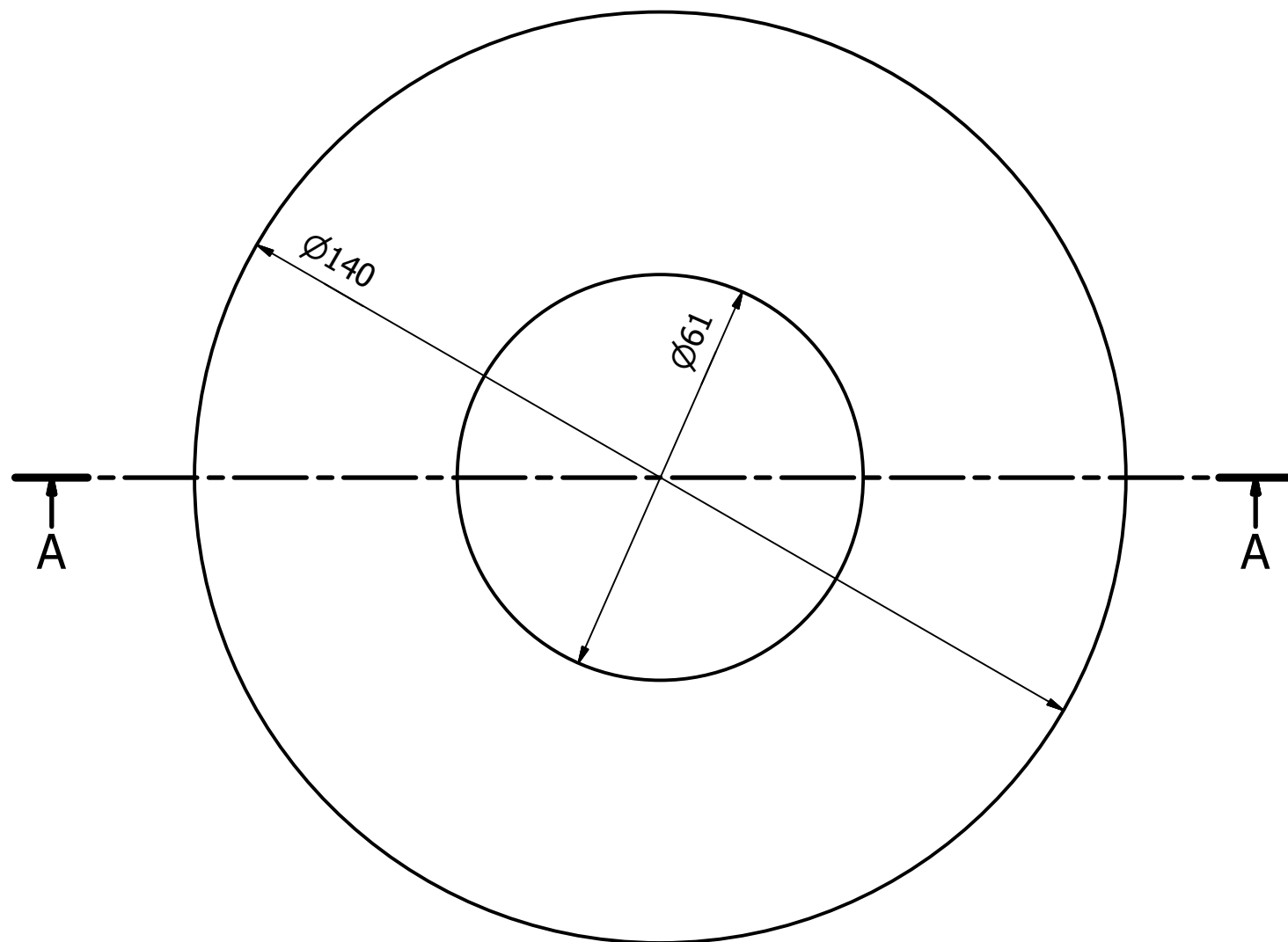
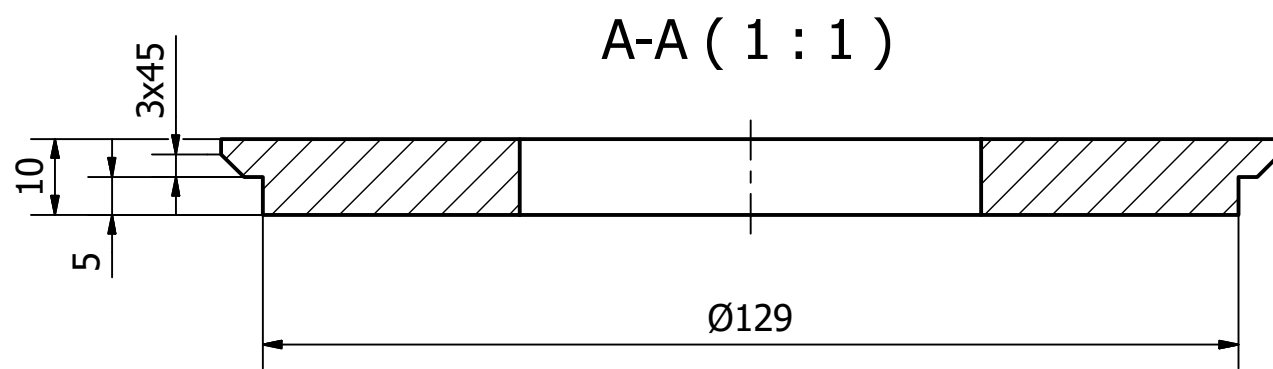


LISTA CZĘŚCI

L.p.	Nazwa	Kod	Ilość
2	Rura aluminiowa fi 60x3,5x6000mm PA-38 EN-AW 6060 stan T64 PN-EN 573-3 PN-EN 753-8	MATR6002	0,17 kg
1	Podstawa przejściówki		1

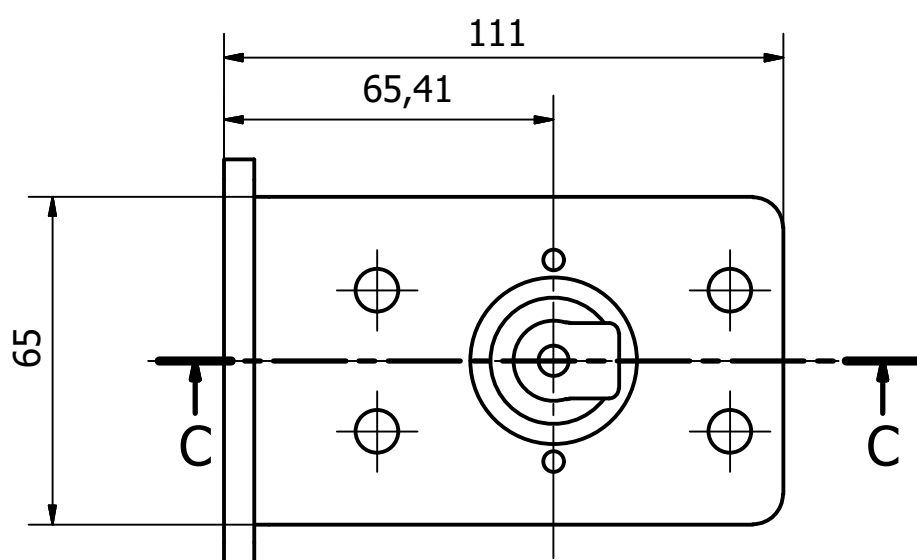
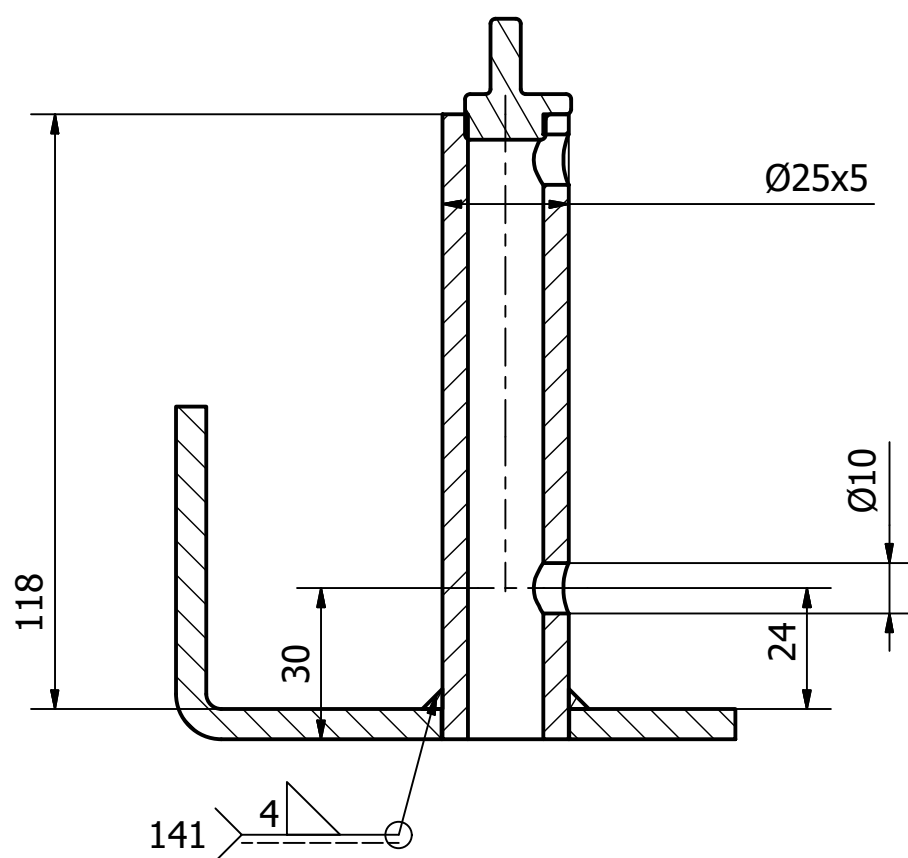
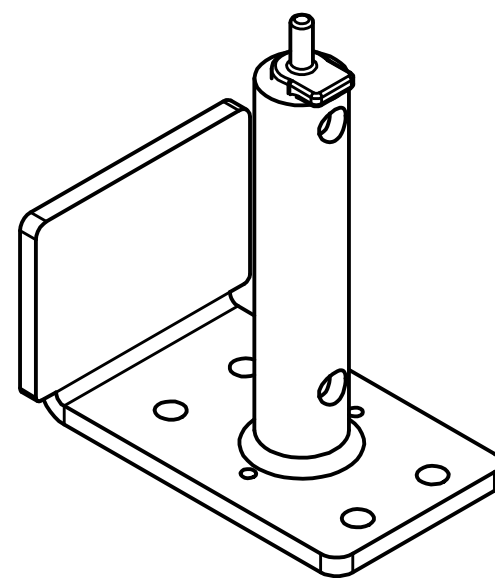
podziałka	1:1	konstruował	nazwisko	data	podpis	niestolerowane wymiary wg ISO 2768-1 'm'					materiał	Aluminium
						<6mm	6-30	30-120	120-400	400-1000	masa	Nie dotyczy
		zatwierdził				±0,1	±0,2	±0,3	±0,5	±0,8	wersja/data	v1

Zakład Produkcji Sprzętu Oświetleniowego "ROSA" Stanisław Rosa 43-109 Tychy, ul. Strefowa 1 www.rosa.pl	nazwa rysunku: Przejściówka	nr. rysunku / nr. kodu:	str.:
	e-adres:		



Blacha aluminiowa gr 10mm EN AW-5754 H111						kod				0,300 kg		
materiał						kod				masa		
podziałka			nazwisko	data	podpis	niestolerowane wymiary wg ISO 2768-1 'm'				materiał	Aluminium 6061	
1:1		konstruował				<6mm	6-30	30-120	120-400	400-1000	masa	0,30 kg
		zatwierdził				±0,1	±0,2	±0,3	±0,5	±0,8	wersja/data	v1
Zakład Produkcji Sprzętu Oświetleniowego "ROSA" Stanisław Rosa 43-109 Tychy, ul. Strefowa 1 www.rosa.pl		nazwa rysunku: Podstawa przejściówki						nr. rysunku / nr. kodu:				str.:
		e-adres:										

C-C (1 : 1,5)

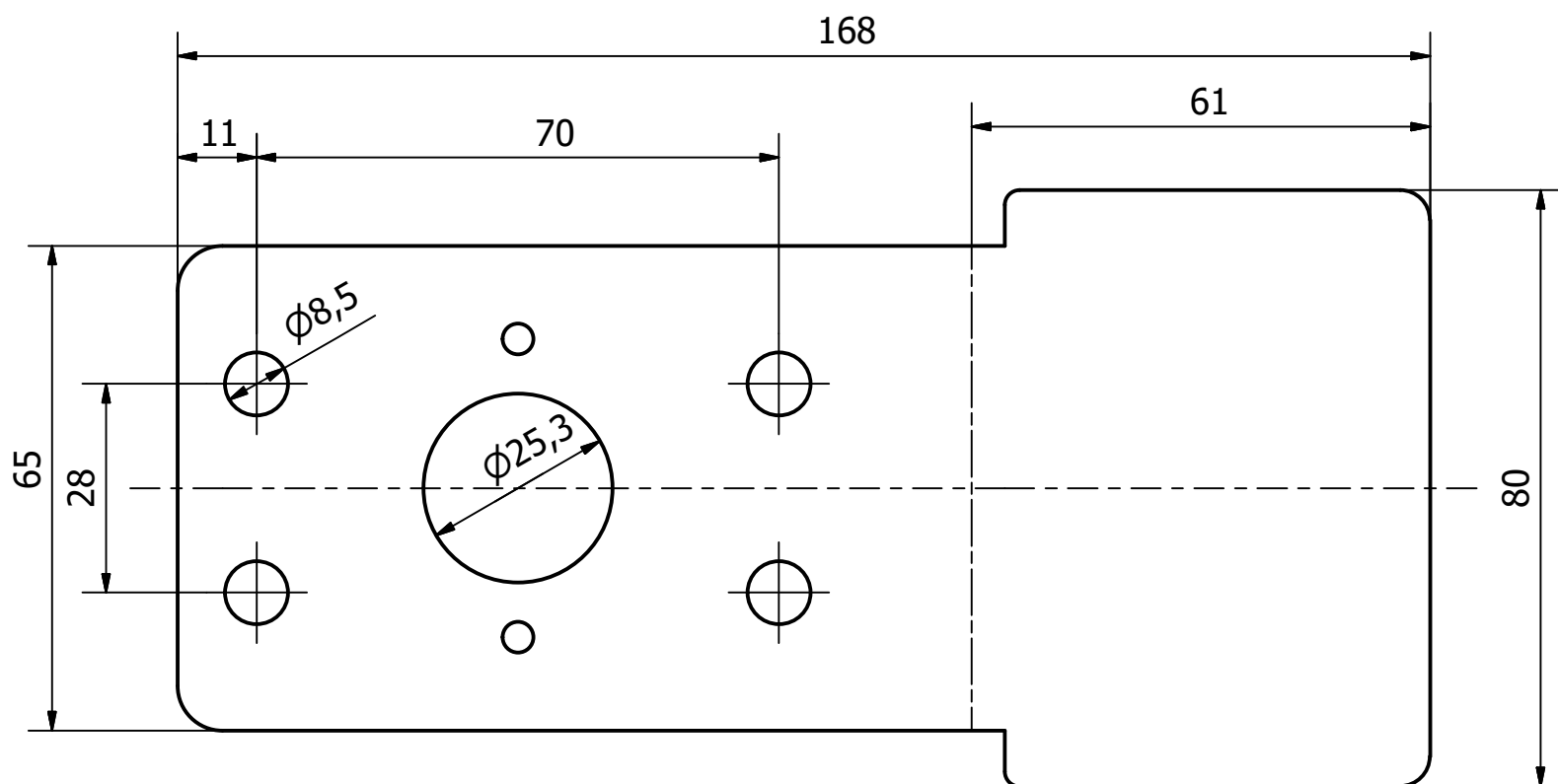
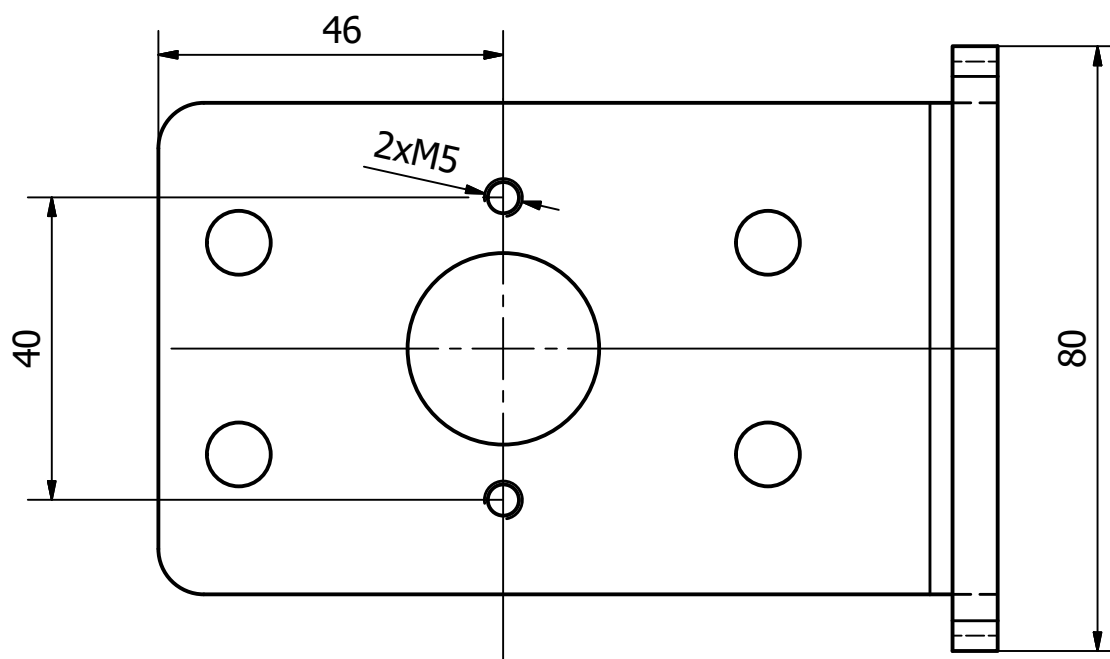
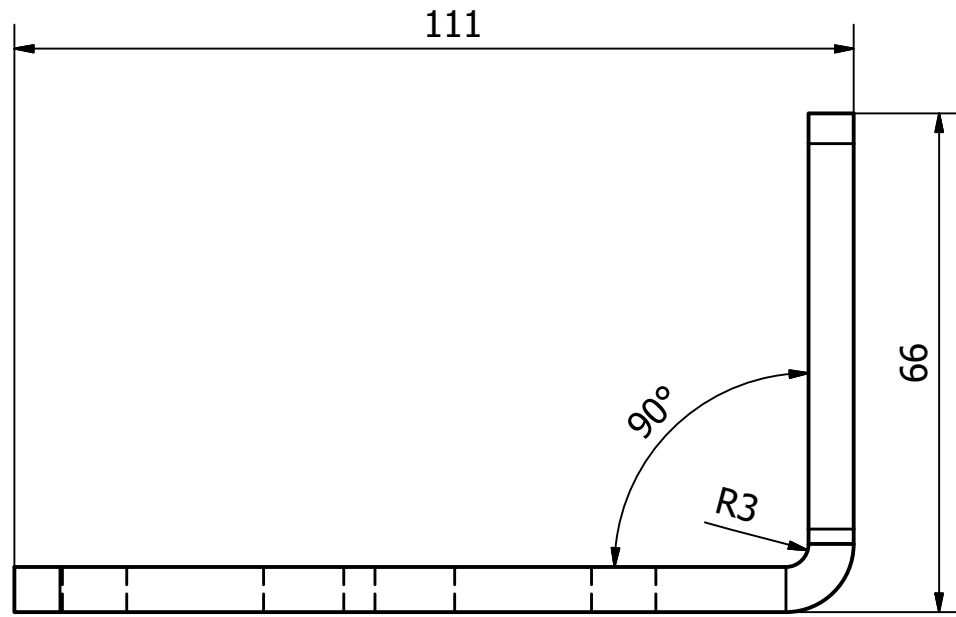


LISTA CZĘŚCI

L.p.	Nazwa	Kod	Ilość
3	Potencjometr		1
2	Błacha górna		1
1	Rura aluminiowa fi 25x5 PA-38 EN-AW 6060 stan T6 PN-EN 573-3 PN-EN 753-8		0,2 kg

podziałka 1:1		konstruował	nazwisko	data	podpis	niestolerowane wymiary wg ISO 2768-1 'm'					Aluminium 6061, spawane	
		zатwierdził				<6mm	6-30	30-120	120-400	400-1000	masa	Nie dotyczy
						±0,1	±0,2	±0,3	±0,5	±0,8	wersja/data	v1

Zakład Produkcji Sprzętu Oświetleniowego "ROSA" Stanisław Rosa 43-109 Tychy, ul. Strefowa 1 www.rosa.pl	nazwa rysunku: Mocowanie górne	nr. rysunku / nr. kodu:	str.:
	e-adres:		



Błacha aluminiowa gr 6x1250x2500mm EN AW-5005 H24

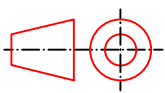
materiał

kod

0,066 kg
masa

podziałka

1:1



konstruował
zatwierdził

nazwisko

data

podpis

niestolerowane wymiary wg ISO 2768-1 'm'

<6mm

6-30

30-120

120-400

400-1000

materiał

masa

wersja/data

EN AW-5005

0,07 kg

v1

nazwa rysunku:

Błacha górna

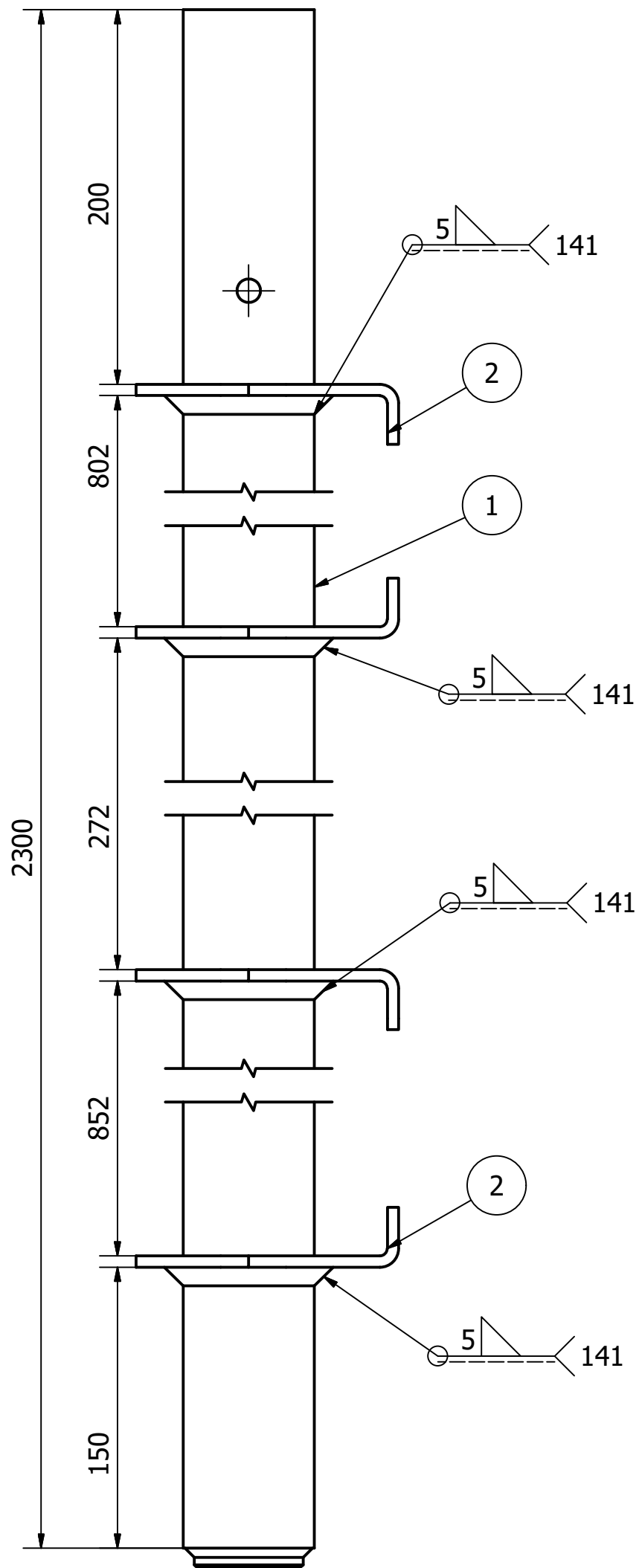
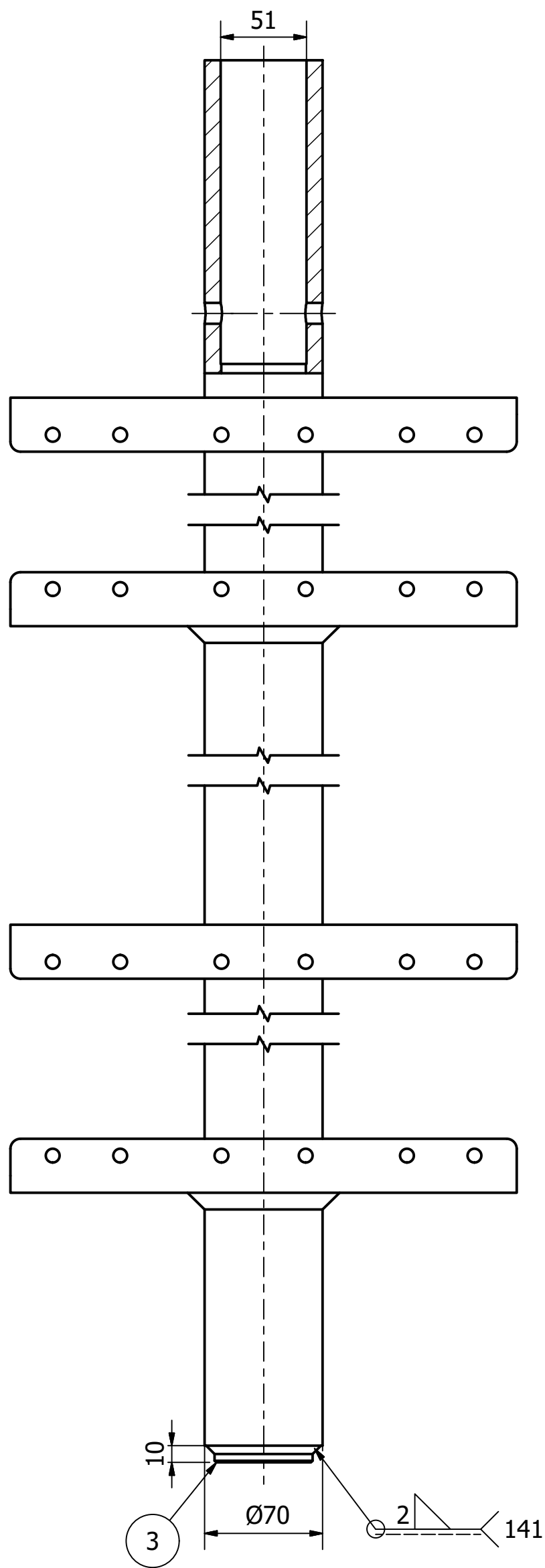
nr. rysunku / nr. kodu:

str.:

e-adres:



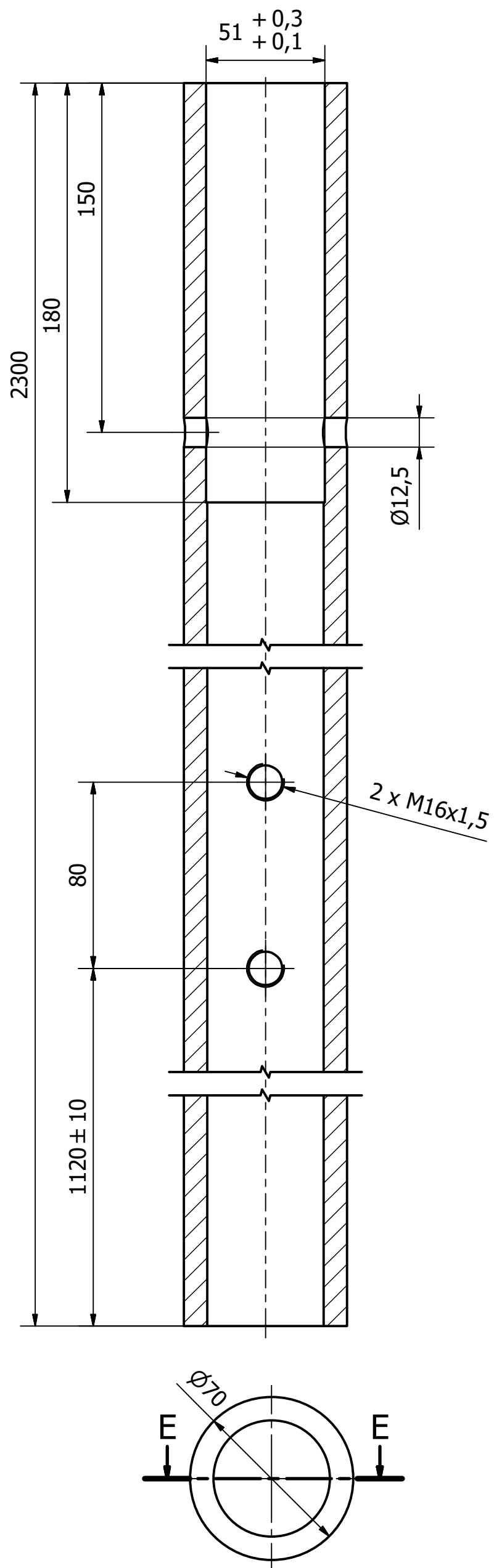
Zakład Produkcji Sprzętu Oświetleniowego
"ROSA" Stanisław Rosa
43-109 Tychy, ul. Strefowa 1
www.rosa.pl



LISTA CZĘŚCI

Lp.	Nazwa	Kod	Ilość
3	Tuleja górna		1
2	Uchwyt PV		4
1	Walek ramy PV		1

podziałka 1:2		konstruował	nazwisko	data	podpis	niestolerowane wymiary wg ISO 2768-1 'm'					materiał: Aluminium 6061, spawane		
		zatwierdził				<6mm	6-30	30-120	120-400	400-1000	masa	Nie dotyczy	
						±0,1	±0,2	±0,3	±0,5	±0,8	wersja/data	v1	



Rura aluminiowa fi 70x10 PA-38 EN-AW 6060 stan T64 PN-EN 573-3 PN-EN 753-8

4,315 kg

materiał

kod

masa

podziałka			nazwisko	data	podpis	niestolerowane wymiary wg ISO 2768-1 'm'					materiał	Ogólny
1:2		konstruował				<6mm	6-30	30-120	120-400	400-1000	masa	4,32 kg
		zatwierdził				±0,1	±0,2	±0,3	±0,5	±0,8	wersja/data	v1

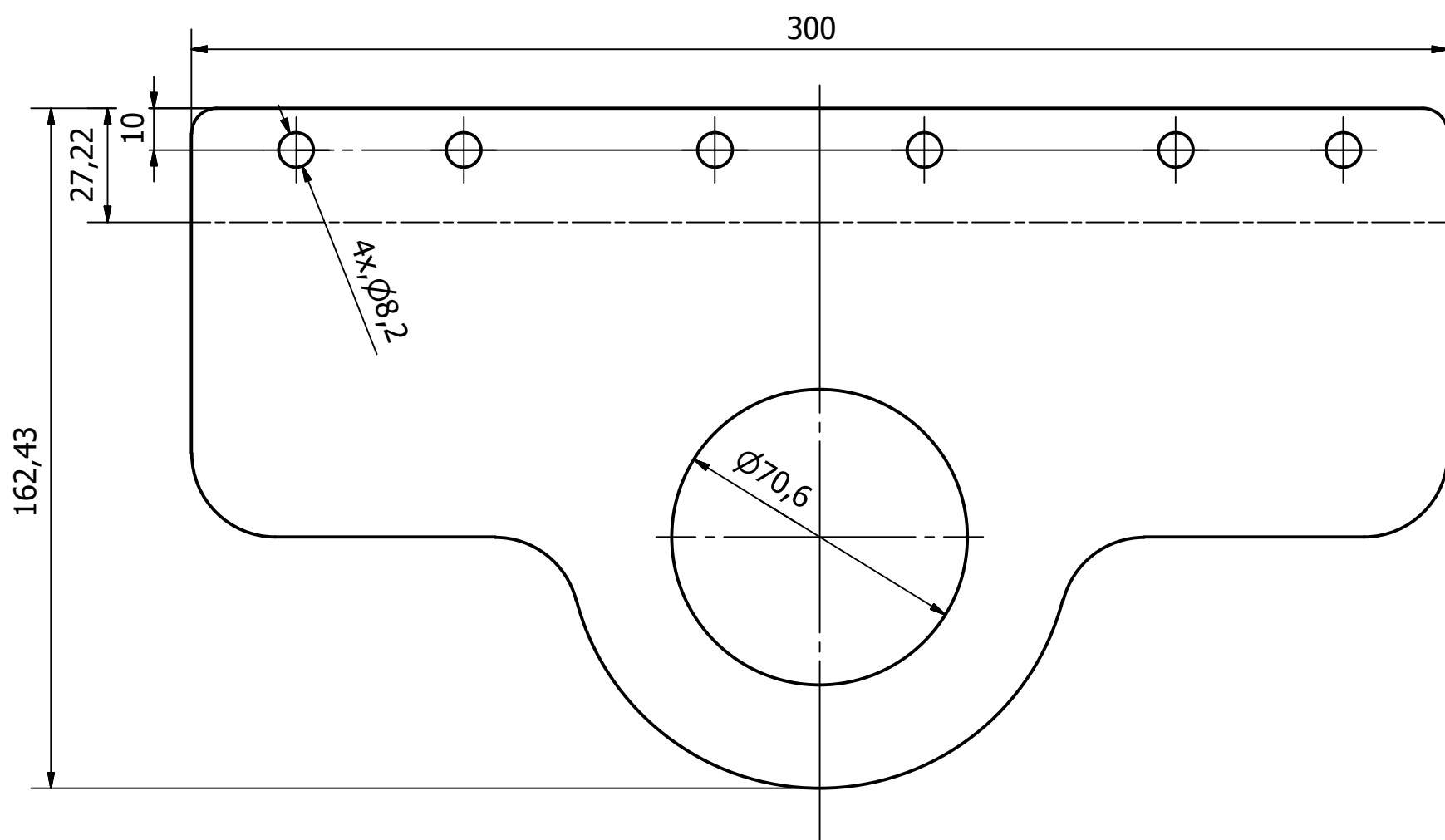
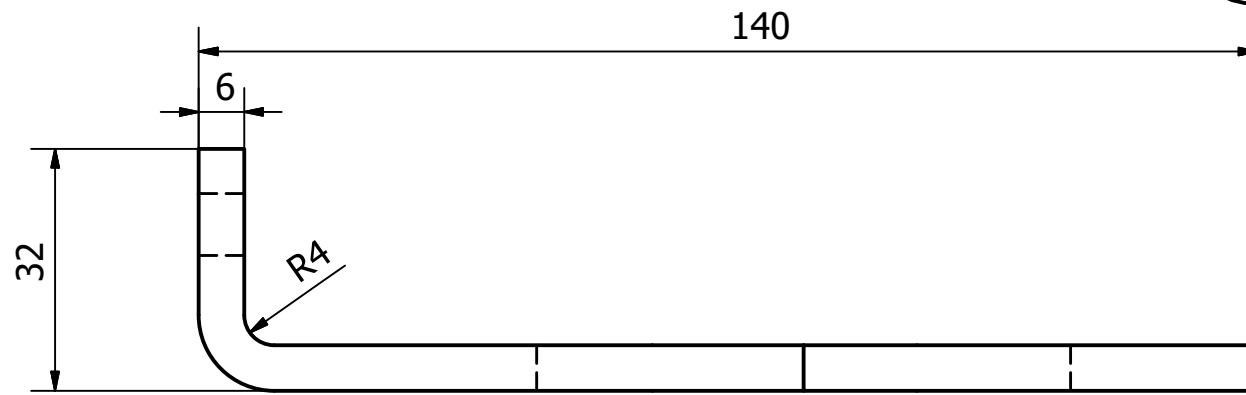
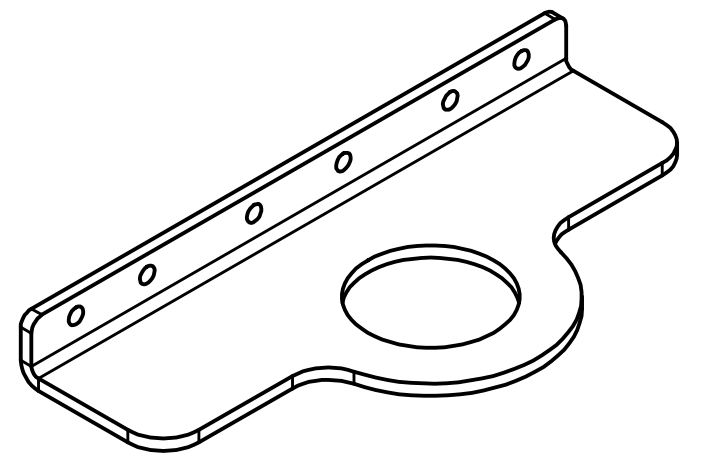
nr. rysunku / nr. kodu:

str.:

Zakład Produkcji Sprzętu Oświetleniowego
ROSA "ROSA" Stanisław Rosa
 43-109 Tychy, ul. Strefowa 1
 www.rosa.pl

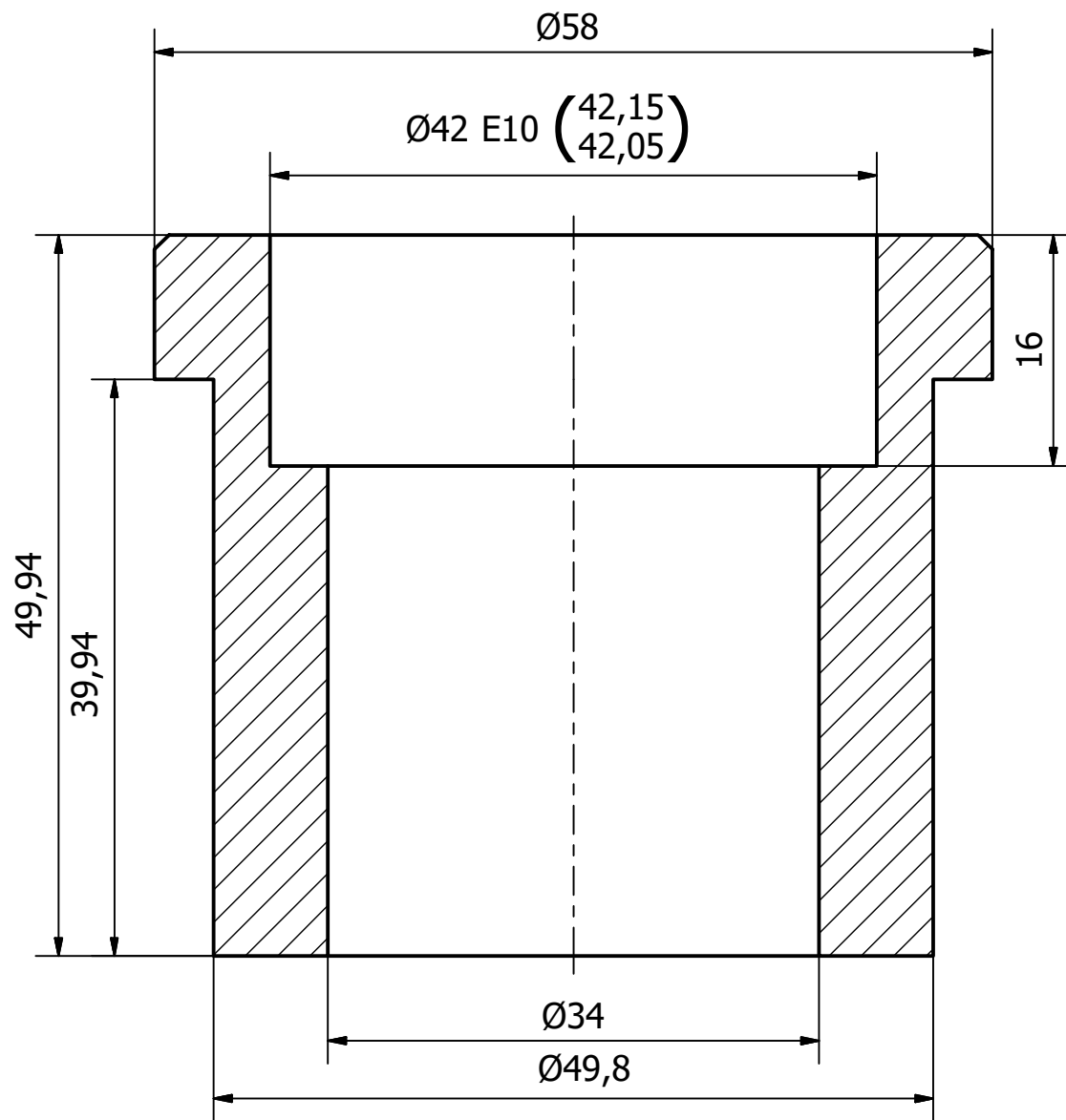
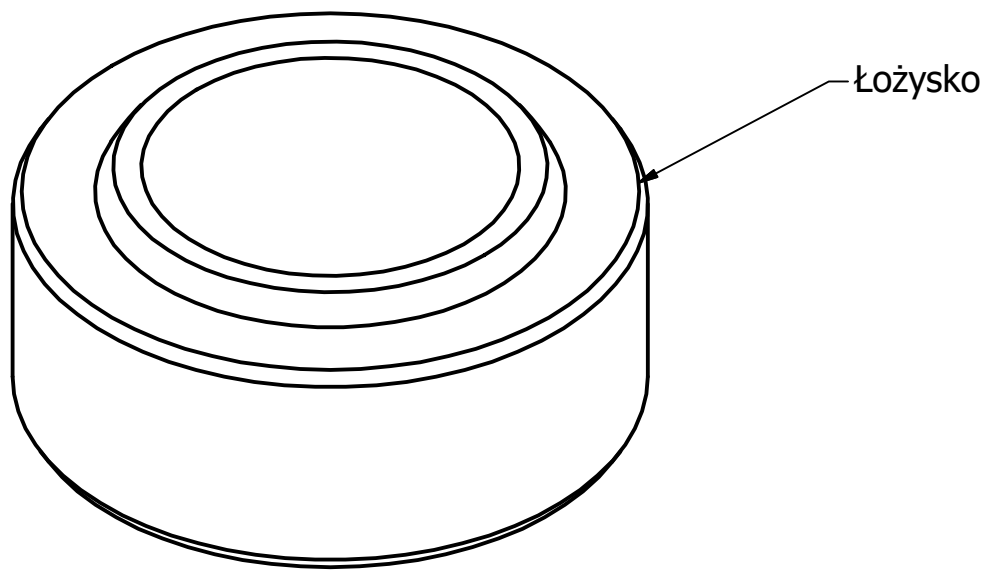
nazwa rysunku:
Watek ramy PV

e-adres:

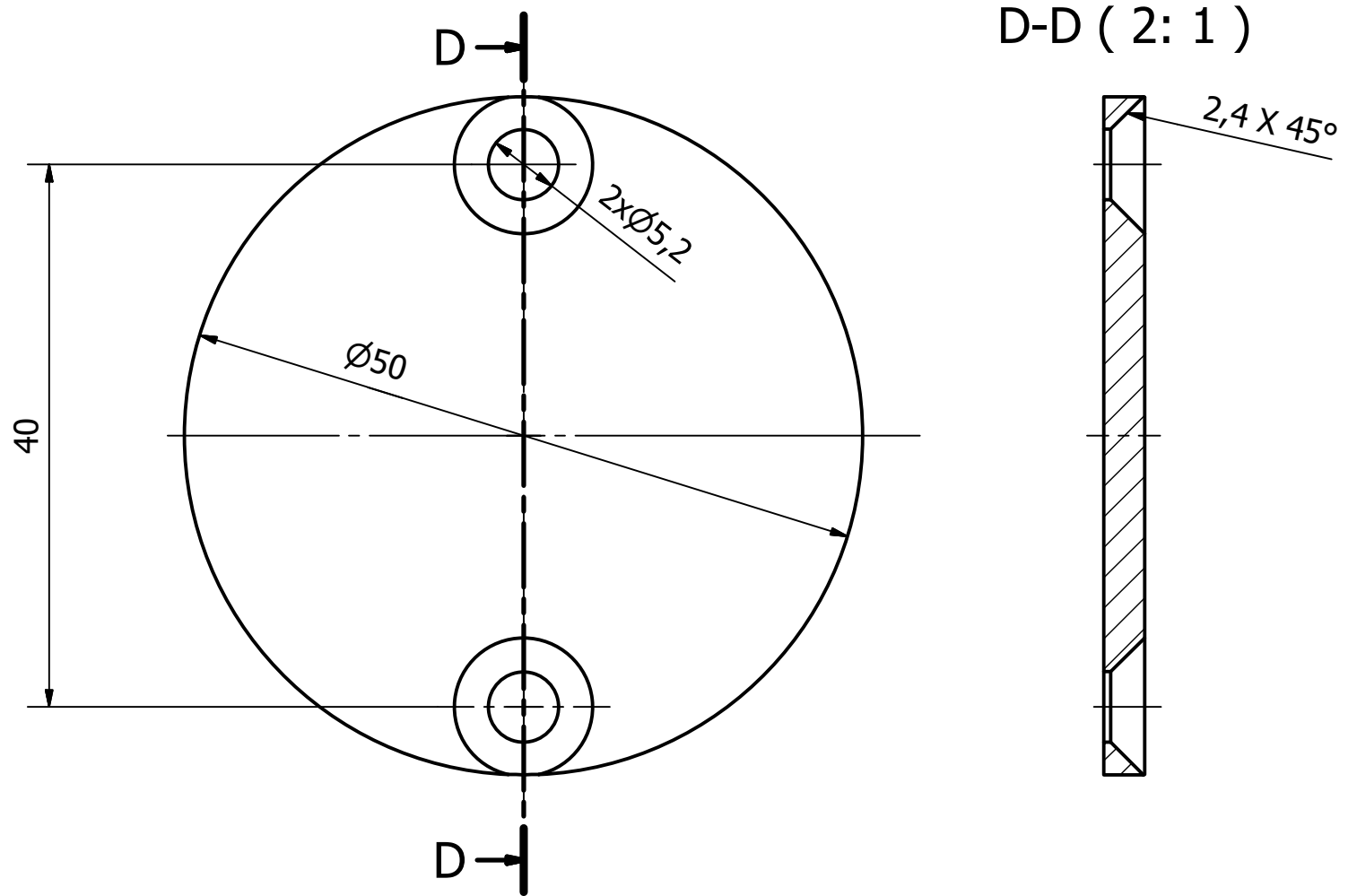


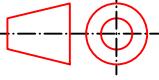

4 sztuki

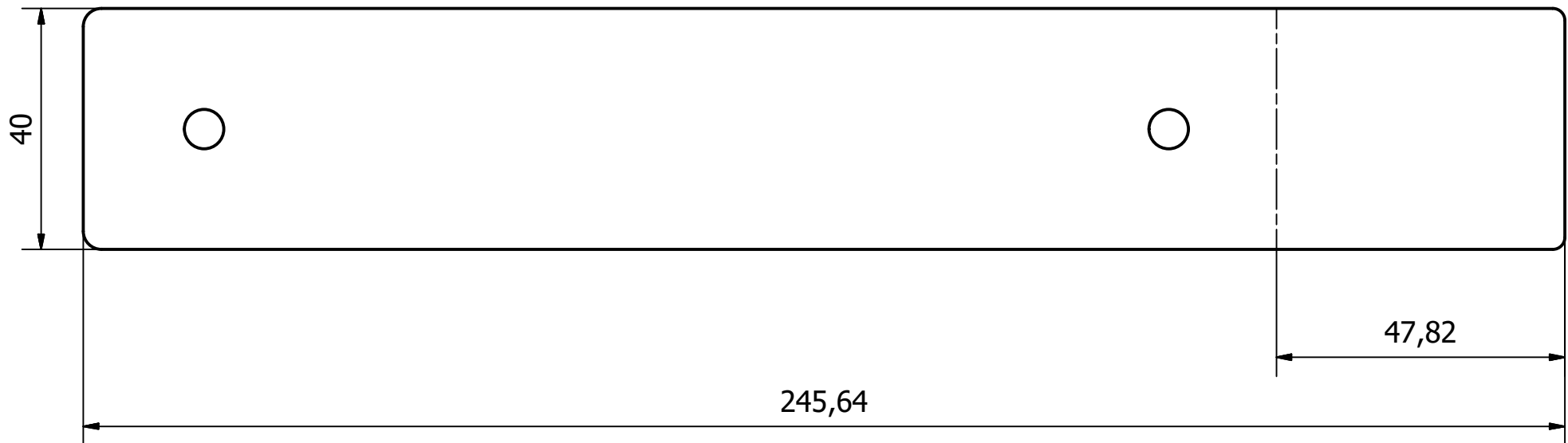
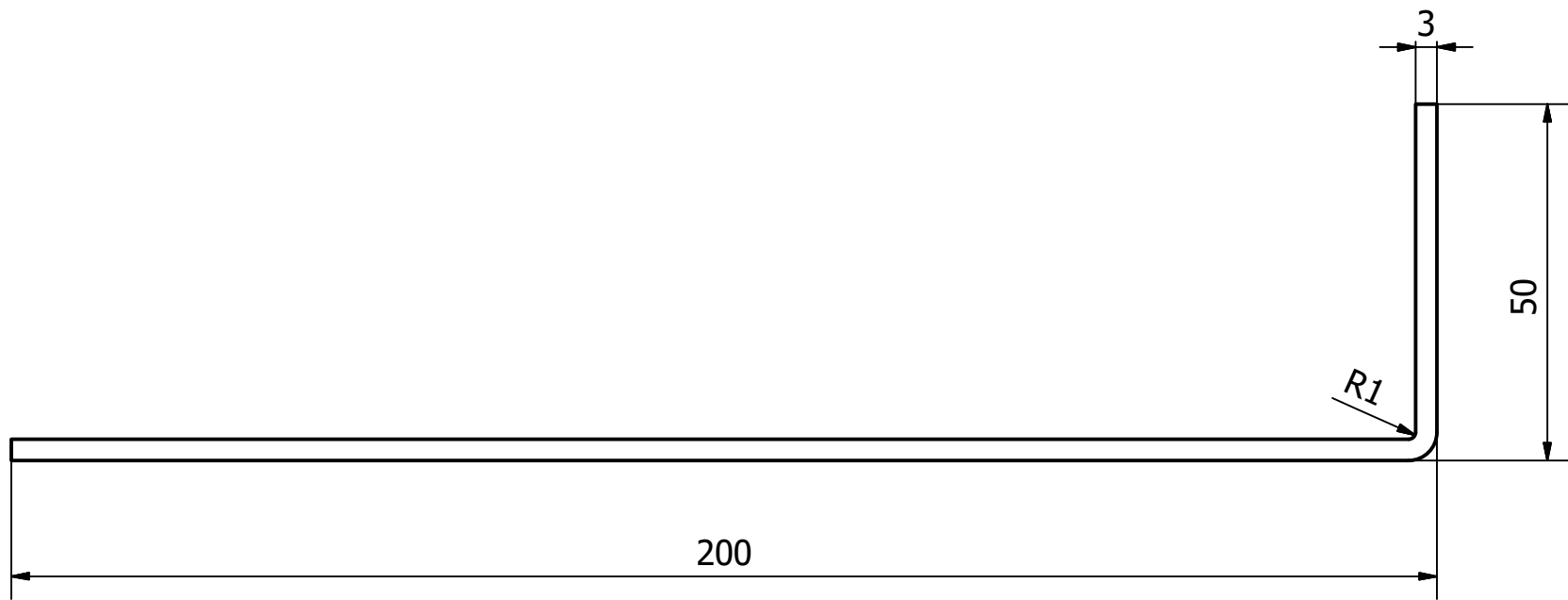
Blacha aluminiowa gr 6x1250x2500mm EN AW-5005 H24						kod				0,522 kg			
materiał						kod				masa			
podziałka		nazwisko	data	podpis	niestolerowane wymiary wg ISO 2768-1 'm'					materiał	Aluminium		
1:1		konstruował				<6mm	6-30	30-120	120-400	400-1000	masa	0,52 kg	
		zatwierdził				±0,1	±0,2	±0,3	±0,5	±0,8	wersja/data	v1	
Zakład Produkcji Sprzętu Oświetleniowego "ROSA" Stanisław Rosa 43-109 Tychy, ul. Strefowa 1 www.rosa.pl						nazwa rysunku: Uchwyt PV					nr. rysunku / nr. kodu:		str.:
e-adres:													



Pręt okrągły aluminiowy fi 60 PA-38 EN-AW 6060 stan T64 PN-EN 573-3 PN-EN 753-8						kod				0,138 kg			
materiał						kod				masa			
podziałka		nazwisko	data	podpis	niestolerowane wymiary wg ISO 2768-1 'm'					materiał	Aluminium 6061		
2:1		konstruował				<6mm	6-30	30-120	120-400	400-1000	masa	0,14 kg	
		zatwierdził				±0,1	±0,2	±0,3	±0,5	±0,8	wersja/data	v1	
Zakład Produkcji Sprzętu Oświetleniowego "ROSA" Stanisław Rosa 43-109 Tychy, ul. Strefowa 1 www.rosa.pl						nazwa rysunku: Tuleja górna					nr. rysunku / nr. kodu:		str.:
e-adres:													



Blacha aluminiowa gr 3x1250x2500mm EN AW-5005A H24						kod				0,006 kg		
materiał						kod				masa		
podziałka		nazwisko	data	podpis	niestolerowane wymiary wg ISO 2768-1 'm'					materiał	EN AW-5005	
1:1		konstruował				<6mm	6-30	30-120	120-400	400-1000	masa	0,01 kg
		zatwierdził				±0,1	±0,2	±0,3	±0,5	±0,8	wersja/data	v1
 Zakład Produkcji Sprzętu Oświetleniowego "ROSA" Stanisław Rosa 43-109 Tychy, ul. Strefowa 1 www.rosa.pl						nazwa rysunku: Pokrywa				nr. rysunku / nr. kodu:		str.:
e-adres:												



Blacha aluminiowa gr 3x1250x2500mm EN AW-5005A H24						kod					0,078 kg	
materiał						kod					masa	
podziałka			nazwisko	data	podpis	niestolerowane wymiary wg ISO 2768-1 'm'					materiał	Aluminium
		konstruował				<6mm	6-30	30-120	120-400	400-1000	masa	0,08 kg
		zatwierdził				±0,1	±0,2	±0,3	±0,5	±0,8	wersja/data	
Zakład Produkcji Sprzętu Oświetleniowego "ROSA" Stanisław Rosa 43-109 Tychy, ul. Strefowa 1 www.rosa.pl		nazwa rysunku: Mocowanie akumulatora						nr. rysunku / nr. kodu:				str.:
		e-adres:										