



## DATI TECNICI

Colore trasparente

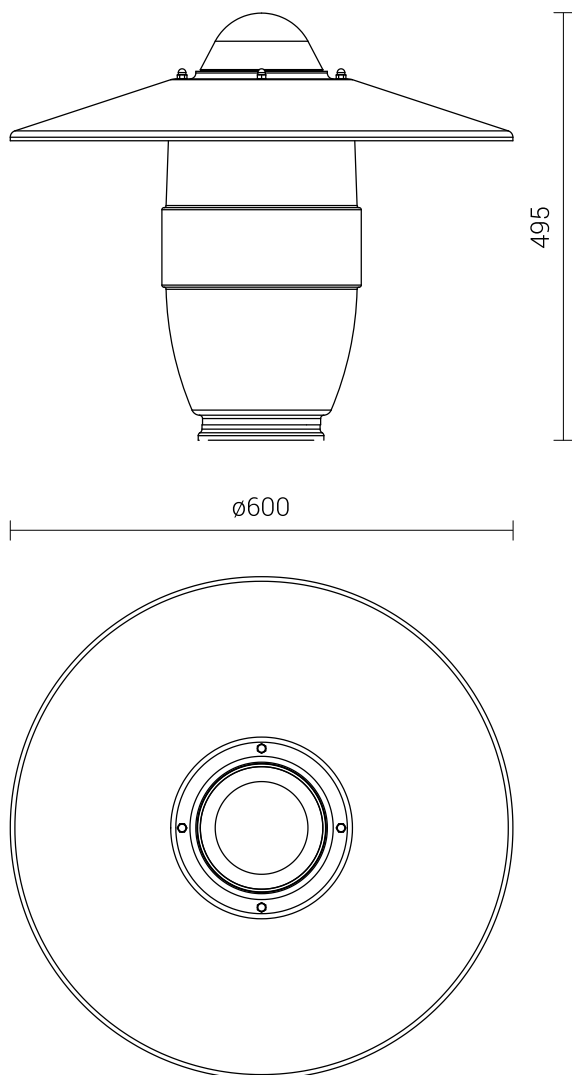
## TABELLA DELLE VARIANTI

Codice	Nome	Volume unitario	Colore	Il tipo di apparecchio utilizzato	Diametro della flangia del paralume	Peso netto	Massima potenza dell'apparecchio	tettuccio - lamiera di alluminio sagomata codice nero / altro colore
660162	AURIS Normal 400 pc k-150	0.04 m <sup>3</sup>	• trasparente	OPA-1 (solo su)	150 mm	2.63 kg	S-100W , MH-100W	923602 / 923603
660163	AURIS Normal 400 pmma k- 150	0.04 m <sup>3</sup>	• trasparente	OPA-1 (solo su)	150 mm	2.63 kg	S-100W , MH-100W	923602 / 923603
660169	AURIS Normal 400 pc-uv k-150	0.04 m <sup>3</sup>	• trasparente	OPA-1 (solo su)	150 mm	2.63 kg	S-100W , MH-100W	923602 / 923603

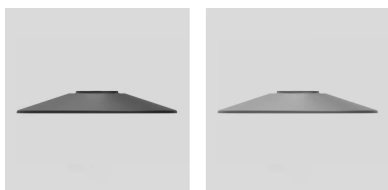
# PARALUME AURIS



DISEGNO TECNICO



## ELEMENTI AGGIUNTIVI



Codice	Nome	Colore	Materiale	Diametro esterno
<b>923602</b>	Tettuccio per Auris	nero	lamiera di alluminio sagomata	600mm
<b>923603</b>	Tettuccio per Auris	altro colore	lamiera di alluminio sagomata	600mm