

# PARALUME AURIS I



## DATI TECNICI

Colore trasparente



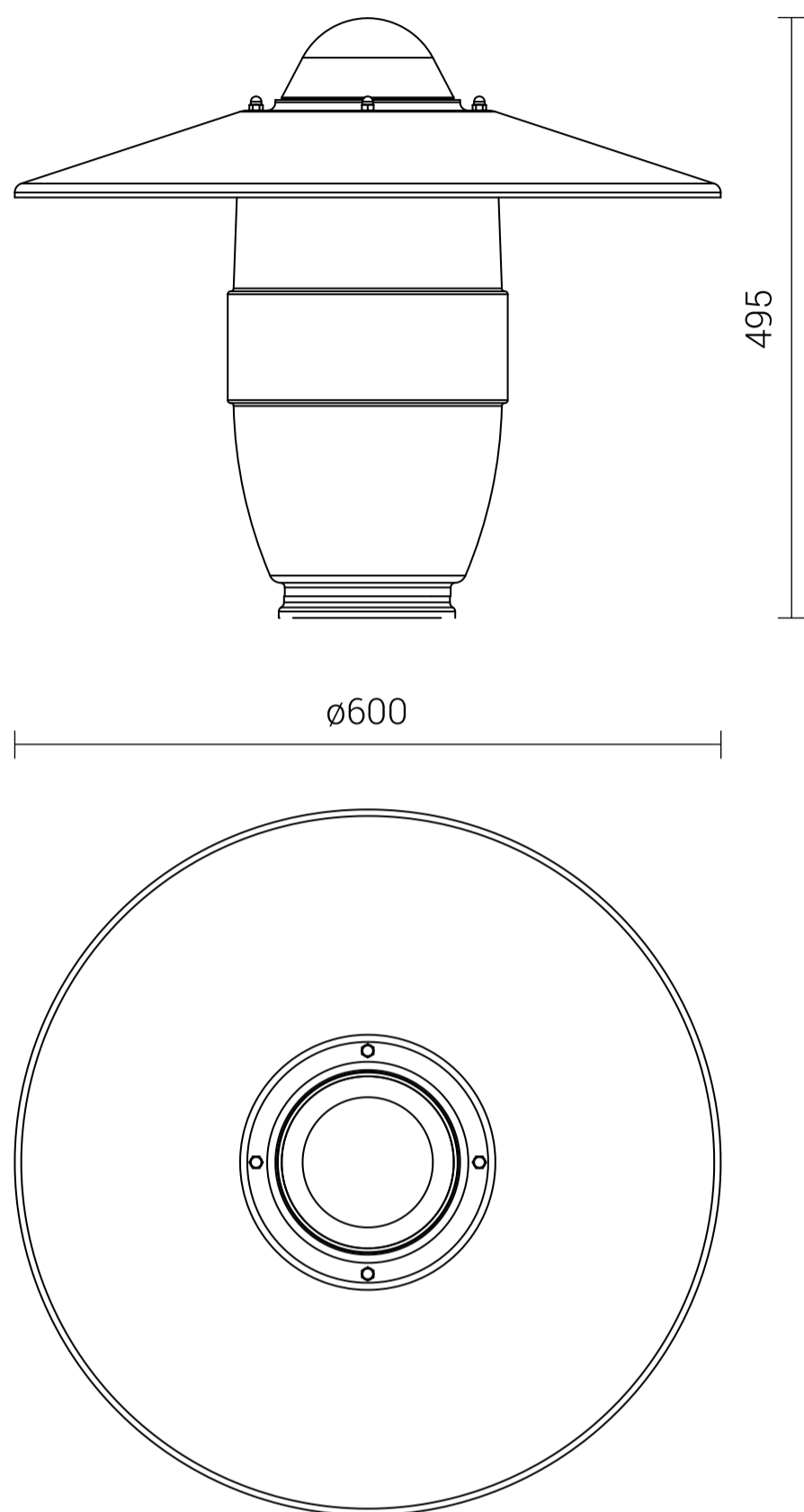
## TABELLA DELLE VARIANTI

Codice	Nome	Volume unitario	Colore	Il tipo di apparecchio utilizzato	Diametro della flangia del paralume	Peso netto	Massima potenza dell'apparecchio	tettuccio - lamiera di alluminio sagomata codice nero / altro colore
671162	AURIS I pc k- 150	0.04 m <sup>3</sup>	• trasparente	OPA-1 (solo su)	150 mm	2 kg	S-100W , MH-100W	923602 / 923603
671163	AURIS I pmma k-150	0.04 m <sup>3</sup>	• trasparente	OPA-1 (solo su)	150 mm	2 kg	S-100W , MH-100W	923602 / 923603
671169	AURIS I pc-uv k- 150	0.04 m <sup>3</sup>	• trasparente	OPA-1 (solo su)	150 mm	2 kg	S-100W , MH-100W	923602 / 923603

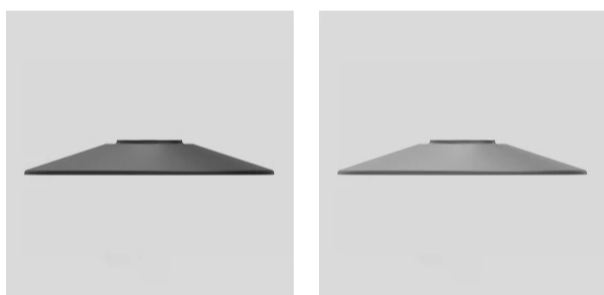
# PARALUME AURIS I



DISEGNO TECNICO



## ELEMENTI AGGIUNTIVI



Codice	Nome	Colore	Materiale	Diametro esterno
923602	Tettuccio per Auris I	nero	lamiera di alluminio sagomata	600mm
923603	Tettuccio per Auris I	altro colore	lamiera di alluminio sagomata	600mm