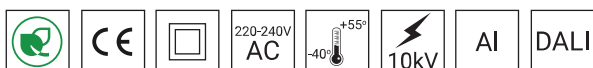




## DANE TECHNICZNE

Zastosowanie	otoczenie budynków biurowych
Kolor	inox / szary
Stopień ochrony	IP 66 dla części optycznej i układu zasilającego
Materiał	profil aluminiowy, anodowany
Przewidywany czas eksploatacji	L90B10 - 100 000 h
Współczynnik oddawania barw CRI	>70
Częstotliwość napięcia zasilania	50/60Hz
Współczynnik mocy	≥0.95
Liczba diod	12 - (24 W, 36 W); 24 - (48 W, 60 W, 72 W)
System sterowania	Zestaw oświetleniowy LED posiada możliwość podłączenia do zewnętrznego systemu sterowania poprzez interfejs DALI (opcjonalna obsługa analogowego sygnału 1-10V).



## TABELA WARIANTÓW

Kod	Nazwa	Moc LED	Moc całkowita	Prąd przewodzenia LED	Temperatura barwowa światła	Strumień świetlny LED <sup>1</sup>	Strumień świetlny <sup>1</sup>	Efektywność świetlna <sup>1</sup>	Objętość jednostkowa	Waga netto
210030/1/... <sup>2</sup>	Kinkiet BEAM LED 24	24 W	28 W	700 mA	2700 K	4050 lm	3250 lm	116 lm/W	0.008 m <sup>3</sup>	5 kg
210030/3/... <sup>2</sup>	Kinkiet BEAM LED 24	24 W	28 W	700 mA	3500 K	4350 lm	3500 lm	125 lm/W	0.008 m <sup>3</sup>	5 kg
210030/4/... <sup>2</sup>	Kinkiet BEAM LED 24	24 W	28 W	700 mA	4000 K	4550 lm	3650 lm	130 lm/W	0.008 m <sup>3</sup>	5 kg
210030/6/... <sup>2</sup>	Kinkiet BEAM LED 24	24 W	28 W	700 mA	5000 K	4550 lm	3650 lm	130 lm/W	0.008 m <sup>3</sup>	5 kg
210032/1/... <sup>2</sup>	Kinkiet BEAM LED 36	36 W	40 W	1000 mA	2700 K	5450 lm	4400 lm	110 lm/W	0.008 m <sup>3</sup>	5 kg
210032/3/... <sup>2</sup>	Kinkiet BEAM LED 36	36 W	40 W	1000 mA	3500 K	5800 lm	4700 lm	118 lm/W	0.008 m <sup>3</sup>	5 kg
210032/4/... <sup>2</sup>	Kinkiet BEAM LED 36	36 W	40 W	1000 mA	4000 K	6150 lm	4950 lm	124 lm/W	0.008 m <sup>3</sup>	5 kg
210032/6/... <sup>2</sup>	Kinkiet BEAM LED 36	36 W	40 W	1000 mA	5000 K	6150 lm	4950 lm	124 lm/W	0.008 m <sup>3</sup>	5 kg
210033/1/... <sup>2</sup>	Kinkiet BEAM LED 48	48 W	55 W	700 mA	2700 K	8150 lm	6600 lm	120 lm/W	0.008 m <sup>3</sup>	5.5 kg
210033/3/... <sup>2</sup>	Kinkiet BEAM LED 48	48 W	55 W	700 mA	3500 K	8650 lm	7000 lm	127 lm/W	0.008 m <sup>3</sup>	5.5 kg
210033/4/... <sup>2</sup>	Kinkiet BEAM LED 48	48 W	55 W	700 mA	4000 K	9150 lm	7400 lm	135 lm/W	0.008 m <sup>3</sup>	5.5 kg
210033/6/... <sup>2</sup>	Kinkiet BEAM LED 48	48 W	55 W	700 mA	5000 K	9150 lm	7400 lm	135 lm/W	0.008 m <sup>3</sup>	5.5 kg
210035/1/... <sup>2</sup>	Kinkiet BEAM LED 72	72 W	79 W	1000 mA	2700 K	10900 lm	8800 lm	111 lm/W	0.008 m <sup>3</sup>	5.5 kg
210035/3/... <sup>2</sup>	Kinkiet BEAM LED 72	72 W	79 W	1000 mA	3500 K	11600 lm	9350 lm	118 lm/W	0.008 m <sup>3</sup>	5.5 kg
210035/4/... <sup>2</sup>	Kinkiet BEAM LED 72	72 W	79 W	1000 mA	4000 K	12300 lm	9950 lm	126 lm/W	0.008 m <sup>3</sup>	5.5 kg
210035/6/... <sup>2</sup>	Kinkiet BEAM LED 72	72 W	79 W	1000 mA	5000 K	12300 lm	9950 lm	126 lm/W	0.008 m <sup>3</sup>	5.5 kg

1) ze względu na klasę dokładności diod tolerancja wartości wynosi +/- 5%

2) symbol wybranego układu optycznego np. 210030/3/T2 to kinkiet BEAM LED 24 z układem optycznym T2, 3500K

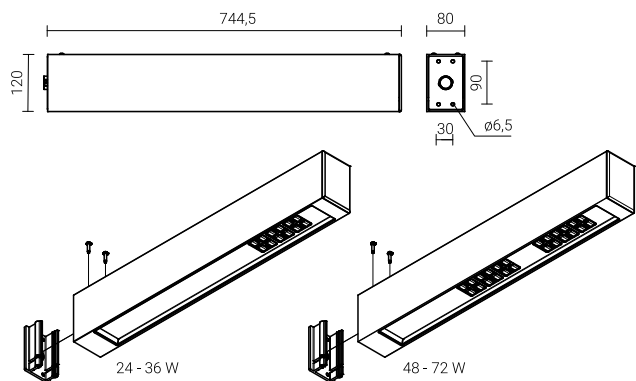
## DYREKTYWY I NORMY

**DYREKTYWY:** 2014/35/UE (Dz. Urz.UE L 96, 29.03.2014, str.357), 2014/30/UE (Dz. Urz.UE L 96, 29.03.2014, str.79), 2011/65/UE (Dz. Urz.UE L 174, 01.07.2011, str.88), 2009/125/WE (Dz. Urz.UE L 285, 31.10.2009, str.10)

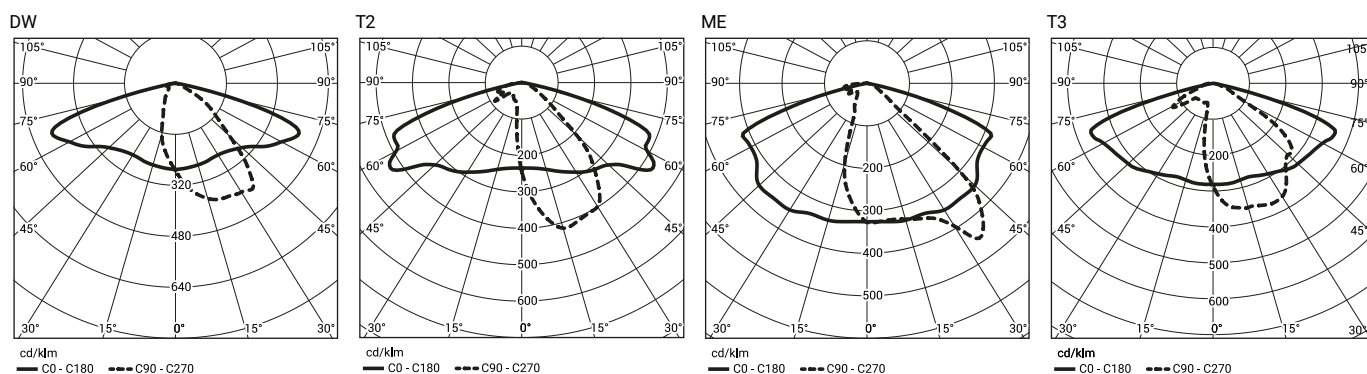
**NORMY:** PN-EN IEC 60598-1: 2021-7, PN-EN 60598-2-3: 2006, PN-EN 60529: 2003, PN-EN 62262: 2003, PN-EN 62471:2010, PN-EN 55015: 2013, PN-EN 61547: 2009, PN-EN 61000-3-2: 2014, PN-EN 61000-3-3: 2013

Parametry świetlne przedstawione na podstawie badań laboratoryjnych według IESNA LM-79-19

## RYSUNEK TECHNICZNY



## KRZYWE FOTOMETRYCZNE



## FUNKCJE UKŁADU ZASILAJĄCEGO

Oprawa standardowo posiada następujące funkcje inteligentnego układu zasilającego:

- Podłączenie do zewnętrznego systemu sterowania poprzez interfejs DALI (opcjonalna obsługa analogowego sygnału 1-10V),
- Możliwość zaprogramowania wielostopniowego ściemnienia oprawy - do 5 przedziałów czasowych w zakresie od 10 do 100% mocy nominalnej,
- Zabezpieczenie temperaturowe modułu LED przed przegrzaniem, w przypadku niezamierzonej pracy oprawy w ciągu dnia,
- Regulacja mocy/strumienia świetlnego oprawy - opcja ustawienia innej wartości niż katalogowa, w zakresie 30-100% mocy lub nominalnego strumienia

## DOPUSZCZALNA ILOŚĆ OPRAW NA JEDNYM OBWODZIE

Wyłączniki nadprądowe MCB typu B lub C

Zestaw oświetleniowy	Typ	2A	4A	6A	10A	16A	20A	25A
BEAM LED 24, 36W	B	3	6	10	16	26	32	40
	C	3	10	16	27	44	54	67
BEAM LED 48, 72W	B	1	2	4	6	11	13	17
	C	1	4	6	11	18	22	28

Bezpieczniki topikowe—typ gG i gL

Zestaw oświetleniowy	2A	4A	6A	10A	16A	20A	25A
BEAM LED 24, 36W	1	10	19	25	50	68	97
BEAM LED 48, 72W	0	4	8	11	21	29	42