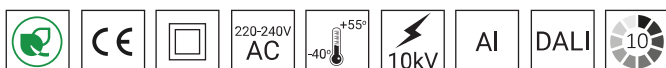




## DANE TECHNICZNE

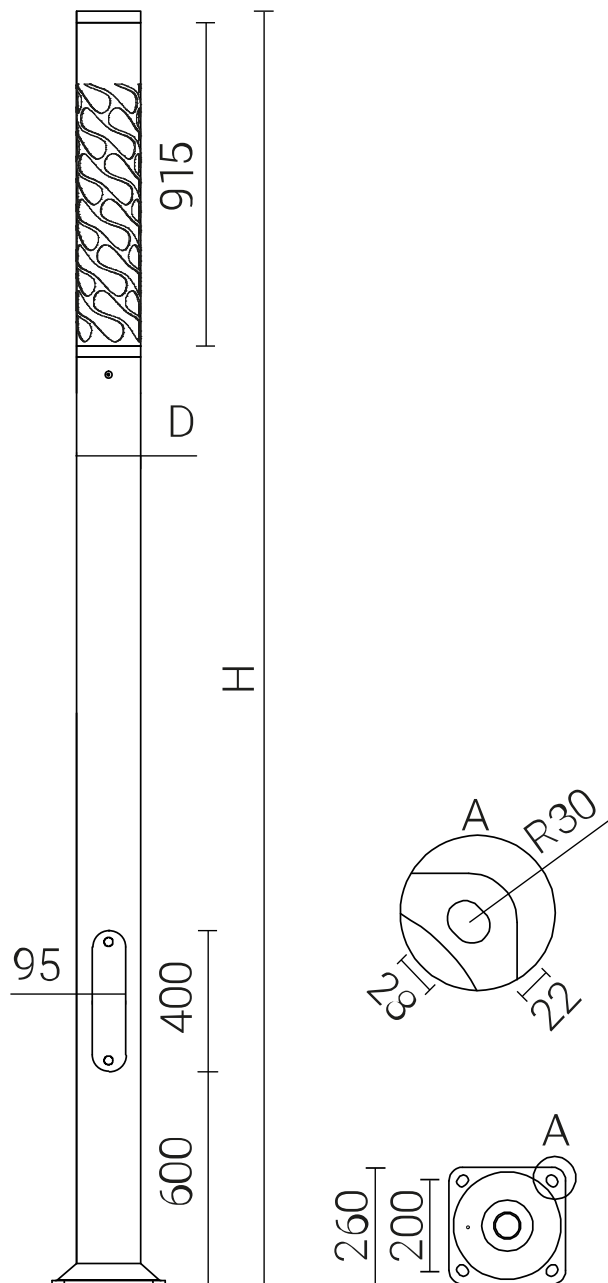
Anodowanie	10 kolorów
Klosz	mrożony (PMMA)
Zastosowanie	otoczenie budynków biurowych, parki, ciągi pieszych
Stopień ochrony	IP 65 dla części optycznej i układu zasilającego
Materiał	stop aluminium, anodowany
Przewidywany czas eksploatacji	L90B10 - 100 000 h
Współczynnik oddawania barw CRI	>70
Częstotliwość napięcia zasilania	50/60Hz
Współczynnik mocy	≥0.95
Liczba diod	16 (KARIN DECOR 2400 LED) 24 (KARIN DECOR 3600 LED, KARIN DECOR 4800 LED)
System sterowania	Kolumna oświetleniowa LED posiada możliwość podłączenia do zewnętrznego systemu sterowania poprzez interfejs DALI (opcjonalna obsługa analogowego sygnału 1-10V).



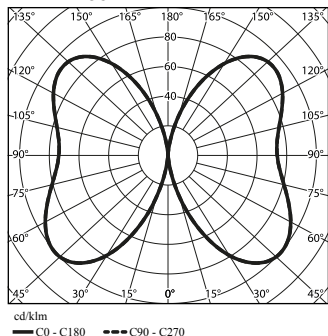
## TABELA WARIANTÓW

Kod	Nazwa	Wysokość H	Moc LED	Moc całkowita	Prąd przewodzeniowy LED	Temperatura barwowa światła	Strumień świetlny LED <sup>1</sup>	Strumień świetlny <sup>1</sup>	Efektywność świetlna <sup>1</sup>	Typ fundamentu / kosza zbrojeniowego	Średnica D	Waga netto
45241/1/C...	KARIN DECOR 2400 LED	2 400 mm	32 W	38 W	700 mA	2700 K	5400 lm	2450 lm	64 lm/W	B-50 / Z-50	150 mm	13 kg
45241/3/C...	KARIN DECOR 2400 LED	2 400 mm	32 W	38 W	700 mA	3500 K	5750 lm	2600 lm	68 lm/W	B-50 / Z-50	150 mm	13 kg
45241/4/C...	KARIN DECOR 2400 LED	2 400 mm	32 W	38 W	700 mA	4000 K	6050 lm	2750 lm	72 lm/W	B-50 / Z-50	150 mm	13 kg
45241/6/C...	KARIN DECOR 2400 LED	2 400 mm	32 W	38 W	700 mA	5000 K	6050 lm	2750 lm	72 lm/W	B-50 / Z-50	150 mm	13 kg
45251/1/C...	KARIN DECOR 3600 LED	3 600 mm	48 W	55 W	700 mA	2700 K	8150 lm	3550 lm	65 lm/W	B-60 / Z-60	180 mm	27 kg
45251/3/C...	KARIN DECOR 3600 LED	3 600 mm	48 W	55 W	700 mA	3500 K	8650 lm	3800 lm	69 lm/W	B-60 / Z-60	180 mm	27 kg
45251/4/C...	KARIN DECOR 3600 LED	3 600 mm	48 W	55 W	700 mA	4000 K	9150 lm	4000 lm	73 lm/W	B-60 / Z-60	180 mm	27 kg
45251/6/C...	KARIN DECOR 3600 LED	3 600 mm	48 W	55 W	700 mA	5000 K	9150 lm	4000 lm	73 lm/W	B-60 / Z-60	180 mm	27 kg
45261/1/C...	KARIN DECOR 4800 LED	4 800 mm	48 W	55 W	700 mA	2700 K	8150 lm	3550 lm	65 lm/W	B-60 / Z-60	180 mm	33 kg
45261/3/C...	KARIN DECOR 4800 LED	4 800 mm	48 W	55 W	700 mA	3500 K	8650 lm	3800 lm	69 lm/W	B-60 / Z-60	180 mm	33 kg
45261/4/C...	KARIN DECOR 4800 LED	4 800 mm	48 W	55 W	700 mA	4000 K	9150 lm	4000 lm	73 lm/W	B-60 / Z-60	180 mm	33 kg
45261/6/C...	KARIN DECOR 4800 LED	4 800 mm	48 W	55 W	700 mA	5000 K	9150 lm	4000 lm	73 lm/W	B-60 / Z-60	180 mm	33 kg

1) ze względu na klasę dokładności diod tolerancja wartości wynosi +/- 5%



KARIN DECOR LED



**Oprawa standardowo posiada następujące funkcje inteligentnego układu zasilającego:**

- Podłączenie do zewnętrznego systemu sterowania poprzez interfejs DALI (opcjonalna obsługa analogowego sygnału 1-10V),
- Możliwość zaprogramowania wielostopniowego ściemnienia oprawy - do 5 przedziałów czasowych w zakresie od 10 do 100% mocy nominalnej,
- Zabezpieczenie temperaturowe modułu LED przed przegrzaniem, w przypadku niezamierzonej pracy oprawy w ciągu dnia,
- Regulacja mocy/strumienia świetlnego oprawy - opcja ustawienia innej wartości niż katalogowa, w zakresie 30-100% mocy lub nominalnego strumienia

Data aktualizacji: 07-05-2024

Zakład Produkcji Sprzętu Oświetleniowego „ROSA” Sp. z o.o.  
43-109 Tychy, ul. Strefowa 1 tel. +48 32 73 88 901  
[www.rosa.pl](http://www.rosa.pl)

# KARIN DECOR LED 2400-4800



Wylłączniki nadprądowe MCB typu B lub C

Bezpieczniki topikowe—typ gG i gL

Kolumna oświetleniowa	Typ	2A	4A	6A	10A	16A	20A	25A
KARIN DECOR LED 2400-4800	B	1	2	4	6	10	12	15
	C	1	4	6	10	17	20	26

Kolumna oświetleniowa	2A	4A	6A	10A	16A	20A	25A
KARIN DECOR LED 2400-4800	0	4	8	11	22	31	44