



## DATI TECNICI

<b>Impiego</b>	strade urbane, strade di quartiere (interne), ambienti circostanti all'edificio ad uso uffici, parchi, percorsi pedonali, piste ciclabili
<b>Montaggio</b>	direttamente su palo con l'estremità ø 60 x 50 mm
<b>Colore</b>	inox / nero
<b>Grado di protezione</b>	IP 66 per la parte ottica e per il sistema d'alimentazione
<b>Materiale</b>	lega di alluminio, anodizzato
<b>Campo di temperatura del funzionamento</b>	da -40°C a +55°C
<b>Periodo di utilizzazione previsto</b>	L90B10 - 100 000 h
<b>Indice di resa cromatica CRI</b>	>70
<b>Corrente di avviamento</b>	50A / 210µs
<b>Frequenza della tensione di alimentazione</b>	50/60Hz
<b>Fattore di potenza</b>	≥0.95
<b>Numero di diodi</b>	12
<b>Sistema di controllo</b>	L'apparecchio può essere collegato opzionalmente a un sistema di controllo esterno tramite l'interfaccia 1-10V.



## TABELLA DELLE VARIANTI

Codice	Nome	Potenza LED	Potenza totale dell'apparecchio LED	Corrente di conduzione LED	Temperatura di colore della luce	Sorgente di luce LED <sup>1</sup>	Sorgente di luce dell'apparecchio <sup>1</sup>	Efficienza luminosa <sup>1</sup>	Volume unitario	Peso netto
213330/1/... <sup>2</sup>	ISKRA LED ALFA 24	27 W	30 W	760 mA	2700 K	4450 lm	4050 lm	135 lm/W	0.001 m <sup>3</sup>	2.5 kg
213330/3/... <sup>2</sup>	ISKRA LED ALFA 24	27 W	30 W	760 mA	3500 K	4700 lm	4300 lm	143 lm/W	0.001 m <sup>3</sup>	2.5 kg
213330/4/... <sup>2</sup>	ISKRA LED ALFA 24	27 W	30 W	760 mA	4000 K	5000 lm	4600 lm	153 lm/W	0.001 m <sup>3</sup>	2.5 kg
213330/6/... <sup>2</sup>	ISKRA LED ALFA 24	27 W	30 W	760 mA	5000 K	5000 lm	4600 lm	153 lm/W	0.001 m <sup>3</sup>	2.5 kg
213332/1/... <sup>2</sup>	ISKRA LED ALFA 36	36 W	39.5 W	960 mA	2700 K	5350 lm	4900 lm	124 lm/W	0.001 m <sup>3</sup>	2.5 kg
213332/3/... <sup>2</sup>	ISKRA LED ALFA 36	36 W	39.5 W	960 mA	3500 K	5700 lm	5200 lm	132 lm/W	0.001 m <sup>3</sup>	2.5 kg
213332/4/... <sup>2</sup>	ISKRA LED ALFA 36	36 W	39.5 W	960 mA	4000 K	6050 lm	5550 lm	141 lm/W	0.001 m <sup>3</sup>	2.5 kg
213332/6/... <sup>2</sup>	ISKRA LED ALFA 36	36 W	39.5 W	960 mA	5000 K	6050 lm	5550 lm	141 lm/W	0.001 m <sup>3</sup>	2.5 kg

**1) a causa della classe di precisione dei diodi, la tolleranza del valore è del +/- 7%**

2) simbolo del sistema ottico scelto p.e. 213330/6/T2 sta per l'apparecchio ISKRA LED ALFA 24 5000K con il sistema ottico T2

## DIRETTIVE E NORME

**DIRETTIVE:** 2014/35/EU (OJ L 96, 29/03/2014, p.357), 2014/30/EU (OJ L 96, 29/03/2014, p.79), 2011/65/ EU (OJ L 174, 01.07.2011, p. 88), 2009/125/EC (OJ L 285, 31.10.2009, p. 10)

**NORME:** PN-EN 60598-1: 2015, PN-EN 60598-2-3: 2006, PN-EN 60529: 2003, PN-EN 62262: 2003, PN-EN 62471:2010, PN-EN 55015: 2013, PN-EN 61547: 2009, PN-EN 61000-3-2: 2014, PN-EN 61000-3-3: 2013

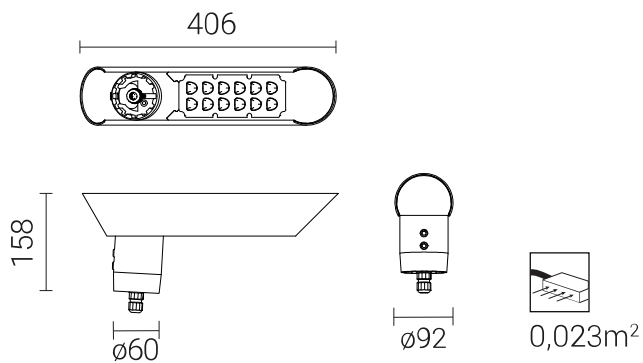
Parametry świetlne przedstawione na podstawie badań laboratoryjnych według IESNA LM-79-19

## SCARICA DI CARICA DAL CORPO DELL'APPARECCHIO A LED

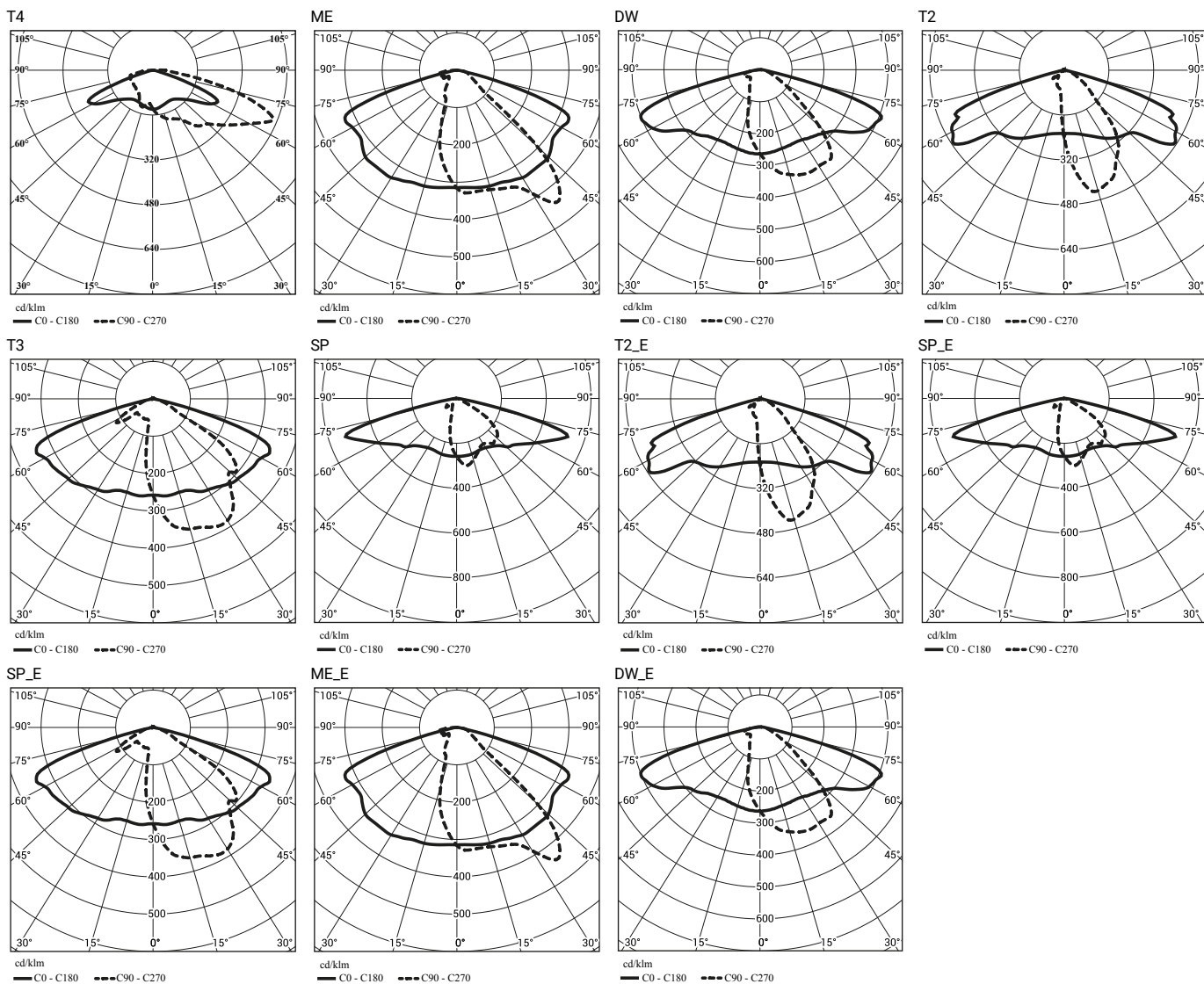
**Per scaricare efficacemente la carica dall'alloggiamento dell'apparecchio a LED installato su un palo in materiale dielettrico (non conduttivo), è necessaria una delle seguenti soluzioni:**

- messa a terra funzionale
- apparecchio a LED con un sistema di sicurezza aggiuntivo

## DISEGNO TECNICO



## CURVE FOTOMETRICHE



## FUNZIONI DEL SISTEMA DI POTENZA

L'apparecchio può essere collegato opzionalmente a un sistema di controllo esterno tramite l'interfaccia 1-10V.

Le funzioni standard del sistema di alimentazione intelligente sono fornite dagli apparecchi ISKRA LED PROG e ISKRA LED ALFA PROG

## NUMERO AMMESSO DI APPARECCHI SU UN CIRCUITO

### Interruttori magnetotermici di tipo B o C

Apparecchi	Tipo	2A	4A	6A	10A	16A	20A	25A
ISKRA LED ALFA	B	1	3	4	7	12	15	18
	C	1	5	7	12	20	24	31

### Fusibili - tipo gG e gL

Apparecchi	2A	4A	6A	10A	16A	20A	25A
ISKRA LED ALFA	0	4	8	11	21	29	42