

DANE TECHNICZNE

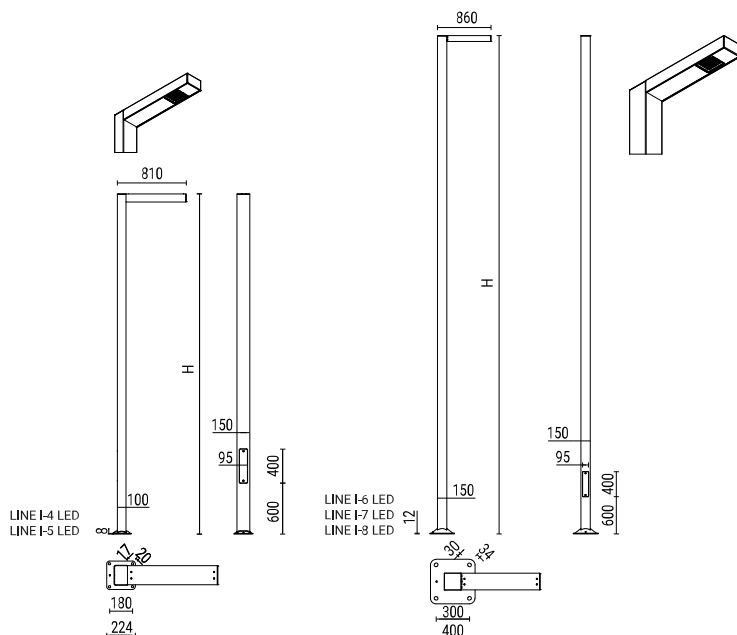
| | |
|---|--|
| Anodowanie | 10 kolorów |
| Zastosowanie | drogi miejskie, drogi osiedlowe (wewnętrzne), otoczenie budynków biurowych, parki, ciągi pieszych, parkingi |
| Stopień ochrony | IP 66 dla części optycznej i układu zasilającego |
| Układ optyczny | soczewki z PMMA, wymienny moduł LED |
| Materiał | stop aluminium, anodowany, klosz – szyba hartowana |
| Przewidywany czas eksploatacji | L90B10 - 100 000 h |
| Współczynnik oddawania barw CRI | >70 |
| Częstotliwość napięcia zasilania | 50/60Hz |
| Współczynnik mocy | ≥0.95 |
| Liczba diod | 16 |
| System sterowania | Zestaw oświetleniowy LED posiada możliwość podłączenia do zewnętrznego systemu sterowania poprzez interfejs DALI (opcjonalna obsługa analogowego sygnału 1-10V). |



TABELA WARIANTÓW - WYSOKOŚCI

| Nazwa | Wysokość zestawu [H] | Wymiar podstawy (bok [A] / rozstaw śrub [B] / grubość [C]) | Typ Fundamentu / kosza zbrojeniowego | Kod Fundamentu / kosza zbrojeniowego | Komplet elementów złącznych | Waga netto | Objętość jednostkowa |
|------------|----------------------|--|--------------------------------------|--------------------------------------|-----------------------------|------------|----------------------|
| LINE I LED | 4 m | 224 / 180 / 8 | B-50 / Z-50 | 311150 / 311205 | 4006 | 27,6 kg | 0.7 m ³ |
| LINE I LED | 5 m | 224 / 180 / 8 | B-50 / Z-50 | 311150 / 311205 | 4006 | 32,6 kg | 1 m ³ |
| LINE I LED | 6 m | 400 / 300 / 12 | B-70, B-71 / Z-70, Z-71 | 311170, 311171 / 311207, 311271 | 4012 | 51,6 kg | 1.2 m ³ |
| LINE I LED | 7 m | 400 / 300 / 12 | B-70, B-71 / Z-70, Z-71 | 311170, 311171 / 311207, 311271 | 4012 | 57,7 kg | 1.4 m ³ |
| LINE I LED | 8 m | 400 / 300 / 12 | B-70, B-71 / Z-70, Z-71 | 311170, 311171 / 311207, 311271 | 4012 | 64,4 kg | 1.6 m ³ |

GENEROWANIE KODÓW WARIANTU



Kod zamówienia

2140400/30/1/DW/C45/10kV

Wysokość ramienia #1 - H

40 - 4 m
50 - 5 m
60 - 6 m
70 - 7 m
80 - 8 m

Wariant mocy ramienia #1

np. 30/1/DW to
LINE I LED 24, 2700K,
optyka DW

Wybór koloru anodowania

TABELA WARIANTÓW - PUNKT ŚWIETLNY

| Kod | Nazwa | Moc diod LED | Moc całkowita | Prąd przewodzenia LED | Temperatura barwowa światła | Strumień świetlny diod LED ¹ | Strumień oprawy ¹ | Efektywność świetlna oprawy |
|----------|--------------|--------------|---------------|-----------------------|-----------------------------|---|------------------------------|-----------------------------|
| 30/1/... | LINE LED 24W | 24 W | 26 W | 500 mA | 2700 K | 4450 lm | 3250 lm | 125 lm/W |
| 30/3/... | LINE LED 24W | 24 W | 26 W | 500 mA | 3500 K | 4650 lm | 3400 lm | 131 lm/W |
| 30/4/... | LINE LED 24W | 24 W | 26 W | 500 mA | 4000 K | 4800 lm | 3500 lm | 135 lm/W |
| 30/6/... | LINE LED 24W | 24 W | 26 W | 500 mA | 5000 K | 4750 lm | 3450 lm | 133 lm/W |
| 32/1/... | LINE LED 36W | 36 W | 39 W | 750 mA | 2700 K | 6550 lm | 4800 lm | 123 lm/W |
| 32/3/... | LINE LED 36W | 36 W | 39 W | 750 mA | 3500 K | 6850 lm | 5000 lm | 96 lm/W |
| 32/4/... | LINE LED 36W | 36 W | 39 W | 750 mA | 4000 K | 7050 lm | 5150 lm | 124 lm/W |
| 32/6/... | LINE LED 36W | 36 W | 39 W | 750 mA | 5000 K | 6950 lm | 5050 lm | 124 lm/W |
| 33/1/... | LINE LED 48W | 48 W | 54 W | 1000 mA | 2700 K | 8550 lm | 6250 lm | 92 lm/W |
| 33/3/... | LINE LED 48W | 48 W | 54 W | 1000 mA | 3500 K | 8950 lm | 6500 lm | 96 lm/W |
| 33/4/... | LINE LED 48W | 48 W | 54 W | 1000 mA | 4000 K | 9200 lm | 6700 lm | 124 lm/W |
| 33/6/... | LINE LED 48W | 48 W | 54 W | 1000 mA | 5000 K | 9050 lm | 6600 lm | 124 lm/W |

1) ze względu na klasę dokładności diod tolerancja wartości wynosi +/- 5%

2) symbol wybranego układu optycznego np. 30/6/T2 to ramię LINE I LED 24 z układem optycznym T2, 5000K

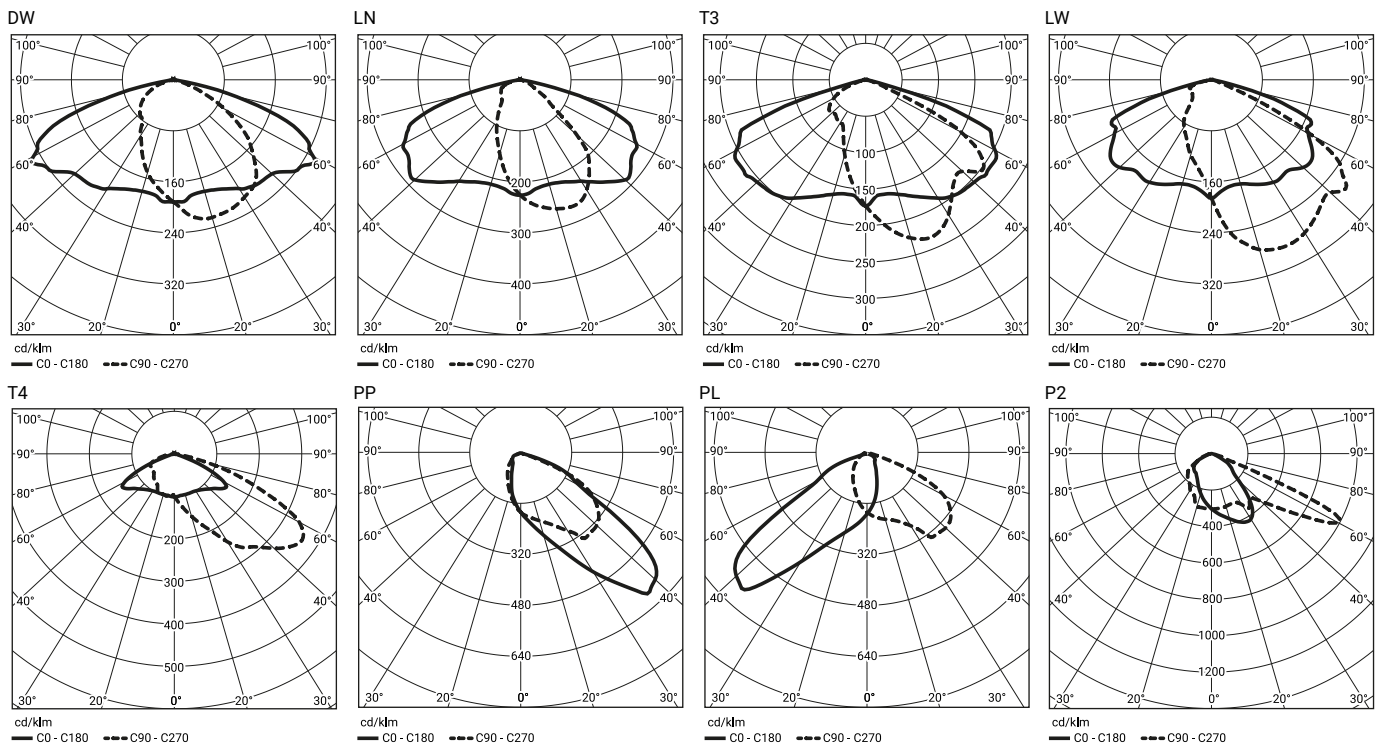
Dyrektywy: 2014/35/UE (Dz. Urz.UE L 96, 29.03.2014, str.357), 2014/30/UE (Dz. Urz.UE L 96, 29.03.2014, str.79), 2011/65/UE (Dz. Urz.UE L 174, 01.07.2011, str.88), 2009/125/WE (Dz. Urz.UE L 285, 31.10.2009, str.10)

Normy: PN-EN 60598-1: 2015, PN-EN 60598-2-3: 2006, PN-EN 60529: 2003, PN-EN 62262: 2003, PN-EN 62471: 2010, PN-EN 55015: 2013, PN-EN 61547: 2009, PN-EN 61000-3-2: 2014, PN-EN 61000-3-3: 2013,

Parametry świetlne przedstawione na podstawie badań laboratoryjnych według IESNA LM 79-08

Wykończenie: opcja zabezpieczenia elastomerem w kolorze zestawu do wysokości 350 mm (w standardzie dla kolorów interferencyjnych CI63, CI65, CI75, CI78)

KRZYWE FOTOMETRYCZNE



FUNKCJE UKŁADU ZASILAJĄCEGO

Oprawa standardowo posiada następujące funkcje inteligentnego układu zasilającego:

- Podłączenie do zewnętrznego systemu sterowania poprzez interfejs DALI (opcjonalna obsługa analogowego sygnału 1-10V),
- Możliwość zaprogramowania wielostopniowego ściemnienia oprawy - do 5 przedziałów czasowych w zakresie od 10 do 100% mocy nominalnej,
- Zabezpieczenie temperaturowe modułu LED przed przegrzaniem, w przypadku niezamierzonej pracy oprawy w ciągu dnia,
- Regulacja mocy/strumienia świetlnego oprawy - opcja ustawienia innej wartości niż katalogowa, w zakresie 30-100% mocy lub nominalnego strumienia

DOPUSZCZALNA WYSOKOŚĆ

| LINE I LED-4/5 | | | | |
|---|----------------------------|--|-----------------------------|--|
| Dopuszczalna wysokość zestawu oświetleniowego LED | | | | |
| Kategoria terenu | I strefa Vref. = 22 m/s | I i III strefa do 450m n.p.m. Vref. = 24 m/s | II strefa Vref. = 26 m/s | III strefa do 755m n.p.m. Vref. = 28 m/s |
| I | 6 | 5,5 | 5 | 4,5 |
| II | 6 | 5,5 | 5,5 | 5 |
| III | 6 | 6 | 5,5 | 5,5 |
| IV | 6 | 6 | 6 | 6 |

| LINE I LED-6/7/8 | | | | |
|---|----------------------------|--|-----------------------------|--|
| Dopuszczalna wysokość zestawu oświetleniowego LED | | | | |
| Kategoria terenu | I strefa Vref. = 22 m/s | I i III strefa do 450m n.p.m. Vref. = 24 m/s | II strefa Vref. = 26 m/s | III strefa do 755m n.p.m. Vref. = 28 m/s |
| I | 7,5 | 7 | 6,5 | 6 |
| II | 8 | 7,5 | 7 | 6,5 |
| III | 8 | 8 | 7,5 | 7 |
| IV | 8 | 8 | 8 | 7,5 |