

DATI TECNICI

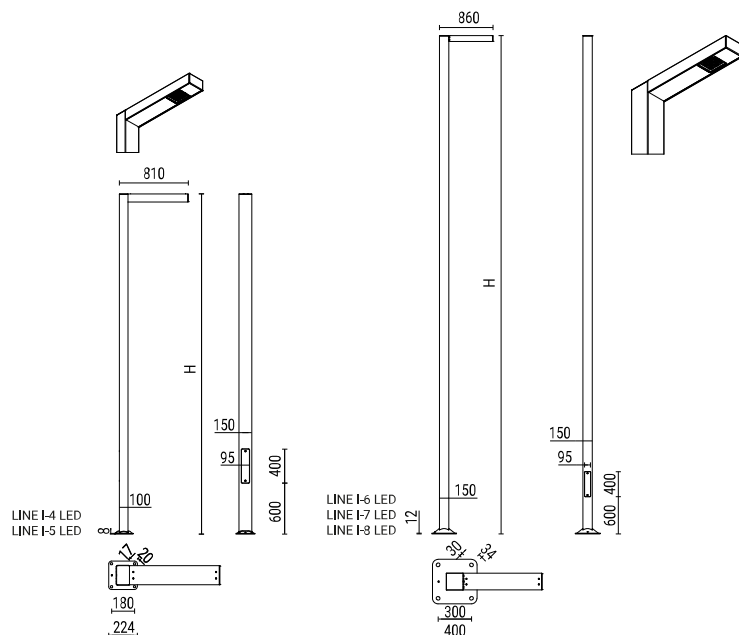
| | |
|--|---|
| Anodizzazione | 10 colori |
| Impiego | strade urbani, strade di quartiere (interne), ambienti circostanti all'edificio ad uso uffici, parchi, percorsi pedonali, parcheggi |
| Grado di protezione | IP 66 per la parte ottica e per il sistema d'alimentazione |
| Sistema ottico | lente con PMMA, moduli sostituibili LED |
| Materiale | lega di alluminio, anodizzato, diffusor - tempered glass |
| Periodo di utilizzazione previsto | L90B10 - 100 000 h |
| Indice di resa cromatica CRI | >70 |
| Frequenza della tensione di alimentazione | 50/60Hz |
| Fattore di potenza | ≥0.95 |
| Numero di diodi | 16 |
| Sistema di controllo | Set di illuminazione a LED può essere collegato al sistema di comando esterno a mezzo di interfaccia DALI (gestione opzionale del segnale analogico 1-10V). |



TABELLA DELLE VARIANTI – ALTEZZE

| Nome | Altezza del set [H] | Dimensione della base (lato [A] / distanza tra le viti [B] / spessore [C]) | Tipo di fondazione / di gabbia di armatura | Codice di fondazione / di gabbia di armatura | Set di elementi di fissaggio | Peso netto | Volume unitario |
|------------|---------------------|--|--|--|------------------------------|------------|--------------------|
| LINE I LED | 4 m | 224 / 180 / 8 | B-50 / Z-50 | 311150 / 311205 | 4006 | 27,6 kg | 0.7 m ³ |
| LINE I LED | 5 m | 224 / 180 / 8 | B-50 / Z-50 | 311150 / 311205 | 4006 | 32,6 kg | 1 m ³ |
| LINE I LED | 6 m | 400 / 300 / 12 | B-70, B-71 / Z-70, Z-71 | 311170, 311171 / 311207, 311271 | 4012 | 51,6 kg | 1.2 m ³ |
| LINE I LED | 7 m | 400 / 300 / 12 | B-70, B-71 / Z-70, Z-71 | 311170, 311171 / 311207, 311271 | 4012 | 57,7 kg | 1.4 m ³ |
| LINE I LED | 8 m | 400 / 300 / 12 | B-70, B-71 / Z-70, Z-71 | 311170, 311171 / 311207, 311271 | 4012 | 64,4 kg | 1.6 m ³ |

GENERAZIONE DI CODICI VARIANTI



Kod zamówienia

2140400/30/1/DW/C45/10kV

Wysokość ramienia #1 - H

40 - 4 m
50 - 5 m
60 - 6 m
70 - 7 m
80 - 8 m

Wariant mocy ramienia #1

np. 30/1/DW to
LINE I LED 24, 2700K,
optyka DW

Wybór koloru anodowania

TABELLA VARIANTI - PUNTO LUCE

| Codice | Nome | Potenza LED | Potenza totale dell'apparecchio | Corrente di conduzione LED | Temperatura di colore della luce | Sorgente di luce LED ¹ | Sorgente di luce dell'apparecchio ¹ | Efficienza luminosa ¹ |
|----------|--------------|-------------|---------------------------------|----------------------------|----------------------------------|-----------------------------------|--|----------------------------------|
| 30/1/... | LINE LED 24W | 24 W | 26 W | 500 mA | 2700 K | 4450 lm | 3250 lm | 125 lm/W |
| 30/3/... | LINE LED 24W | 24 W | 26 W | 500 mA | 3500 K | 4650 lm | 3400 lm | 131 lm/W |
| 30/4/... | LINE LED 24W | 24 W | 26 W | 500 mA | 4000 K | 4800 lm | 3500 lm | 135 lm/W |
| 30/6/... | LINE LED 24W | 24 W | 26 W | 500 mA | 5000 K | 4750 lm | 3450 lm | 133 lm/W |
| 32/1/... | LINE LED 36W | 36 W | 39 W | 750 mA | 2700 K | 6550 lm | 4800 lm | 123 lm/W |
| 32/3/... | LINE LED 36W | 36 W | 39 W | 750 mA | 3500 K | 6850 lm | 5000 lm | 96 lm/W |
| 32/4/... | LINE LED 36W | 36 W | 39 W | 750 mA | 4000 K | 7050 lm | 5150 lm | 124 lm/W |
| 32/6/... | LINE LED 36W | 36 W | 39 W | 750 mA | 5000 K | 6950 lm | 5050 lm | 124 lm/W |
| 33/1/... | LINE LED 48W | 48 W | 54 W | 1000 mA | 2700 K | 8550 lm | 6250 lm | 92 lm/W |
| 33/3/... | LINE LED 48W | 48 W | 54 W | 1000 mA | 3500 K | 8950 lm | 6500 lm | 96 lm/W |
| 33/4/... | LINE LED 48W | 48 W | 54 W | 1000 mA | 4000 K | 9200 lm | 6700 lm | 124 lm/W |
| 33/6/... | LINE LED 48W | 48 W | 54 W | 1000 mA | 5000 K | 9050 lm | 6600 lm | 124 lm/W |

1) ze względu na klasę dokładności diod tolerancja wartości wynosi +/- 5%

2) symbol wybranego układu optycznego np. 30/6/T2 to ramię LINEI LED 24 z układem optycznym T2, 5000K

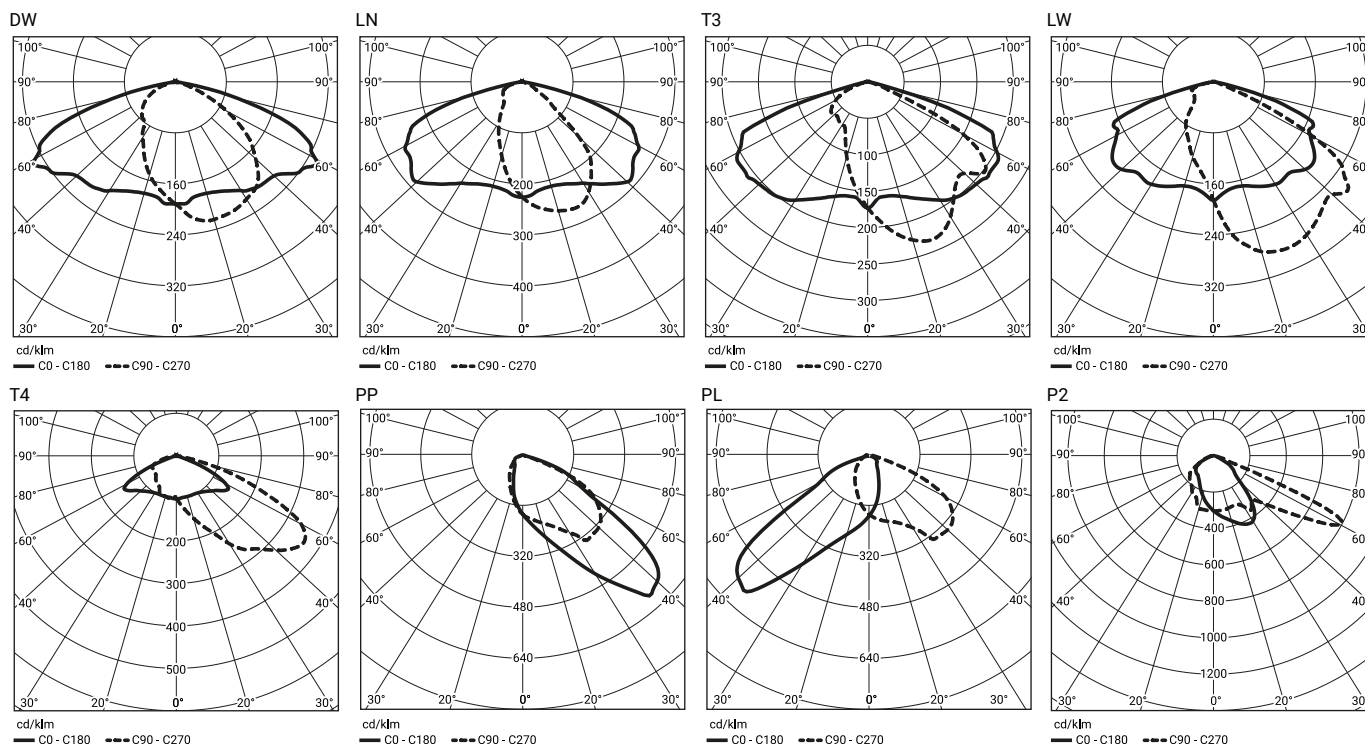
Direktywy: 2014/35/UE (Dz. Urz.UE L 96, 29.03.2014, str.357), 2014/30/UE (Dz. Urz.UE L 96, 29.03.2014, str.79), 2011/65/UE (Dz. Urz.UE L 174, 01.07.2011, str.88), 2009/125/WE (Dz. Urz.UE L 285, 31.10.2009, str.10)

Normy: PN-EN 60598-1: 2015, PN-EN 60598-2-3: 2006, PN-EN 60529: 2003, PN-EN 62262: 2003, PN-EN 62471: 2010, PN-EN 55015: 2013, PN-EN 61547: 2009, PN-EN 61000-3-2: 2014, PN-EN 61000-3-3: 2013,

Parametry świetlne przedstawione na podstawie badań laboratoryjnych według IESNA LM 79-08

Wykończenie: opcja zabezpieczenia elastomerem w kolorze zestawu do wysokości 350 mm (w standardzie dla kolorów interferencyjnych CI63, CI65, CI75, CI78)

CURVE FOTOMETRICHE



FUNZIONI DEL SISTEMA DI POTENZA

L'apparecchio dispone di serie delle seguenti funzioni del sistema di alimentazione intelligente:

- Collegamento a un sistema di controllo esterno tramite l'interfaccia DALI (supporto segnale analogico 1-10V opzionale),
- Possibilità di programmare l'oscuramento multistadio dell'apparecchio - fino a 5 intervalli di tempo nell'intervallo dal 10 al 100% della potenza nominale,
- Protezione termica del modulo LED contro il surriscaldamento in caso di funzionamento involontario dell'apparecchio durante il giorno,
- Regolazione potenza/flusso luminoso dell'apparecchio - possibilità di impostare un valore diverso da quello di catalogo, nel range 30-100% della potenza o del flusso nominale

ALTEZZA CONSENTITA

LINE I LED-4/5 Altezza consentita del set di illuminazione a LED

| Categoria terreno | I zona Vref. = 22 m/s | I & III zona, up to 450m by s.l Vref. = 24 m/s | II zona Vref. = 26 m/s | III zona up to 755m by s.l Vref. = 28 m/s |
|-------------------|-----------------------|--|------------------------|---|
| I | 6 | 5,5 | 5 | 4,5 |
| II | 6 | 5,5 | 5,5 | 5 |
| III | 6 | 6 | 5,5 | 5,5 |
| IV | 6 | 6 | 6 | 6 |

LINE I LED-6/7/8 Altezza consentita del set di illuminazione a LED

| Categoria terreno | I zona Vref. = 22 m/s | I & III zona, up to 450m by s.l Vref. = 24 m/s | II zona Vref. = 26 m/s | III zona up to 755m by s.l Vref. = 28 m/s |
|-------------------|-----------------------|--|------------------------|---|
| I | 7,5 | 7 | 6,5 | 6 |
| II | 8 | 7,5 | 7 | 6,5 |
| III | 8 | 8 | 7,5 | 7 |
| IV | 8 | 8 | 8 | 7,5 |