



DANE TECHNICZNE

Zastosowanie	drogi miejskie, drogi osiedlowe (wewnętrzne), otoczenie budynków biurowych, parki, ciągi pieszych, parkingi
Kolor	inox / szary
Stopień ochrony	IP 66 dla części optycznej i układu zasilającego
Układ optyczny	soczewki z PMMA, wymienny moduł LED
Materiał	stop aluminium, anodowany
Przewidywany czas eksploatacji	L90B10 - 100 000 h
Współczynnik oddawania barw CRI	>70
Częstotliwość napięcia zasilania	50/60Hz
Współczynnik mocy	≥0.95
Liczba diod	2x12 (dla 24 W, 36 W); 2x24 (dla 48 W, 60 W, 72 W)
System sterowania	Zestaw oświetleniowy LED posiada możliwość podłączenia do zewnętrznego systemu sterowania poprzez interfejs DALI (opcjonalna obsługa analogowego sygnału 1-10V).

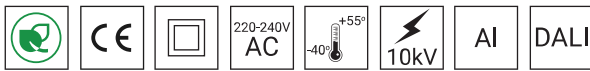
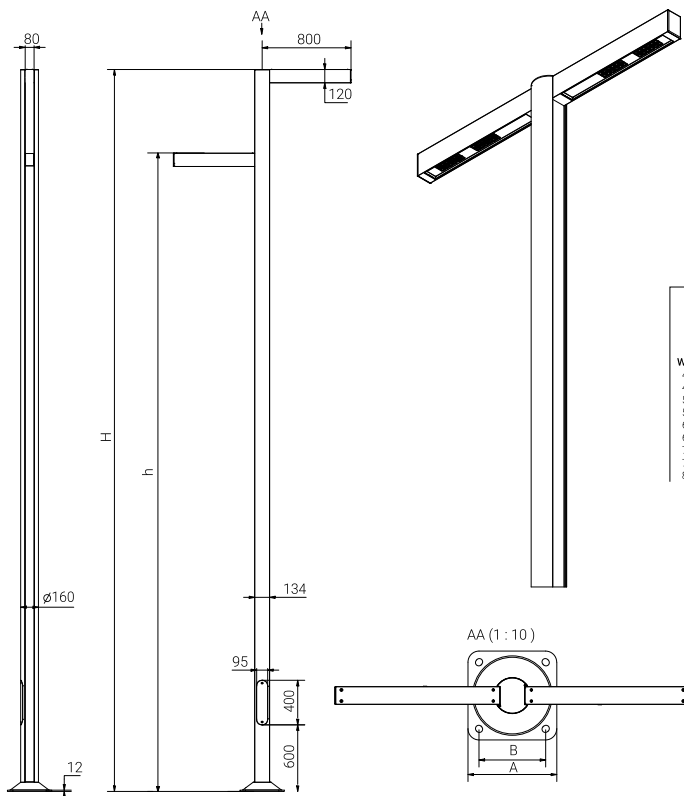


TABELA WARIANTÓW - WYSOKOŚCI

Nazwa	Wysokość zestawu [H]	Wymiar podstawy (bok [A]/ rozstaw śrub [B]/ grubość [C])	Typ Fundamentu / kosa zbrojeniowego	Kod Fundamentu / kosa zbrojeniowego	Komplet elementów złącznych	Waga netto	Objętość jednostkowa
BEAM II LED	4,0m - 40	240 / 180 / 8	B-50 / Z-50	311150 / 311205	4006	33,5kg	0,50m ³
BEAM II LED	5,0m - 50	320 / 250 / 10	B-60 / Z-60	311160 / 311206	4008	41,0kg	0,60m ³
BEAM II LED	6,0m - 60	320 / 250 / 10	B-60 / Z-60	311160 / 311206	4008	46,5kg	0,80m ³
BEAM II LED	7,0m - 70	400 / 300 / 10	B-70, B-71 / Z-70, Z-71	311170, 311171 / 311207, 311271	4012	54,5kg	1,10m ³
BEAM II LED	8,0m - 80	400 / 300 / 12	B-70, B-71 / Z-70, Z-71	311170, 311171 / 311207, 311271	4012	60,0kg	1,30m ³

GENEROWANIE KODÓW WARIANTU



Kod zamówienia

2160040/32/3/T3/30/4/T2

Wysokość ramienia #1 - H

40 = 4,0m
45 = 4,5m
50 = 5,0m
55 = 5,5m
60 = 6,0m
65 = 6,5m
70 = 7,0m
75 = 7,5m
80 = 8,0m

Wysokość ramienia #2 - h

40 = 4,0m
45 = 4,5m
50 = 5,0m
55 = 5,5m
60 = 6,0m
65 = 6,5m
70 = 7,0m
75 = 7,5m
80 = 8,0m

Wariant mocy ramienia #1

np. 32/3/T3 = ramię
BEAM II LED 36 3500K
z układem optycznym T3

Wariant mocy ramienia #2

np. 30/4/T2 = ramię
BEAM II LED 24 4000K
z układem optycznym T2

TABELA WARIANTÓW - PUNKT ŚWIETLNY

Kod	Nazwa	Moc diod LED	Moc całkowita	Prąd przewodzenia LED	Temperatura barwowa światła	Strumień świetlny diod LED ¹	Strumień oprawy ¹	Efektywność świetlna oprawy
30/1/... ²	BEAM II LED 24	24W	28W	700mA	2700K	4050lm	3250lm	116lm/W
30/3/... ²	BEAM II LED 24	24W	28W	700mA	3500K	4350lm	3500lm	125lm/W
30/4/... ²	BEAM II LED 24	24W	28W	700mA	4000K	4550lm	3650lm	130lm/W
30/6/... ²	BEAM II LED 24	24W	28W	700mA	5000K	4550lm	3650lm	130lm/W
32/1/... ²	BEAM II LED 36	36W	40W	1000mA	2700K	5450lm	4400lm	110lm/W
32/3/... ²	BEAM II LED 36	36W	40W	1000mA	3500K	5800lm	4700lm	118lm/W
32/4/... ²	BEAM II LED 36	36W	40W	1000mA	4000K	6150lm	4950lm	124lm/W
32/6/... ²	BEAM II LED 36	36W	40W	1000mA	5000K	6150lm	4950lm	124lm/W
33/1/... ²	BEAM II LED 48	48W	55W	700mA	2700K	8150lm	6600lm	120lm/W
33/3/... ²	BEAM II LED 48	48W	55W	700mA	3500K	8650lm	7000lm	127lm/W
33/4/... ²	BEAM II LED 48	48W	55W	700mA	4000K	9150lm	7400lm	135lm/W
33/6/... ²	BEAM II LED 48	48W	55W	700mA	5000K	9150lm	7400lm	135lm/W
34/1/... ²	BEAM II LED 60	60W	67W	830mA	2700K	9300lm	7500lm	112lm/W
34/3/... ²	BEAM II LED 60	60W	67W	830mA	3500K	9850lm	7950lm	119lm/W
34/4/... ²	BEAM II LED 60	60W	67W	830mA	4000K	10450lm	8450lm	126lm/W
34/6/... ²	BEAM II LED 60	60W	67W	830mA	5000K	10450lm	8450lm	126lm/W
35/1/... ²	BEAM II LED 72	72W	79W	1000mA	2700K	10900lm	8800lm	111lm/W
35/3/... ²	BEAM II LED 72	72W	79W	1000mA	3500K	11600lm	9350lm	118lm/W
35/4/... ²	BEAM II LED 72	72W	79W	1000mA	4000K	12300lm	9950lm	126lm/W
35/6/... ²	BEAM II LED 72	72W	79W	1000mA	5000K	12300lm	9950lm	126lm/W

1) ze względu na klasę dokładności diod tolerancja wartości wynosi +/- 5%

2) symbol wybranego układu optycznego np. 30/3/T2 to ramię BEAM II LED 24 z układem optycznym T2, 3500K

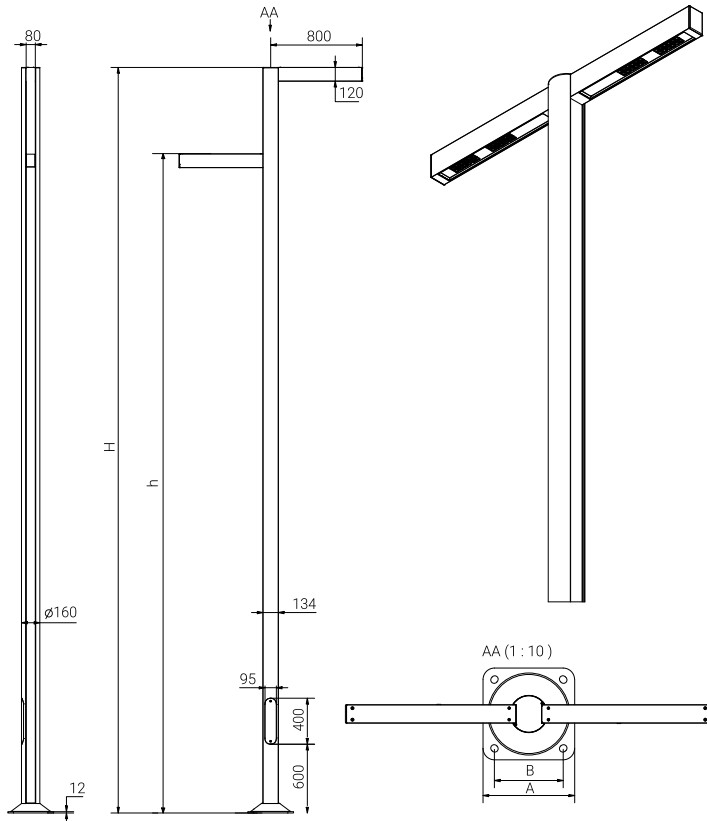
Dyrektywy: 2014/35/UE (Dz. Urz.UE L 96, 29.03.2014, str.357), 2014/30/UE (Dz. Urz.UE L 96, 29.03.2014, str.79), 2011/65/UE (Dz. Urz.UE L 174, 01.07.2011, str.88), 2009/125/WE (Dz. Urz.UE L 285, 31.10.2009, str.10)

Normy: PN-EN IEC 60598-1: 2021-7, PN-EN 60598-2-3: 2006, PN-EN 60529: 2003, PN-EN 62262: 2003, PN-EN 62471: 2010, PN-EN 55015: 2013, PN-EN 61547: 2009, PN-EN 61000-3-2: 2014, PN-EN 61000-3-3: 2013,

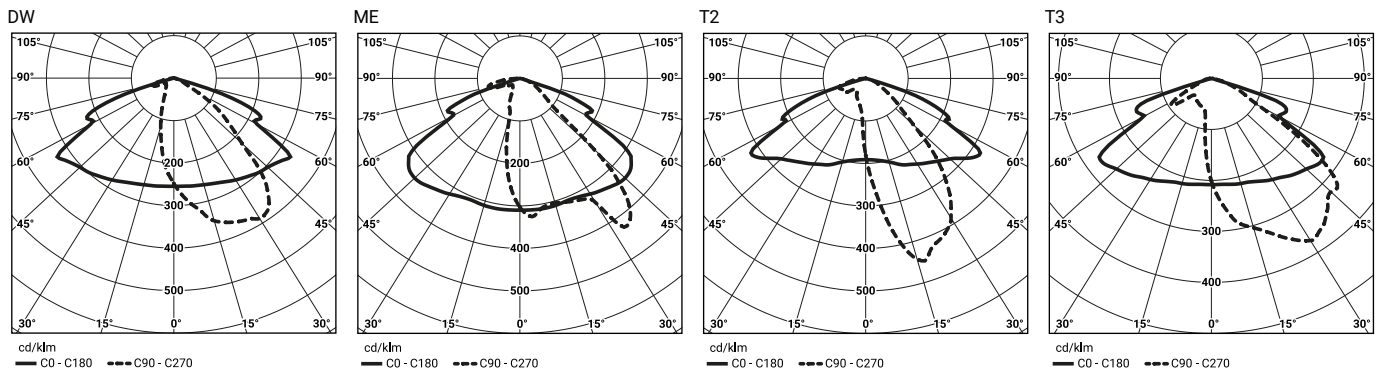
Parametry świetlne przedstawione na podstawie badań laboratoryjnych według IESNA LM 79-08

Wykończenie: opcja zabezpieczenia elastomerem w kolorze zestawu do wysokości 350 mm (w standardzie dla kolorów interferencyjnych CI63, CI65, CI75, CI78)

RYSUNEK TECHNICZNY



KRZYWE FOTOMETRYCZNE



FUNKCJE UKŁADU ZASILAJĄCEGO

Oprawa standardowo posiada następujące funkcje inteligentnego układu zasilającego:

- Podłączenie do zewnętrznego systemu sterowania poprzez interfejs DALI (opcjonalna obsługa analogowego sygnału 1-10V),
- Możliwość zaprogramowania wielostopniowego ściemnienia oprawy - do 5 przedziałów czasowych w zakresie od 10 do 100% mocy nominalnej,
- Zabezpieczenie temperaturowe modułu LED przed przegrzaniem, w przypadku niezamierzonej pracy oprawy w ciągu dnia,
- Regulacja mocy/strumienia świetlnego oprawy - opcja ustawienia innej wartości niż katalogowa, w zakresie 30-100% mocy lub nominalnego strumienia

Wyłączniki nadprądowe MCB typu B lub C dla pojedynczego ramienia

Zestaw oświetleniowy	Typ	2A	4A	6A	10A	16A	20A	25A
BEAM II LED 24W, 36W	B	3	6	10	16	26	32	40
	C	3	10	16	27	44	54	67
BEAM II LED 48W, 60W, 72W	B	1	2	4	6	11	13	17
	C	1	4	6	11	18	22	28

Bezpieczniki topikowe—typ gG i gL dla pojedynczego ramienia

Zestaw oświetleniowy	2A	4A	6A	10A	16A	20A	25A
BEAM II LED 24W, 36W	1	10	19	25	50	68	97
BEAM II LED 48W, 60W, 72W	0	4	8	11	21	29	42

DOPUSZCZALNA WYSOKOŚĆ

BEAM II LED	Dopuszczalna wysokość zestawu oświetleniowego LED			
Kategoria terenu	I strefa Vref. = 22 m/s	I i III strefa do 450m n.p.m. Vref. = 24 m/s	II strefa Vref. = 26 m/s	III strefa do 755m n.p.m. Vref. = 28 m/s
I	7	6,5	6	6
II	7,5	6,5	6	6
III	8	7	6,5	6,5
IV	8	8	7,5	7