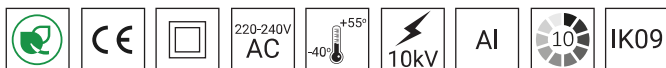




## DANE TECHNICZNE

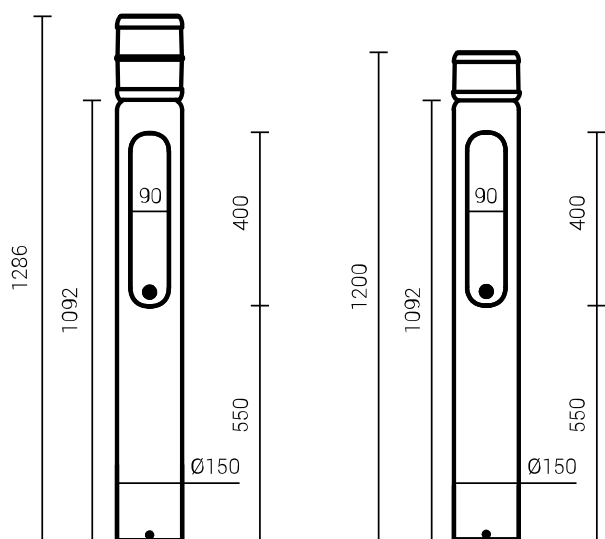
<b>Anodowanie</b>	10 kolorów
<b>Klosz</b>	przezroczysty
<b>Zastosowanie</b>	otoczenie budynków biurowych, parki, ciągi pieszych
<b>Stopień ochrony</b>	IP 65 dla części optycznej i układu zasilającego
<b>Materiał</b>	stop aluminium, anodowany
<b>Przewidywany czas eksploatacji</b>	L80B20 – 100 000 h
<b>Współczynnik oddawania barw CRI</b>	>70
<b>Częstotliwość napięcia zasilania</b>	50/60Hz
<b>Współczynnik mocy</b>	≥0.95
<b>Liczba diod</b>	64 (FLARE LED 1), 128 (FLARE LED 2)
<b>System sterowania</b>	Kolumna oświetleniowa LED posiada możliwość podłączenia do zewnętrznego systemu sterowania poprzez interfejs DALI (opcjonalna obsługa analogowego sygnału 1-10V).



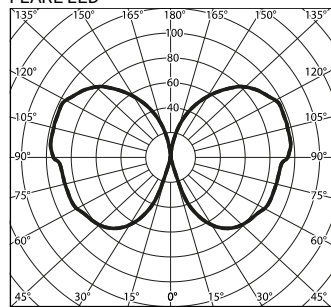
## TABELA WARIANTÓW

Kod	Nazwa	Wysokość H	Moc LED	Moc całkowita	Prąd przewodzenia LED	Temperatura barwowa światła	Strumień świetlny <sup>1</sup>	Efektywność świetlna <sup>1</sup>	Objętość jednostkowa	Typ fundamentu / kosza zbrojeniowego	Kod fundamentu / kosza zbrojeniowego	Komplet elementów łącznych	Waga netto
45280/3/C...	FLARE LED 1	1 200 mm	14 W	16 W	580 mA	3500 K	750 lm	54 lm/W	0.027 m³	B-0A / Z-0A	311100A / 311200A	Komplet elementów łącznych	8.5 kg
45280/6/C...	FLARE LED 1	1 200 mm	14 W	16 W	580 mA	5000 K	750 lm	54 lm/W	0.027 m³	B-0A / Z-0A	311100A / 311200A	Komplet elementów łącznych	8.5 kg
45281/3/C...	FLARE LED 2	1 286 mm	20 W	22 W	420 mA	3500 K	1400 lm	71 lm/W	0.029 m³	B-0A / Z-0A	311100A / 311200A	Komplet elementów łącznych	9 kg
45281/6/C...	FLARE LED 2	1 286 mm	20 W	22 W	420 mA	5000 K	1400 lm	71 lm/W	0.029 m³	B-0A / Z-0A	311100A / 311200A	Komplet elementów łącznych	9 kg

1) ze względu na klasę dokładności diod tolerancja wartości wynosi +/- 7%



FLARE LED



cd/klm  
 — C0 - C180    - - - C90 - C270

Wyłączniki nadprądowe MCB typu B lub C

Kolumna oświetleniowa	Typ	2A	4A	6A	10A	16A	20A	25A
FLARE LED	B	3	6	10	16	26	32	40
	C	3	10	16	27	44	54	67

Bezpieczniki topikowe—typ gG i gL

Kolumna oświetleniowa	2A	4A	6A	10A	16A	20A	25A
FLARE LED	1	10	19	25	50	68	97