



DANE TECHNICZNE

Zastosowanie	drogi osiedlowe (wewnętrzne), otoczenie budynków biurowych, parki, ciągi pieszych, parkingi
Kolor	szary / inox
Stopień ochrony	IP 66 dla części optycznej i układu zasilającego
Układ optyczny	soczewki z PMMA, wymienny moduł LED
Materiał	profil aluminiowy, anodowany
Przewidywany czas eksploatacji	L90B10 - 100 000 h
Współczynnik oddawania barw CRI	>70
Częstotliwość napięcia zasilania	50/60Hz
Współczynnik mocy	≥0.95
Liczba diod	12 (dla STICK LED 24 W), 24 (dla STICK LED 48 W), 2x12 (dla STICK II LED 24 W), 2x24 (dla STICK II LED 48 W), 3x12 (dla 24 W), 3x24 (dla 48 W), 4x12 (dla 24 W), 4x24 (dla 48 W),
System sterowania	Zestaw oświetleniowy LED posiada możliwość podłączenia do zewnętrznego systemu sterowania poprzez interfejs DALI (opcjonalna obsługa analogowego sygnału 1-10V).

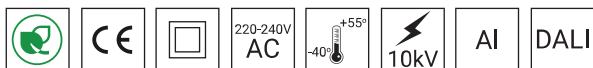


TABELA WARIANTÓW

Kod	Nazwa	Wysokość H	Moc LED	Moc całkowita	Prąd przewodzeniowy LED	Temperatura barwowa światła	Strumień świetlny LED ¹	Strumień świetlny ¹	Efektywność świetlna ¹	Objętość jednostkowa	Typ fundamentu / kosza zbrojeniowego	Komplet elementów złącznych	Waga netto
217030/1/... ²	STICK LED 24	5 m	24 W	28 W	700 mA	2700 K	3600 lm	2900 lm	104 lm/W	1.1 m ³	B-60 / Z-60	4008	61 kg
217030/3/... ²	STICK LED 24	5 m	24 W	28 W	700 mA	3500 K	4350 lm	3500 lm	125 lm/W	1.1 m ³	B-60 / Z-60	4008	61 kg
217030/4/... ²	STICK LED 24	5 m	24 W	28 W	700 mA	4000 K	4350 lm	3500 lm	125 lm/W	1.1 m ³	B-60 / Z-60	4008	61 kg
217030/6/... ²	STICK LED 24	5 m	24 W	28 W	700 mA	5000 K	4350 lm	3500 lm	125 lm/W	1.1 m ³	B-60 / Z-60	4008	61 kg
217033/1/... ²	STICK LED 48	5 m	48 W	55 W	700 mA	2700 K	8150 lm	5700 lm	104 lm/W	1.1 m ³	B-60 / Z-60	4008	61 kg
217033/3/... ²	STICK LED 48	5 m	48 W	55 W	700 mA	3500 K	8650 lm	7000 lm	127 lm/W	1.1 m ³	B-60 / Z-60	4008	61 kg
217033/4/... ²	STICK LED 48	5 m	48 W	55 W	700 mA	4000 K	9150 lm	7400 lm	135 lm/W	1.1 m ³	B-60 / Z-60	4008	61 kg
217033/6/... ²	STICK LED 48	5 m	48 W	55 W	700 mA	5000 K	9150 lm	7400 lm	135 lm/W	1.1 m ³	B-60 / Z-60	4008	61 kg
217130/1/... ²	STICK II LED 24	5 m	24 W x 2	28 W x 2	700 mA	2700 K	4050 lm x 2	3249 lm x 2	116 lm/W	1.1 m ³	B-60 / Z-60	4008	67 kg
217130/3/... ²	STICK II LED 24	5 m	24 W x 2	28 W x 2	700 mA	3500 K	4350 lm x 2	3500 lm x 2	125 lm/W	1.1 m ³	B-60 / Z-60	4008	67 kg
217130/4/... ²	STICK II LED 24	5 m	24 W x 2	28 W x 2	700 mA	4000 K	4550 lm x 2	3650 lm x 2	130 lm/W	1.1 m ³	B-60 / Z-60	4008	67 kg
217130/6/... ²	STICK II LED 24	5 m	24 W x 2	28 W x 2	700 mA	5000 K	4550 lm x 2	3650 lm x 2	130 lm/W	1.1 m ³	B-60 / Z-60	4008	67 kg
217133/1/... ²	STICK II LED 48	5 m	48 W x 2	55 W x 2	700 mA	2700 K	8150 lm x 2	6600 lm x 2	120 lm/W	1.1 m ³	B-60 / Z-60	4008	67 kg
217133/3/... ²	STICK II LED 48	5 m	48 W x 2	55 W x 2	700 mA	3500 K	8650 lm x 2	7000 lm x 2	127 lm/W	1.1 m ³	B-60 / Z-60	4008	67 kg
217133/4/... ²	STICK II LED 48	5 m	48 W x 2	55 W x 2	700 mA	4000 K	9150 lm x 2	7400 lm x 2	135 lm/W	1.1 m ³	B-60 / Z-60	4008	67 kg
217133/6/... ²	STICK II LED 48	5 m	48 W x 2	55 W x 2	700 mA	5000 K	9150 lm x 2	7400 lm x 2	135 lm/W	1.1 m ³	B-60 / Z-60	4008	67 kg
217230/1/... ²	STICK II LED 90 24	5 m	24 W x 2	28 W x 2	700 mA	2700 K	4050 lm x 2	3250 lm x 2	116 lm/W	1.1 m ³	B-60 / Z-60	4008	67 kg

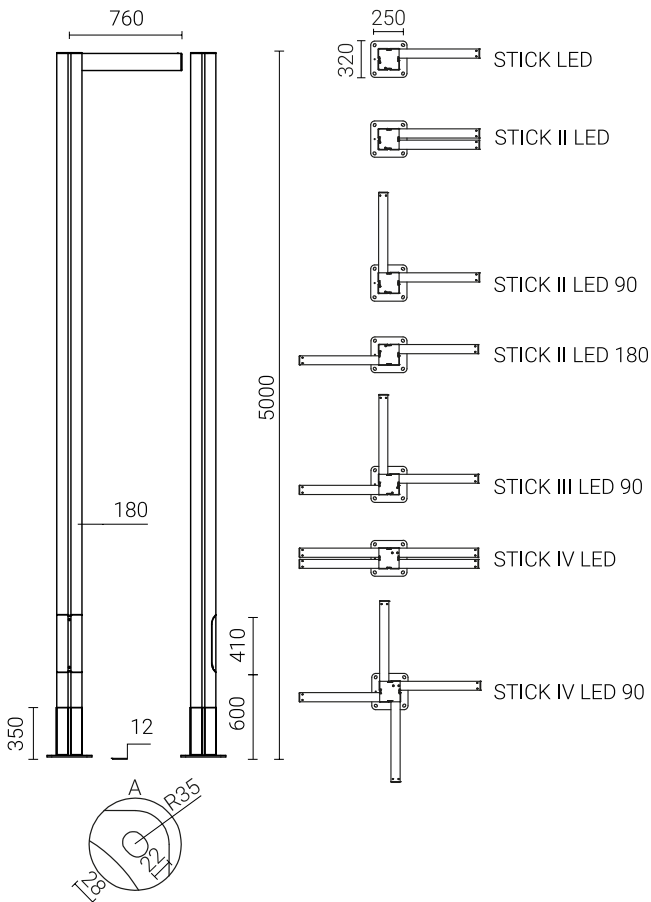
217230/3/... ²	STICK II LED 90 24	5 m	24 W x 2	28 W x 2	700 mA	3500 K	4350 lm x 2	3500 lm x 2	125 lm/W	1.1 m ³	B-60 / Z-60	4008	67 kg
217230/4/... ²	STICK II LED 90 24	5 m	24 W x 2	28 W x 2	700 mA	4000 K	4550 lm x 2	3650 lm x 2	130 lm/W	1.1 m ³	B-60 / Z-60	4008	67 kg
217230/6/... ²	STICK II LED 90 24	5 m	24 W x 2	28 W x 2	700 mA	5000 K	4550 lm x 2	3650 lm x 2	130 lm/W	1.1 m ³	B-60 / Z-60	4008	67 kg
217233/1/... ²	STICK II LED 90 48	5 m	48 W x 2	55 W x 2	700 mA	2700 K	8150 lm x 2	6600 lm x 2	120 lm/W	1.1 m ³	B-60 / Z-60	4008	67 kg
217233/3/... ²	STICK II LED 90 48	5 m	48 W x 2	55 W x 2	700 mA	3500 K	8650 lm x 2	7000 lm x 2	127 lm/W	1.1 m ³	B-60 / Z-60	4008	67 kg
217233/4/... ²	STICK II LED 90 48	5 m	48 W x 2	55 W x 2	700 mA	4000 K	9150 lm x 2	7400 lm x 2	135 lm/W	1.1 m ³	B-60 / Z-60	4008	67 kg
217233/6/... ²	STICK II LED 90 48	5 m	48 W x 2	55 W x 2	700 mA	5000 K	9150 lm x 2	7400 lm x 2	135 lm/W	1.1 m ³	B-60 / Z-60	4008	67 kg
217330/1/... ²	STICK II LED 180 24	5 m	24 W x 2	28 W x 2	700 mA	2700 K	4050 lm x 2	3250 lm x 2	116 lm/W	1.1 m ³	B-60 / Z-60	4008	62 kg
217330/3/... ²	STICK II LED 180 24	5 m	24 W x 2	28 W x 2	700 mA	3500 K	4350 lm x 2	3500 lm x 2	116 lm/W	1.1 m ³	B-60 / Z-60	4008	67 kg
217330/4/... ²	STICK II LED 180 24	5 m	24 W x 2	28 W x 2	700 mA	4000 K	4550 lm x 2	3650 lm x 2	130 lm/W	1.1 m ³	B-60 / Z-60	4008	67 kg
217330/6/... ²	STICK II LED 180 24	5 m	24 W x 2	28 W x 2	700 mA	5000 K	4550 lm x 2	3650 lm x 2	130 lm/W	1.1 m ³	B-60 / Z-60	4008	67 kg
217333/1/... ²	STICK II LED 180 48	5 m	48 W x 2	55 W x 2	700 mA	2700 K	8150 lm x 2	6600 lm x 2	120 lm/W	1.1 m ³	B-60 / Z-60	4008	67 kg
217333/3/... ²	STICK II LED 180 48	5 m	48 W x 2	55 W x 2	700 mA	3500 K	8650 lm x 2	7000 lm x 2	127 lm/W	1.1 m ³	B-60 / Z-60	4008	67 kg
217333/4/... ²	STICK II LED 180 48	5 m	48 W x 2	55 W x 2	700 mA	4000 K	9150 lm x 2	7400 lm x 2	135 lm/W	1.1 m ³	B-60 / Z-60	4008	67 kg
217333/6/... ²	STICK II LED 180 48	5 m	48 W x 2	55 W x 2	700 mA	5000 K	9150 lm x 2	7400 lm x 2	135 lm/W	1.1 m ³	B-60 / Z-60	4008	67 kg
217430/1/... ²	STICK III LED 90-90 24	5 m	24 W x 3	28 W x 3	700 mA	2700 K	4050 lm x 3	3250 lm x 3	116 lm/W	1.1 m ³	B-60 / Z-60	4008	73 kg
217430/3/... ²	STICK III LED 90-90 24	5 m	24 W x 3	28 W x 3	700 mA	3500 K	4350 lm x 3	3500 lm x 3	125 lm/W	1.1 m ³	B-60 / Z-60	4008	73 kg
217430/4/... ²	STICK III LED 90-90 24	5 m	24 W x 3	28 W x 3	700 mA	4000 K	4550 lm x 3	3650 lm x 3	130 lm/W	1.1 m ³	B-60 / Z-60	4008	73 kg
217430/6/... ²	STICK III LED 90-90 24	5 m	24 W x 3	28 W x 3	700 mA	5000 K	4550 lm x 3	3650 lm x 3	130 lm/W	1.1 m ³	B-60 / Z-60	4008	73 kg
217433/1/... ²	STICK III LED 90-90 48	5 m	48 W x 3	55 W x 3	700 mA	2700 K	8150 lm x 3	6600 lm x 3	120 lm/W	1.1 m ³	B-60 / Z-60	4008	73 kg
217433/3/... ²	STICK III LED 90-90 48	5 m	48 W x 3	55 W x 3	700 mA	3500 K	8650 lm x 3	7000 lm x 3	127 lm/W	1.1 m ³	B-60 / Z-60	4008	73 kg
217433/4/... ²	STICK III LED 90-90 48	5 m	48 W x 3	55 W x 3	700 mA	4000 K	9150 lm x 3	7400 lm x 3	135 lm/W	1.1 m ³	B-60 / Z-60	4008	73 kg
217433/6/... ²	STICK III LED 90-90 48	5 m	48 W x 3	55 W x 3	700 mA	5000 K	9150 lm x 3	7400 lm x 3	135 lm/W	1.1 m ³	B-60 / Z-60	4008	73 kg
217630/1/... ²	STICK IV LED 24	5 m	24 W x 4	28 W x 4	700 mA	2700 K	4050 lm x 4	3250 lm x 4	116 lm/W	1.1 m ³	B-60 / Z-60	4008	79 kg
217630/3/... ²	STICK IV LED 24	5 m	24 W x 4	28 W x 4	700 mA	3500 K	4350 lm x 4	3500 lm x 4	125 lm/W	1.1 m ³	B-60 / Z-60	4008	79 kg
.....	-	24	4550 lm	3650 lm

217630/4/... ²	STICK IV LED 24	5 m	W x 4	28 W x 4	700 mA	4000 K	1950 lm x 4	3650 lm x 4	130 lm/W	1.1 m ³	B-60 / Z-60	4008	79 kg
217630/6/... ²	STICK IV LED 24	5 m	24 W x 4	28 W x 4	700 mA	5000 K	4550 lm x 4	3650 lm x 4	130 lm/W	1.1 m ³	B-60 / Z-60	4008	79 kg
217633/1/... ²	STICK IV LED 48	5 m	48 W x 4	55 W x 4	700 mA	2700 K	8150 lm x 4	6600 lm x 4	120 lm/W	1.1 m ³	B-60 / Z-60	4008	79 kg
217633/3/... ²	STICK IV LED 48	5 m	48 W x 4	55 W x 4	700 mA	3500 K	8650 lm x 4	7000 lm x 4	127 lm/W	1.1 m ³	B-60 / Z-60	4008	79 kg
217633/4/... ²	STICK IV LED 48	5 m	48 W x 4	55 W x 4	700 mA	4000 K	9150 lm x 4	7400 lm x 4	135 lm/W	1.1 m ³	B-60 / Z-60	4008	79 kg
217633/6/... ²	STICK IV LED 48	5 m	48 W x 4	55 W x 4	700 mA	5000 K	9150 lm x 4	7400 lm x 4	135 lm/W	1.1 m ³	B-60 / Z-60	4008	79 kg
217730/1/... ²	STICK IV LED 90 24	5 m	24 W x 4	28 W x 4	700 mA	2700 K	4050 lm x 4	3250 lm x 4	116 lm/W	1.1 m ³	B-60 / Z-60	4008	79 kg
217730/3/... ²	STICK IV LED 90 24	5 m	24 W x 4	28 W x 4	700 mA	3500 K	4350 lm x 4	3500 lm x 4	125 lm/W	1.1 m ³	B-60 / Z-60	4008	79 kg
217730/4/... ²	STICK IV LED 90 24	5 m	24 W x 4	28 W x 4	700 mA	4000 K	4550 lm x 4	3650 lm x 4	130 lm/W	1.1 m ³	B-60 / Z-60	4008	79 kg
217730/6/... ²	STICK IV LED 90 24	5 m	24 W x 4	28 W x 4	700 mA	5000 K	4550 lm x 4	3650 lm x 4	130 lm/W	1.1 m ³	B-60 / Z-60	4008	79 kg
217733/1/... ²	STICK IV LED 90 48	5 m	48 W x 4	55 W x 4	700 mA	2700 K	8150 lm x 4	6600 lm x 4	120 lm/W	1.1 m ³	B-60 / Z-60	4008	79 kg
217733/3/... ²	STICK IV LED 90 48	5 m	48 W x 4	55 W x 4	700 mA	3500 K	8650 lm x 4	7000 lm x 4	127 lm/W	1.1 m ³	B-60 / Z-60	4008	79 kg
217733/4/... ²	STICK IV LED 90 48	5 m	48 W x 4	55 W x 4	700 mA	4000 K	9150 lm x 4	7400 lm x 4	135 lm/W	1.1 m ³	B-60 / Z-60	4008	79 kg
217733/6/... ²	STICK IV LED 90 48	5 m	48 W x 4	55 W x 4	700 mA	5000 K	9150 lm x 4	7400 lm x 4	135 lm/W	1.1 m ³	B-60 / Z-60	4008	79 kg

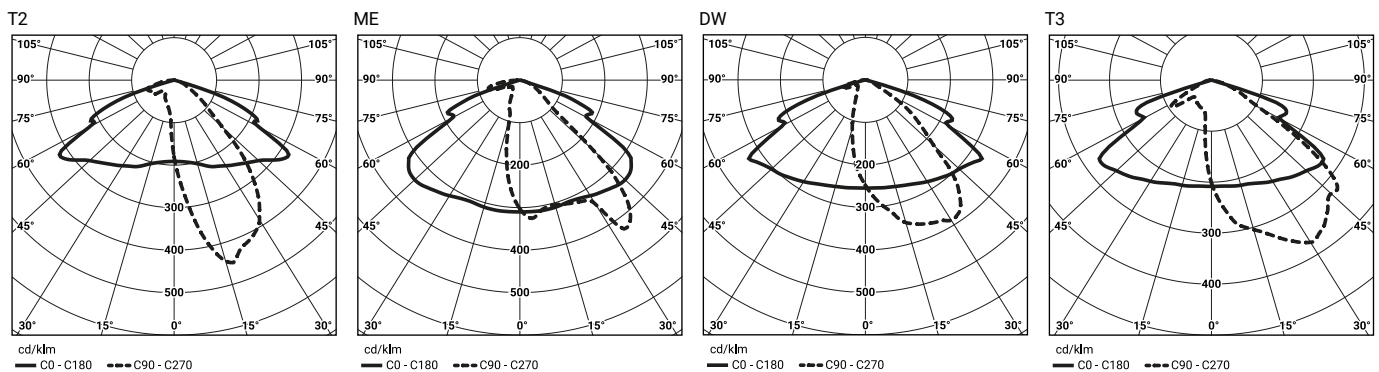
1) ze względu na klasę dokładności diod tolerancja wartości wynosi +/- 5%

2) symbol wybranego układu optycznego np. 217030/3/T2 to oprawa STICK LED 24 3500K z układem optycznym T2

RYSUNEK TECHNICZNY



KRZYWE FOTOMETRYCZNE



FUNKCJE UKŁADU ZASILAJĄCEGO

Oprawa standardowo posiada następujące funkcje inteligentnego układu zasilającego:

- Podłączenie do zewnętrznego systemu sterowania poprzez interfejs DALI (opcjonalna obsługa analogowego sygnału 1-10V),
- Możliwość zaprogramowania wielostopniowego ściemnienia oprawy - do 5 przedziałów czasowych w zakresie od 10 do 100% mocy nominalnej,
- Zabezpieczenie temperaturowe modułu LED przed przegrzaniem, w przypadku niezamierzonej pracy oprawy w ciągu dnia,
- Regulacja mocy/strumienia świetlnego oprawy - opcja ustawienia innej wartości niż katalogowa, w zakresie 30-100% mocy lub nominalnego strumienia

Wyłączniki nadprądowe MCB typu B lub C

Zestaw oświetleniowy	Typ	2A	4A	6A	10A	16A	20A	25A
STICK LED 24	B	3	6	10	16	26	32	40
	C	3	10	16	27	44	54	67
STICK II LED 24 STICK LED 48 STICK III LED 24	B	1	2	4	6	11	13	17
	C	1	4	6	11	18	22	28
STICK II LED 48 STICK III LED 48 STICK IV LED 24	B	1	2	3	5	8	10	12
	C	1	3	5	8	13	16	20
STICK IV LED 48	B	0	1	1	2	4	5	6
	C	0	1	2	4	6	8	10

Bezpieczniki topikowe—typ gG i gL

Zestaw oświetleniowy	2A	4A	6A	10A	16A	20A	25A
STICK LED 24	1	10	19	25	50	68	97
STICK II LED 24 STICK LED 48 STICK III LED 24	0	4	8	11	21	29	42
STICK II LED 48 STICK IV LED 24	0	3	6	8	17	23	33
STICK III LED 48	0	3	6	8	17	22	27
STICK IV LED 48	0	1	3	4	8	11	16